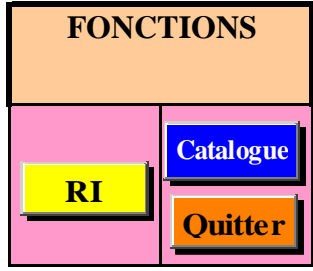


# SOMMAIRE DOCUMENTATION P.R

**Appareil :** **AL20S58**

PARTIE MECANIQUE	AL20S	IM
Articulations vérins de bras	<a href="#">118979D0</a>	0
Articulation bras/biellette	<a href="#">118980T0</a>	0
Articulations vérin de coulisse	<a href="#">118981Q0</a>	0
Articulation arrière/galet	<a href="#">118982R0</a>	0
Verrouillage bras/biellette	<a href="#">118983J1</a>	1
Montage verrouillage AFNOR	<a href="#">118987N0</a>	0
MONTAGE DU VERROUILLAGE AFNOR AVANCE	<a href="#">117336P0</a>	0
Verrouillage arrière hydraulique	<a href="#">114995A6</a>	6
Montage détection verrouillage U Int.	<a href="#">118984K0</a>	0
Montage des appuis centreurs	<a href="#">118985L0</a>	0
MONTAGE BUTEE DE REFOULEMENT AFNOR	<a href="#">116976Q0</a>	0
MONTAGE DES APPUIS SUPPLEMENTAIRES	<a href="#">116709D0</a>	0
MONTAGE DES CROCHETS ANTI BENNAGE	<a href="#">116711N0</a>	0
MONTAGE CROCHET AFNOR (2009-->)	<a href="#">083557P4</a>	4
MONTAGE CROCHET HT 1500	<a href="#">102735Z0</a>	0
MONTAGE CROCHET DIN HT1570 SANS LINGUET	<a href="#">102736S0</a>	0
MONTAGE CROCHET GRANDE OUVERTURE	<a href="#">102737T0</a>	0
MONTAGE CROCHET CAISSES EMBOITABLES	<a href="#">102738C0</a>	0
Crochet moulé GM	<a href="#">475174U4</a>	4
MONTAGE CROCHET DIN (2009 -->)	<a href="#">087508T1</a>	1
Montage linguet pneumatique sur crochet moulé	<a href="#">104653H1</a>	1
Vérin pneumatique crochet	<a href="#">087510Q1</a>	1
Montage blocage de suspension	<a href="#">118988X1</a>	1
Verrouillage hydraulique avant	<a href="#">118986M0</a>	0
MONTAGE DETECTION BROCHE DIN	<a href="#">116852L1</a>	1
Montage béquille à rouleau (2008-->)	<a href="#">100781A5</a>	5
Coffre pré-équipé	<a href="#">118989Y0</a>	0
PARTIE HYDRAULIQUE		
VERINS		
Vérin blocage suspension 100	<a href="#">116853M1</a>	1
Vérin blocage suspension 120	<a href="#">116863P1</a>	1
Vérin blocage suspension 150	<a href="#">119829Y0</a>	0
Vérin de bras	<a href="#">116480L0</a>	0
Vérin de coulisse	<a href="#">116573L1</a>	1
réservoirs		
Pièces pour filtre réservoir	<a href="#">119528S0</a>	0
Pompes		
Montage pompe (amorçage - sens rotation)	<a href="#">113936D0</a>	0
Lot pompe 41	<a href="#">484617J5</a>	5
Lot pompe 51	<a href="#">098838Y2</a>	2
Lot pompe 63	<a href="#">484619U5</a>	5
Lot pompe 80	<a href="#">098839Z4</a>	4
valves		

VALVE CONTROLE DE CHARGE SANS VR	<a href="#">116722R1</a>	1	
Distribution			
Groupe de distribution	<a href="#">119529T0</a>	0	
Plaque entrée	<a href="#">096160S0</a>	0	
Tranche de distribution pneumatique	<a href="#">119532N0</a>	0	
Plaque sortie	<a href="#">096185G0</a>	0	
Boitiers de commande:			
Lot commande pneumatique cabine	<a href="#">111164M0</a>	0	
Tuyautage			
béquille			
Complément tuyautage béquille (2008-->)	<a href="#">102632S2</a>	2	
PARTIE ELECTRIQUE			
Composants électriques et pneumatiques coffre	<a href="#">118991J0</a>	0	
Détecteurs et capteurs	<a href="#">118990V0</a>	0	
BAE			
BAE PANTO10	<a href="#">106496P0</a>	0	
BAE FIXE10	<a href="#">102410Y2</a>	2	
FIN SOMMAIRE	<a href="#">Pagefin0</a>	0	





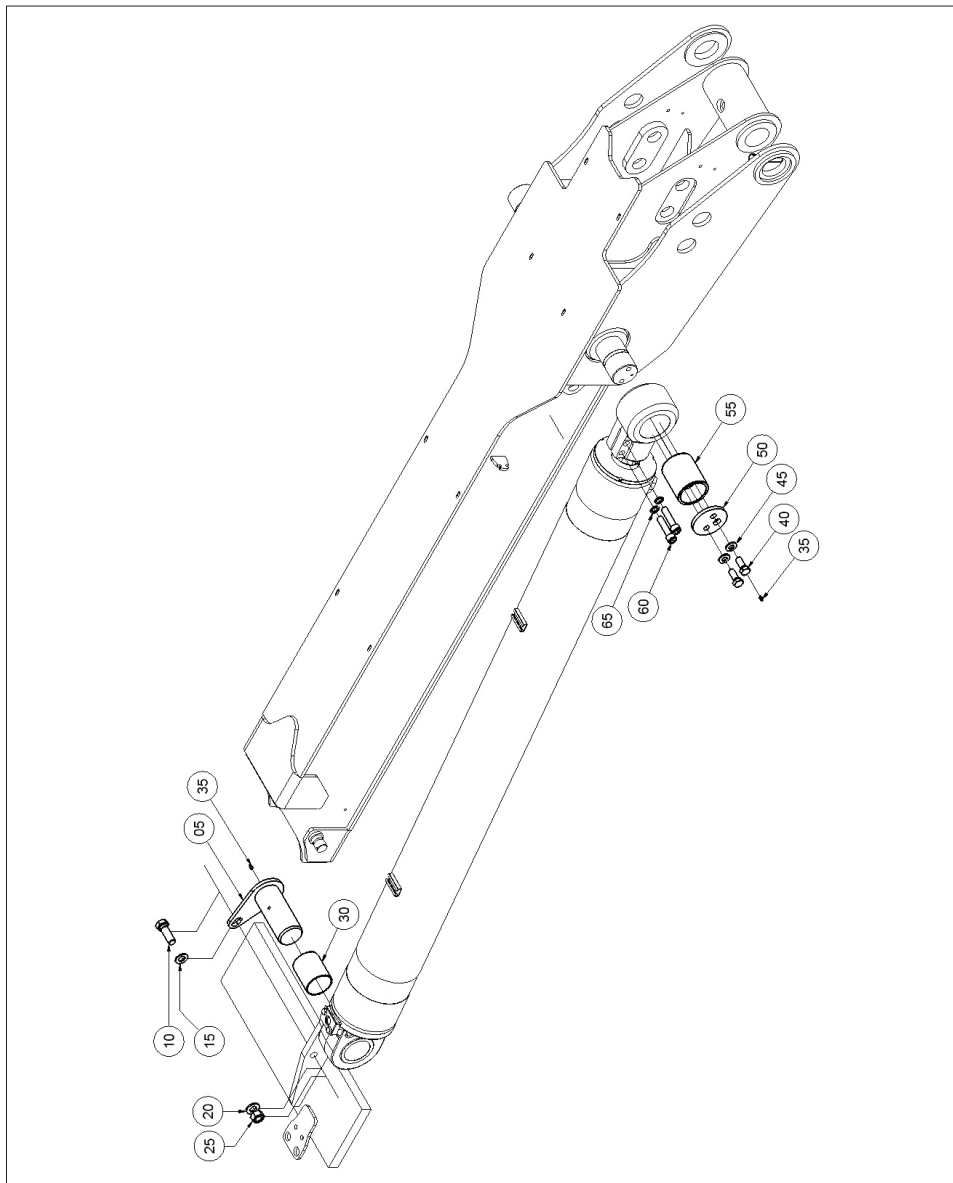


**AMPLIROLL®**



**PIECES DE RECHANGE**


**AL20S**



REP Item	CODE	DESIGNATION	Description	Qté Qty
005	115019K	AXE EQUIPE	SHAFT	1
010	003116M	VIS TETE H M USUELLE	SCREW	1
015	034180Q	RONDELLE PLATE	LOCK WASHER	1
020	038150D	RONDELLE CONIQUE	WASHER	1
025	480655G	ECROU H	NUT	1
030	115190Q	BAGUE FENDUE INT LISSE EXT LISSE ACETAL-75-70-90	BUSHING	1
035	004045S	GRAISSEUR TETE SPHERIQUE DROIT	GREASE FITTING	2
040	109693F	VIS TETE H M USUELLE	SCREW	2
045	038390E	RONDELLE CONIQUE	WASHER	2
050	082968S	RONDELLE PLATE	LOCK WASHER	1
055	478764N	BAGUE	BUSHING	1
060	117346Z	VIS TETE CYL 6 PANS CREUX 16-2-70	SCREW	2
065	112925H	RONDELLE GROWER	WASHER	2

ARTICULATION VERIN DE BRAS


ARM RAM ARTICULATIONS



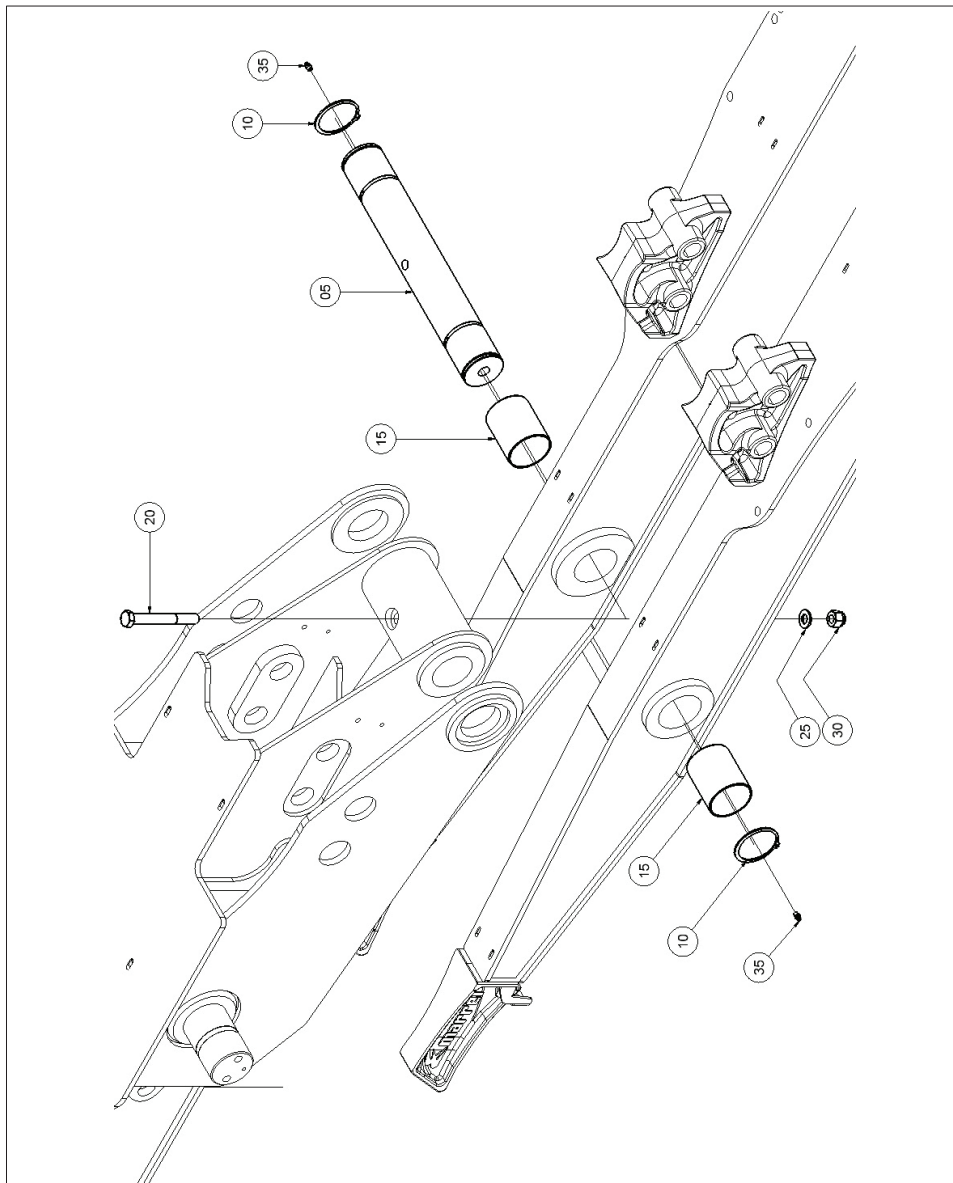
Date : 06-juil-16 Code 118979D IM 00 Page : 1/1

ARTICULATION VERIN DE BRAS


ARM RAM ARTICULATIONS



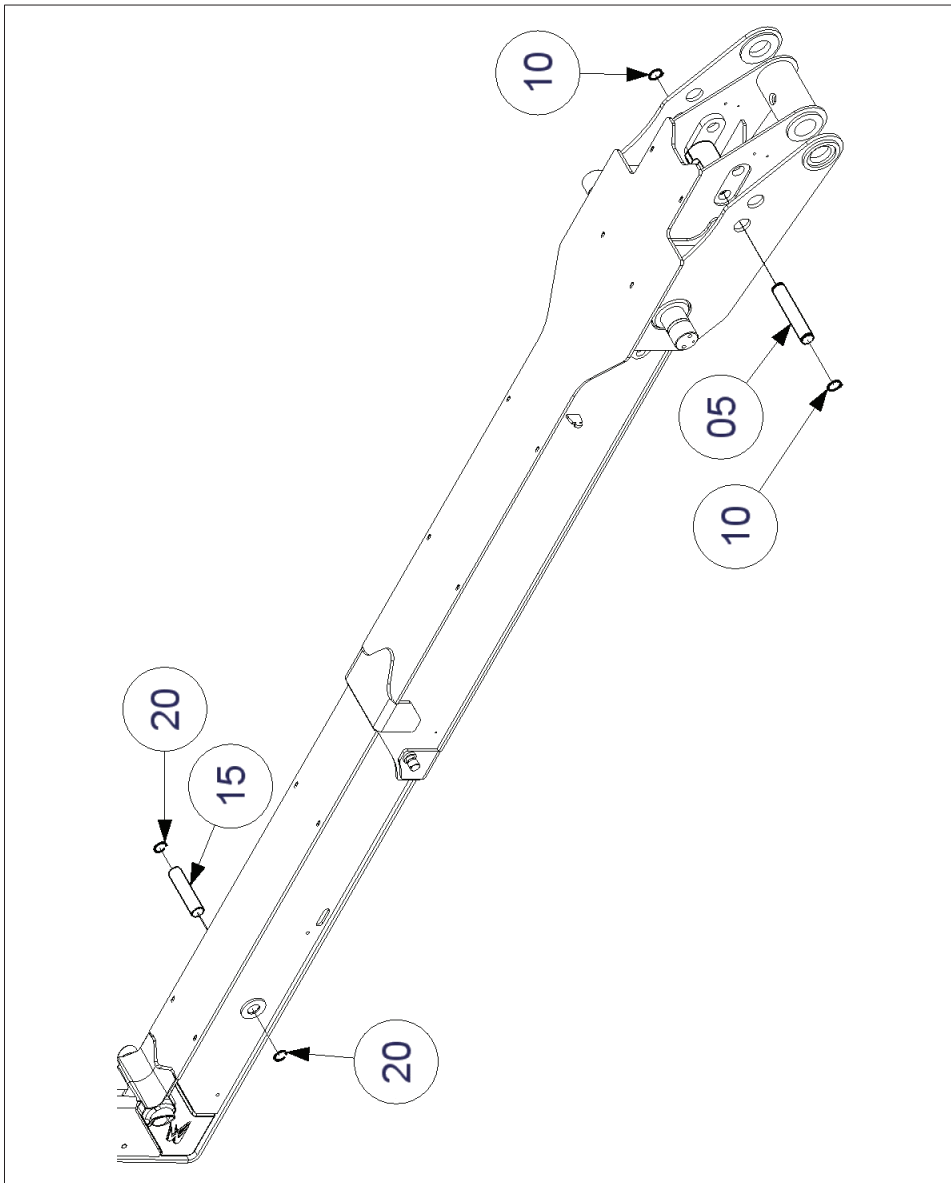
Date : 06-juil-16 Code : 118979D IM : 00 Page : 1/1



REP Item	CODE	DESIGNATION	Description	Qté Qty
005	115026A	AXE LISSE AVEC GRAISSAGE C35-70-485-T15	SHAFT	1
010	511259D	CIRCLIPS EXTERIEUR	EXTERIOR CIRCLIPS	2
015	115190Q	BAGUE FENDUE INT LISSE EXT LISSE ACETAL-75-70-90	BUSHING	2
020	003094K	VIS TETE H M USUELLE	SCREW	1
025	425042R	RONDELLE PLATE	LOCK WASHER	1
030	428877W	ECROU AUTO FREINE	NUT	1
035	004045S	GRAISSEUR TETE SPHERIQUE DROIT	GREASE FITTING	2

ARTICULATION BRAS/BIELLETTTE		ARM TILTING ROD ARTICULATIONS	
			
Date : 06-juil-16	Code 118980T	IM 00	Page : 1/1


ARTICULATION BRAS/BIELLETTTE		ARM TILTING ROD ARTICULATIONS	
			
Date : 06-juil-16	Code : 118980T	IM : 00	Page : 1/1



REP Item	CODE	DESIGNATION	Description	Qté Qty
005	115027B	AXE LISSE C35-40-219-T15	SHAFT	1
010	014604Z	CIRCLIPS EXTERIEUR	EXTERIOR CIRCLIPS	2
015	115029M	AXE LISSE C35-40-172-T15	SHAFT	1
020	003952T	CIRCLIPS	CIRCLIPS	2

ARTICULATION VERIN DE COULISSE

TELESCOPIC JIB ARTICULATION



Date : 06-juil-16    Code 118981Q    IM 00    Page : 1/1

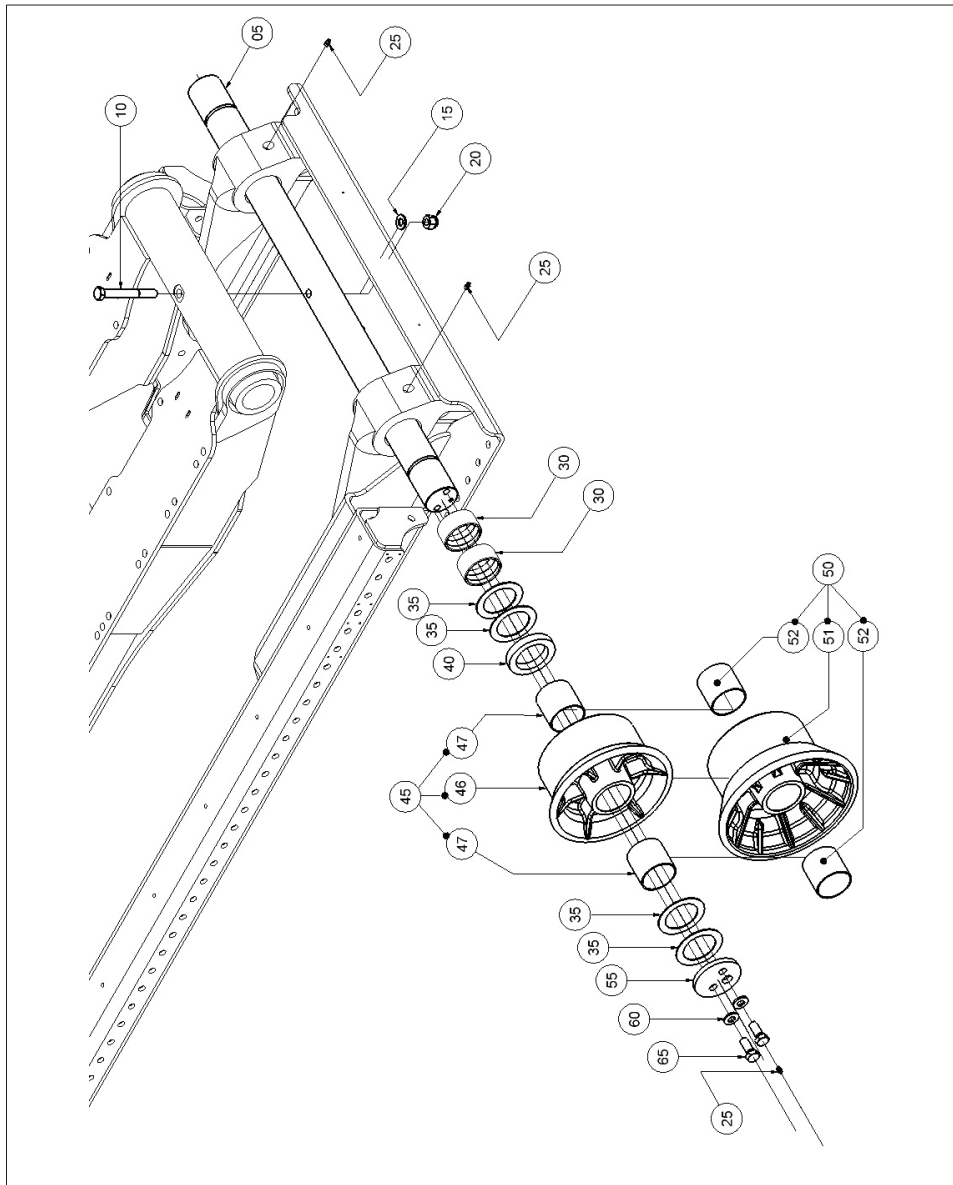
ARTICULATION VERIN DE COULISSE

TELESCOPIC JIB ARTICULATION



Date : 06-juil-16    Code : 118981Q    IM : 00    Page : 1/1





REP Item	CODE	DESIGNATION	Description	Qté Qty
005	082769A	AXE LISSE	SHAFT	1
010	003094K	VIS TETE H M USUELLE	SCREW	1
015	425042R	RONDELLE PLATE SPECIALE USINEE	LOCK WASHER	1
020	428877W	ECROU AUTO FREINE	NUT	1
025	004045S	GRAISSEUR TETE SPHERIQUE DROIT	GREASE FITTING	4
030	082842L	BAGUE	BUSHING	4
035	082969T	RONDELLE PLATE SPECIALE USINEE	LOCK WASHER	8
040	115025H	RONDELLE PLATE SPECIALE USINEE 70.5-100-16-T15	LOCK WASHER	2
045	115502M	GALET JOUES NORMALES EQUIPE	ROLLER ASSEMBLY	2
046	115501L	GALET NU	ROLLER	2
047	030462W	BAGUE	BUSHING	4
050	115504P	GALET JOUES EVASEES EQUIPE	ROLLER ASSY	2
051	115503N	GALET NU	ROLLER	2
052	030462W	BAGUE	BUSHING	2
055	082968S	RONDELLE PLATE SPECIALE USINEE	LOCK WASHER	2
060	038390E	RONDELLE CONIQUE	WASHER	4
065	109693F	VIS TETE H M USUELLE	SCREW	4

ARTICULATION ARRIERE

REAR ARTICULATION



Date : 06-juil-16

Code 118982R

IM 00

Page : 1/1

ARTICULATION ARRIERE

REAR ARTICULATION

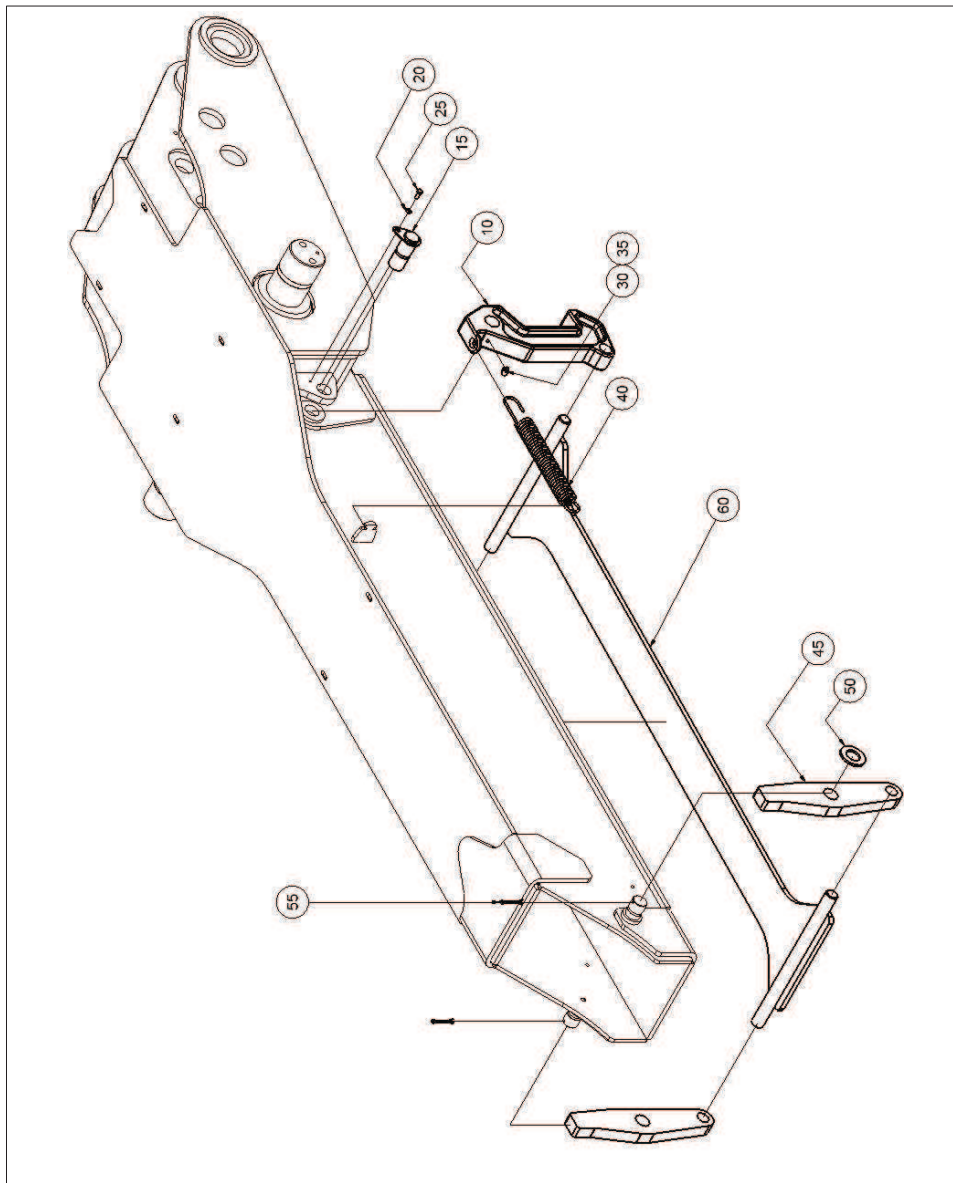



Date : 06-juil-16

Code :  
118982R


IM :  
00

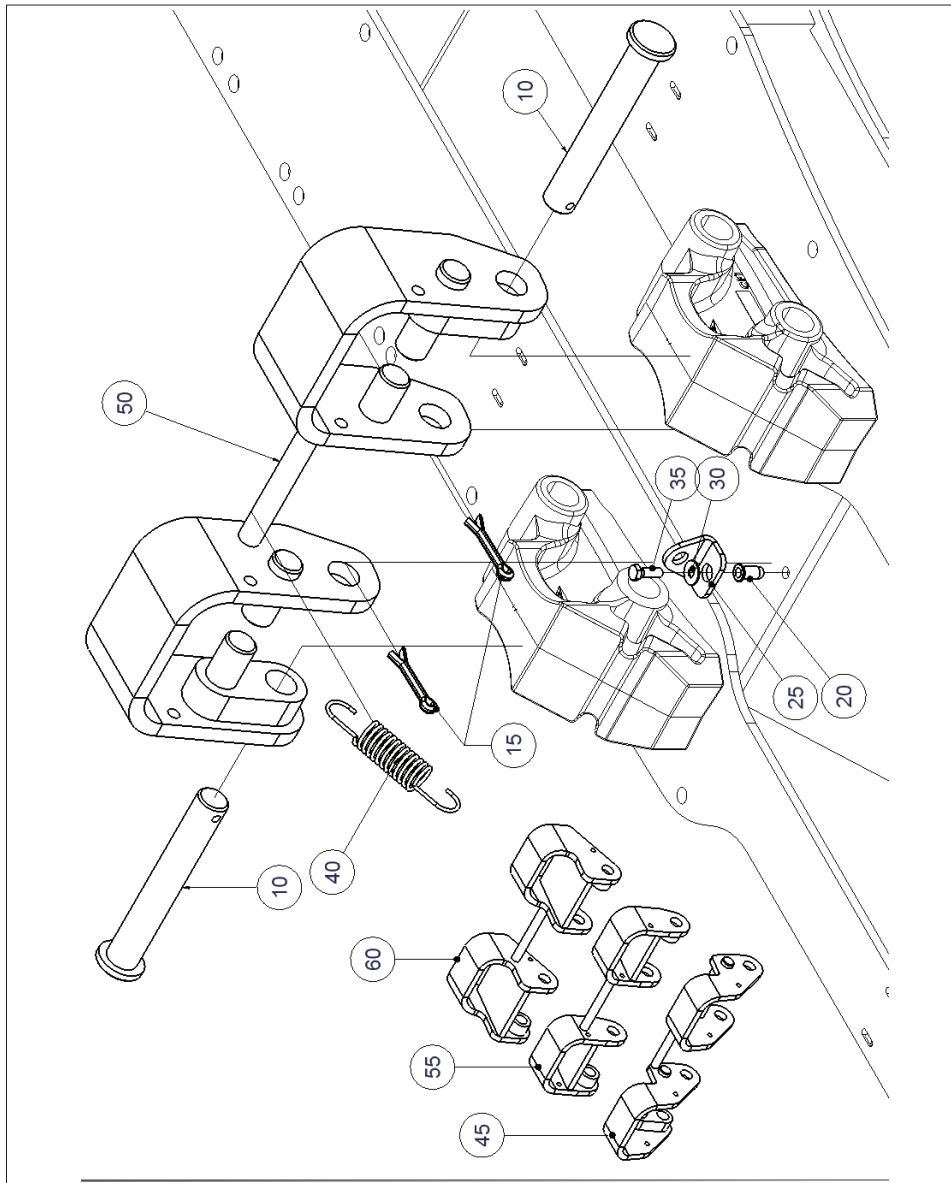
Page : 1/1



VERROUILLAGE POSITIF		LOCKING BEAM	
		Date : 31-août-17	Code 118983J IM 01 Page : 1/1

REP Item	CODE	DESIGNATION	Description	Qté Qty
010	497499J	CROCHET	HOOK	2
015	115031F	AXE D ARTICULATION	SHAFT	2
020	038473V	RONDELLE CONIQUE	WASHER	2
025	002349M	VIS TETE H M USUELLE	SCREW	2
030	004038T	GRAISSEUR	GREASE FITTING	2
035	041453U	BOUCHON PLASTIQUE	CAP	2
040	012135G	RESSORT TRACTION CYLINDRIQUE	SPRING	2
045	121026M	PEDALE	LOCKING ROD	1
050	034200C	RONDELLE PLATE SPECIALE USINEE	LOCK WASHER	1
055	429369R	GOUPILLE CYLINDRIQUE FENDUE 4-40-C3.6-T15	PIN	1
060	116164J	TRINGLERIE LG980	TEE BAR	1
	116159V	TRINGLERIE LG1280	TEE BAR	1
	116170U	TRINGLERIE LG.1380	TEE BAR	1
	116155R	TRINGLERIE LG.1480	TEE BAR	1
	116167M	TRINGLERIE LG.1580	TEE BAR	1
	115023F	TRINGLERIE LG.1680	TEE BAR	1

VERROUILLAGE POSITIF		LOCKING BEAM	
		Date : 31-août-17	Code : 118983J IM : 01 Page : 1/1



REP Item	CODE	DESIGNATION	Description	Qté Qty
010	115462L	AXE EPAULE 25CrMO4+QT-30-205-T15	SHAFT	2
015	003990W	GOUPILLE CYLINDRIQUE FENDUE	PIN	2
020	059800P	ECROU	NUT	1
025	115459Z	PLAQUE LISSE PLIEE PERCEE	SIDE SUPPORT	1
030	511150U	RONDELLE PLATE SPECIALE USINEE	LOCK WASHER	1
035	002996P	VIS	SCREW	1
040	115476J	RESSORT TRACTION CYLINDRIQUE	SPRING	1
045	115436A	BOITIER AFNOR 900/1200	AFNOR BOX	1
050	115437B	BOITIER AFNOR 800/1100	AFNOR BOX	1
055	115438L	BOITIER AFNOR 700/1000	AFNOR BOX	1
060	115439M	BOITIER AFNOR 600/900	AFNOR BOX	1

MONTAGE VERROUILLAGE AFNOR

"AFNOR" SIDE LOCKING DEVICE



Date : 06-juil-16

Code 118987N

IM 00

Page : 1/1

MONTAGE VERROUILLAGE AFNOR

"AFNOR" SIDE LOCKING DEVICE

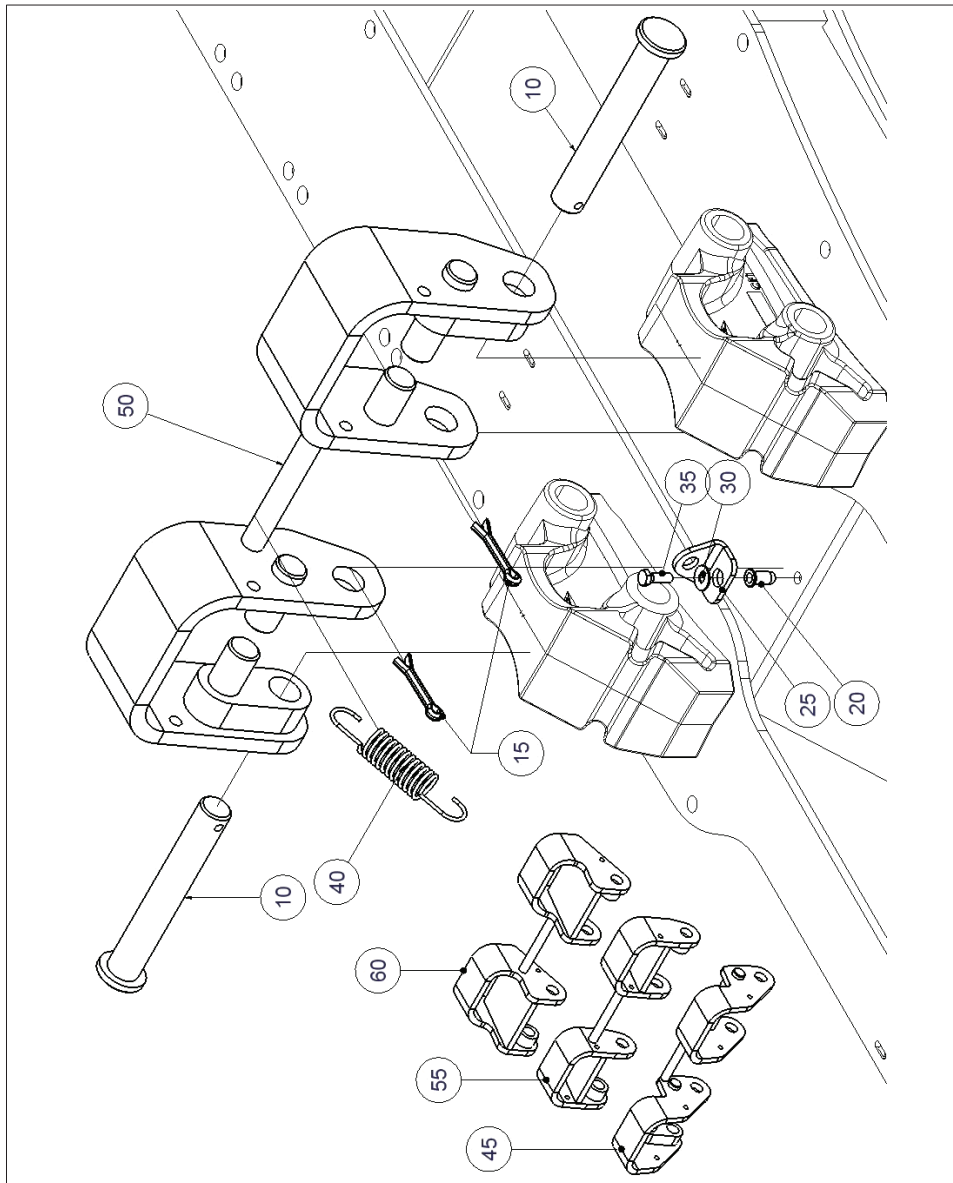


Date : 06-juil-16

Code :  
118987N

IM :  
00

Page : 1/1



REP Item	CODE	DESIGNATION	Description	Qté Qty
005	117337Q	BRIDE AFNOR		2
010	115463M	AXE LISSE 25CRM04-40-56-T15	SHAFT	2
015	003952T	CIRCLIPS	CIRCLIPS	4
020	115478U	RESSORT TRACTION CYLINDRIQUE 16-3-128-T29	SPRING	2
025	422930R	ECROU H 10-1,5-8-C8-T15	NUT	8
030	499025K	RONDELLE CONIQUE 10-20-2,2-T1	WASHER	4
035	028075X	RONDELLE PLATE Z-10-20-2-C-100-T15	LOCK WASHER	4
040	492264Y	VIS TETE H M USUELLE 10-1,5-80-B-C8,8-T15	SCREW	4

MONTAGE VERROUILLAGE AFNOR

"AFNOR" SIDE LOCKING DEVICE



Date : 09-juin-16

Code 117336P

IM 00

Page : 1/1

MONTAGE VERROUILLAGE AFNOR

"AFNOR" SIDE LOCKING DEVICE

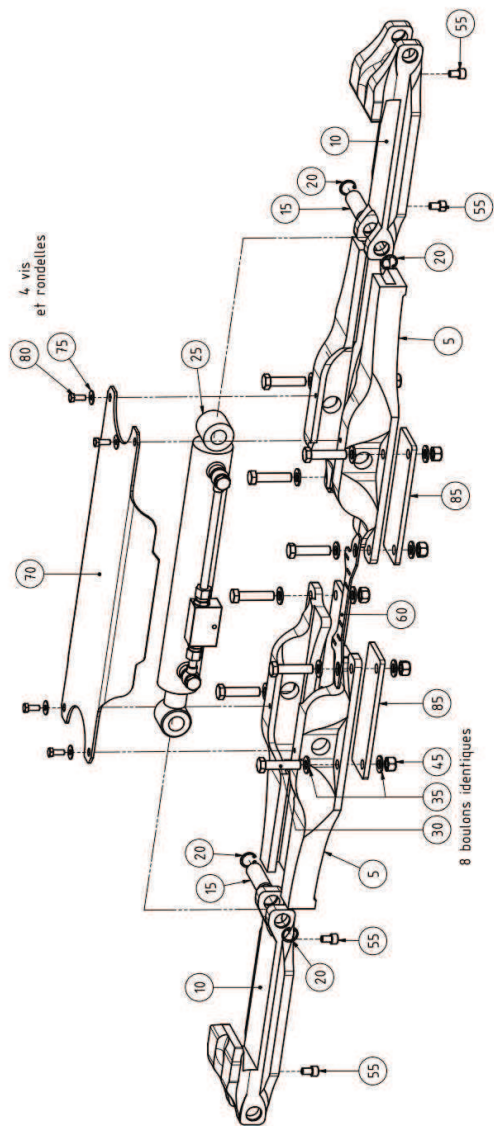


Date : 09-juin-16

Code :  
117336P

IM :  
00

Page : 1/1



REP Item	CODE	DESIGNATION	Description	Qté Qty
005	117347S	FOURREAU	HOUSING	2
010	117348B	CROCHET DE VERROUILLAGE U	HOOK	2
015	114999N	AXE LISSE C35-25-72-T15	SHAFT	2
020	014599L	CIRCLIPS INTERIEUR 25	INSIDE CIRCLIPS	4
025	114996B	VERIN HYD. D.E. 1 EXP 50-35-230	CYLINDER	1
030	071415L	VIS TETE H M USUELLE	SCREW	8
035	034179S	RONDELLE PLATE SPECIALE USINEE	LOCK WASHER	20
045	086199L	ECROU H AUTO FREINE	NUT	10
055	002713S	VIS TETE CYL 6 PANS CREUX 10-1.5-16-A-C8.8-T15	SCREW	4
060	118269M	SUPPORT DE DETECTEUR	SUPPORT FOR PROXIMITY SWITCH	1
070	115931A	CAPOT	COVER	1
075	511150U	RONDELLE PLATE SPECIALE USINEE	LOCK WASHER	4
080	021973R	VIS TETE H M USUELLE	SCREW	4
085	120728Z	CALE	WEDGE	4

VERROUILLAGE LATERAL  
AL14 à 22

SIDE LOCKING DEVICE  
AL14 à 22



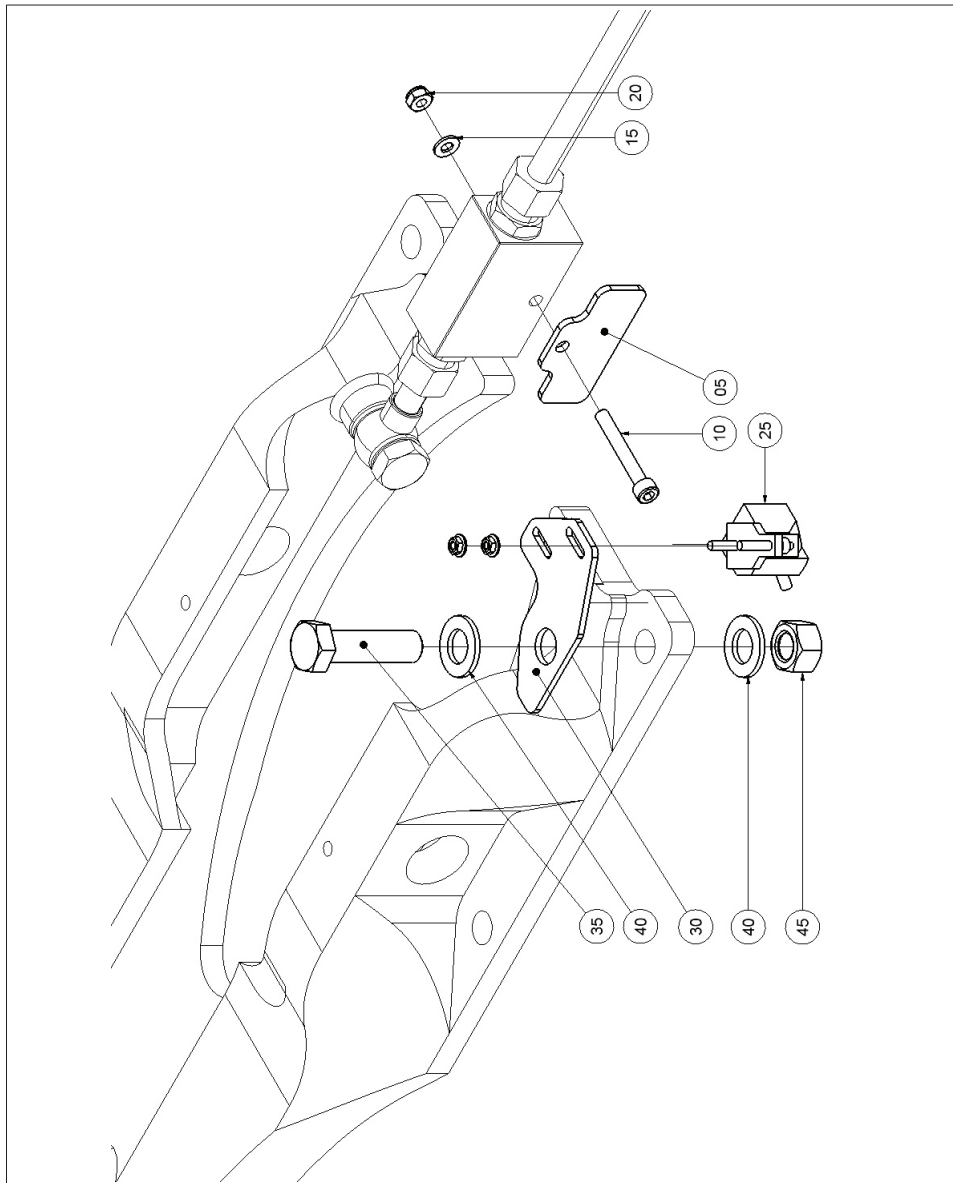
Date : 14-sept-17 Code 114995A IM 06 Page : 1/1

VERROUILLAGE LATERAL  
AL14 à 22

SIDE LOCKING DEVICE  
AL14 à 22




Date : 14-sept-17 Code : 114995A IM : 06 Page : 1/1




REP Item	CODE	DESIGNATION	Description	Qté Qty
005	116922A	PLAQUE DE DETECTION	PLATE	1
010	002675C	VIS TETE CYL 6 PANS CREUX	SCREW	1
015	030671F	RONDELLE PLATE SPECIALE USINEE	LOCK WASHER	1
020	003707E	ECROU H AUTO FREINE	NUT	1
025	087954R	DETECTEUR DE PROXIMITE	SENSOR	1
030	115930M	SUPPORT DE DETECTEUR		1
035	038385V	VIS TETE H M USUELLE	SCREW	1
040	034179S	RONDELLE PLATE SPECIALE USINEE	LOCK WASHER	2
045	086199L	ECROU H AUTO FREINE	NUT	1

MONTAGE DETECTION VERROUILLAGE U INT,  
SIDE LOCK PINS DETECTOR MOUNTING

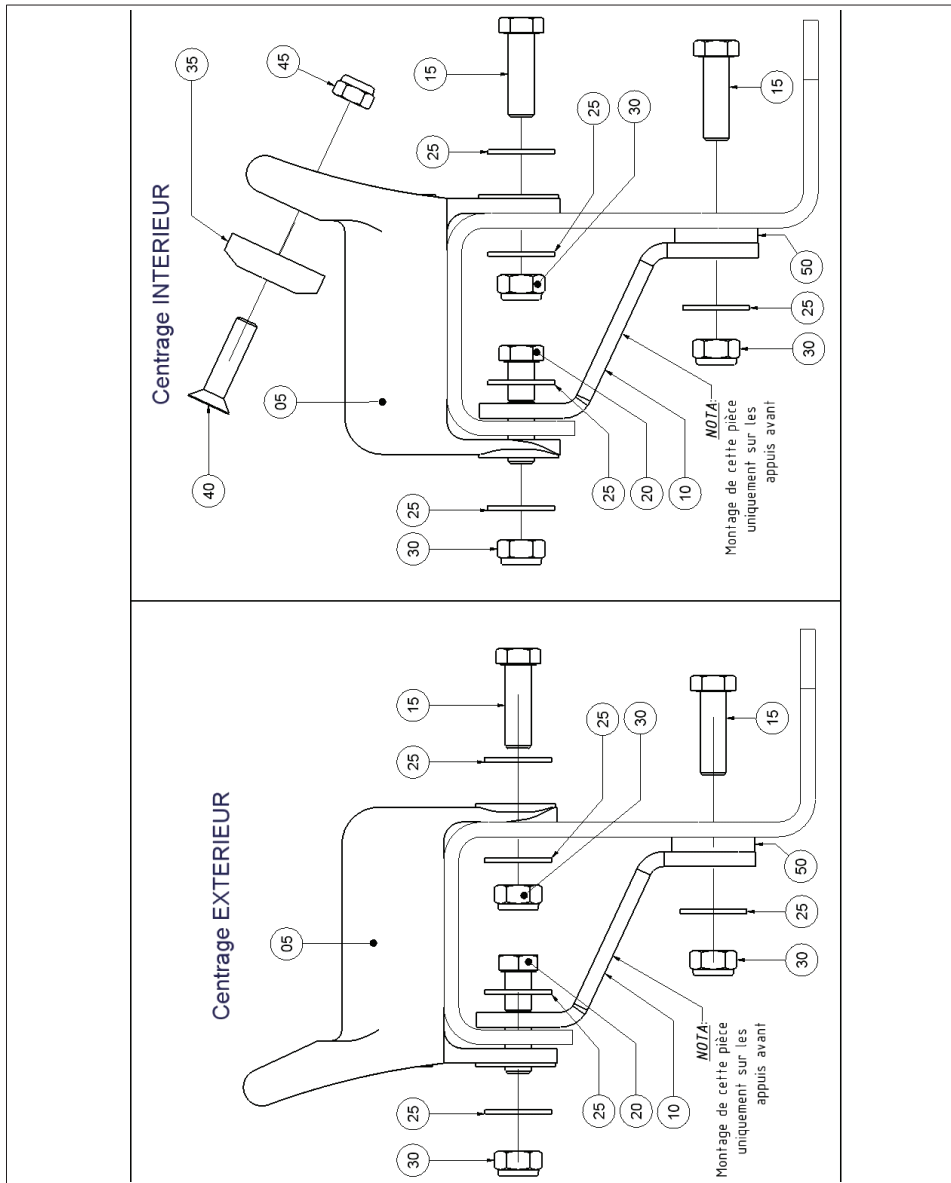


Date : 06-juil-16    Code 118984K    IM 00    Page : 1/1

MONTAGE DETECTION VERROUILLAGE U INT,  
SIDE LOCK PINS DETECTOR MOUNTING



Date : 06-juil-16    Code : 118984K    IM : 00    Page : 1/1



REP Item	CODE	DESIGNATION	Description	Qté Qty
005	116346Y	APPUI CENTREUR	CENTERING PAD	4
010	112942J	SUPPORT	SUPPORT	2
015	003061Z	VIS TETE H M USUELLE 14-2-45-B-C8.8-T15-34	SCREW	16
020	510805V	VIS TETE H M USUELLE 14-2-55-B-C8.8-T15-34	SCREW	4
025	511159Z	RONDELLE PLATE SPECIALE USINEE	LOCK WASHER	32
030	003713T	ECROU AUTO FREINE 14-2-14-C8-T15	NUT	20
035	116773U	CALE	SHIM	4
040	510921Q	VIS TETE FRAISEE 6 PANS CREUX 12-50-1.75-C10.9-TX	SCREW	8
045	003712S	ECROU AUTO FREINE 12-1.75-12-C8-T15	NUT	8
050	118084Q	RONDELLE PLATE SPECIALE USINEE E235-15-45-8-T15	LOCK WASHER	4

MONTAGE DES APPUIS CENTREURS

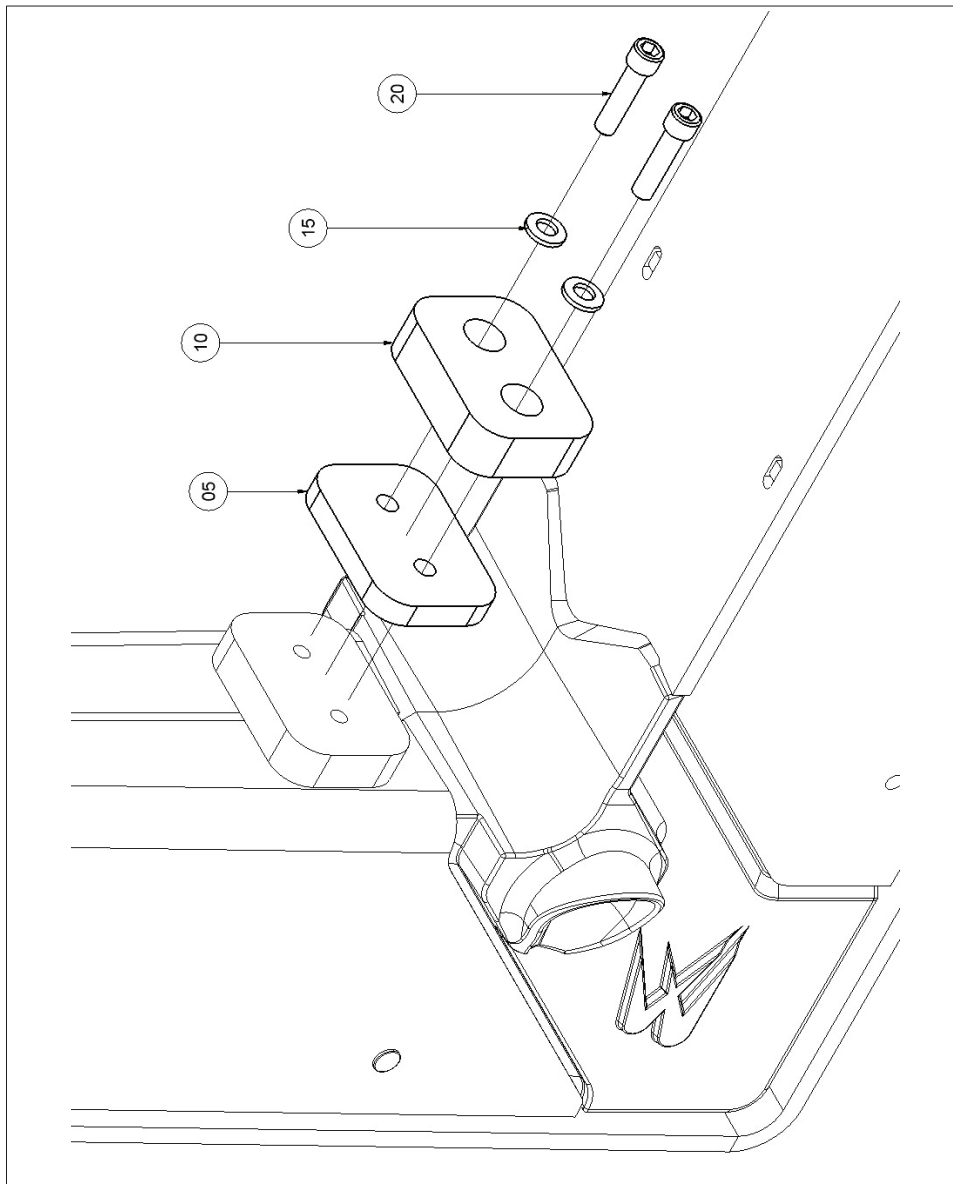
CENTERING PAD ASSY

Date : 06-juil-16    Code 118985L    IM 00    Page : 1/1

MONTAGE DES APPUIS CENTREURS

CENTERING PAD ASSY

Date : 06-juil-16    Code : 118985L    IM : 00    Page : 1/1




REP Item	CODE	DESIGNATION	Description	Qté Qty
005	115040U	CALE	SHIM	1
010	114929P	BUTEE	STOP	1
015	038388G	RONDELLE CONIQUE	WASHER	2
020	426015F	VIS	SCREW	2

..

..

..

MONTAGE DE LA BUTEE DE REFOULEMENT AFNOR



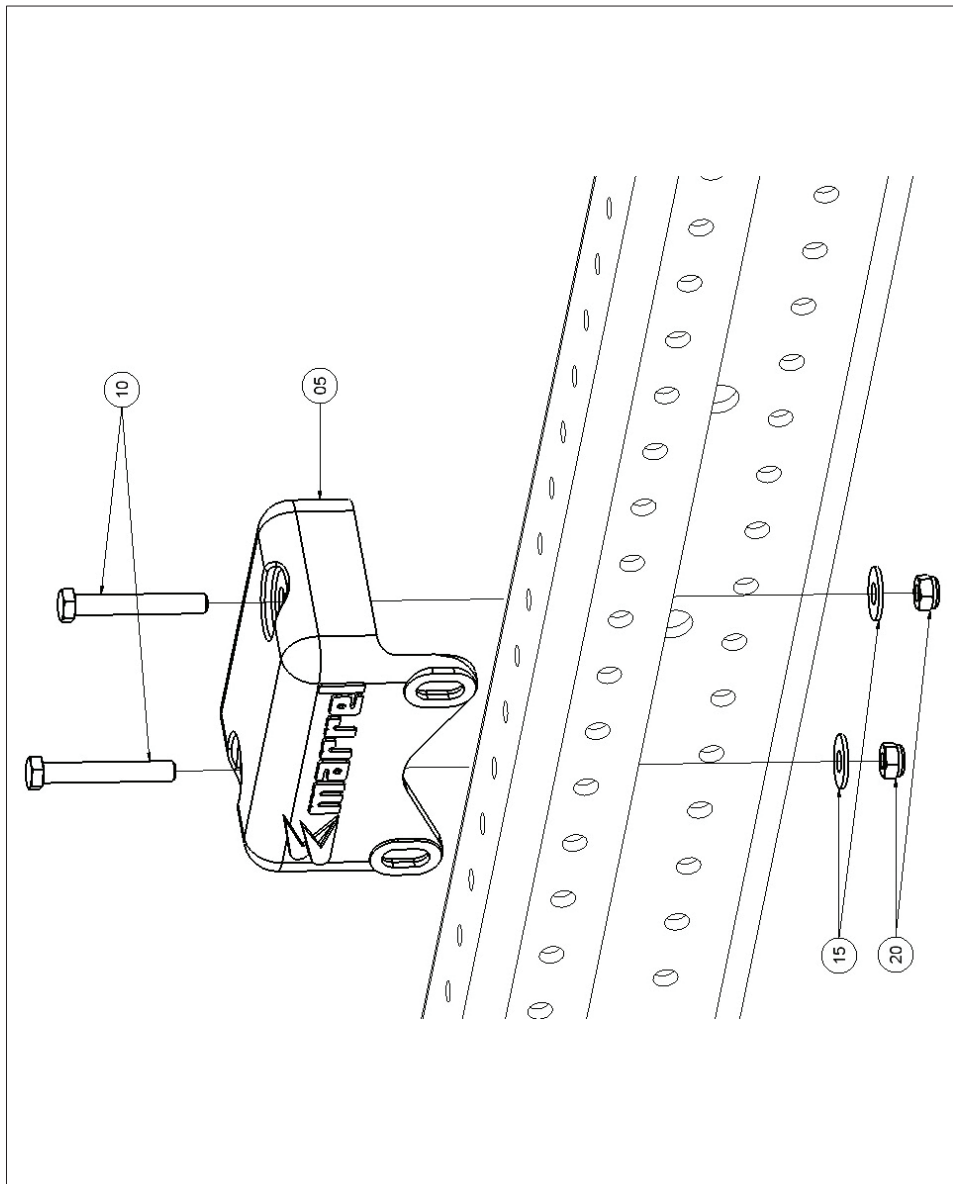
Date : 09-juin-16    Code 116976Q    IM 00    Page : 1/1

MONTAGE DE LA BUTEE DE REFOULEMENT AFNOR



Date : 09-juin-16    Code : 116976Q    IM : 00    Page : 1/1






REP Item	CODE	DESIGNATION	Description	Qté Qty
005	116347Z	APPUI MOULE SUPPLEMENTAIRE	SUPPORT	2
010	446408B	VIS	SCREW	4
015	003883P	RONDELLE	WASHER	4
020	003712S	ECROU	NUT	4

MONTAGE DES APPUIS SUPLEMENTAIRES

SUPPORT ASSEMBLING



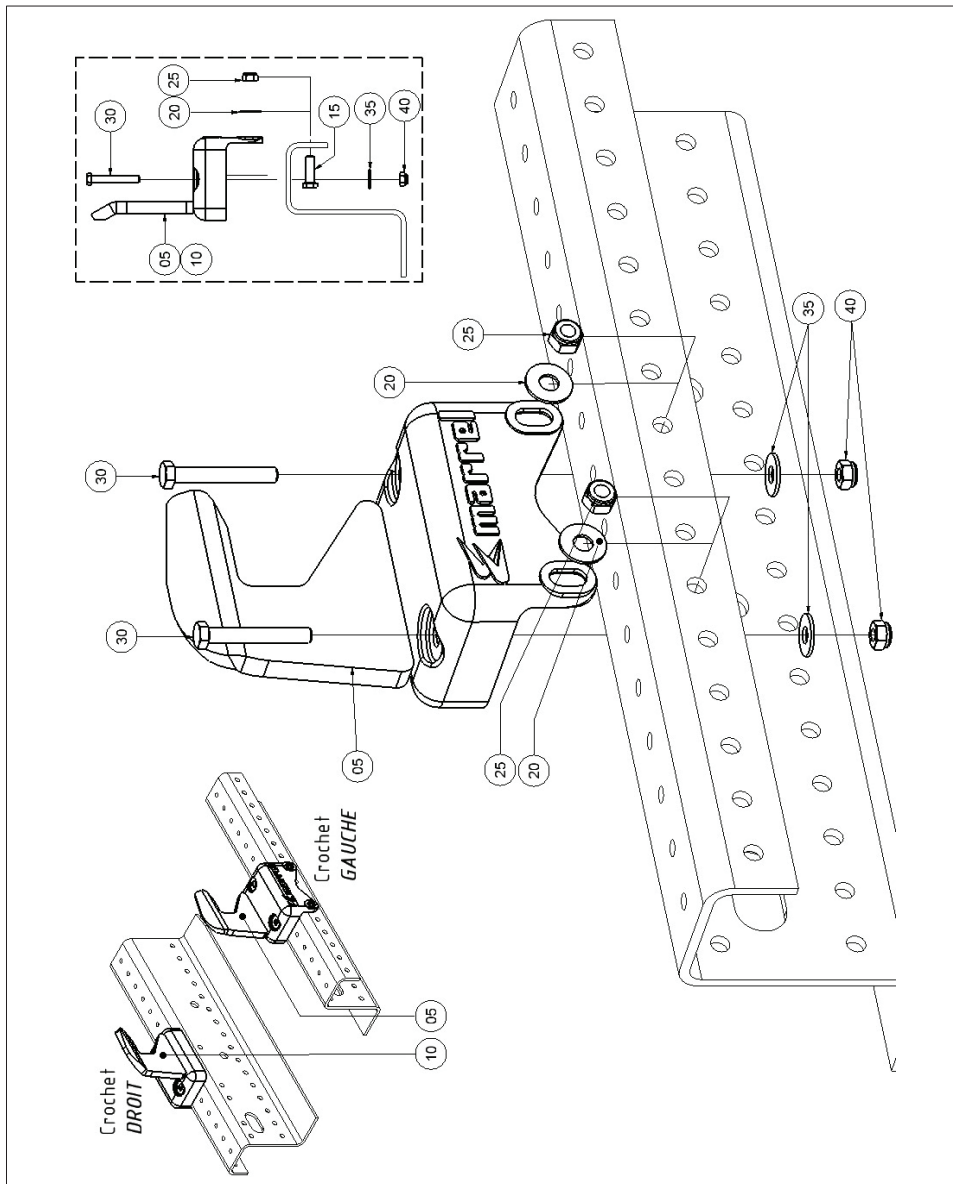
Date : 09-juin-16    Code 116709D    IM 00    Page : 1/1

MONTAGE DES APPUIS SUPLEMENTAIRES

SUPPORT ASSEMBLING



Date : 09-juin-16    Code : 116709D    IM : 00    Page : 1/1



REP Item	CODE	DESIGNATION	Description	Qté Qty
005	116712P	APPUI CROCHET DROIT	RIGHT SUPPORT HOOK	1
010	116714R	APPUI CROCHET GAUCHE	LEFT SUPPORT HOOK	1
015	003061Z	VIS TETE H M USUELLE	SCREW	4
020	511159Z	RONDELLE PLATE	LOCK WASHER	4
025	003713T	ECROU	NUT	4
030	446408B	VIS	SCREW	4
035	003883P	RONDELLE	WASHER	4
040	003712S	ECROU	NUT	4

MONTAGE DES APPUIS SUPLEMENTAIRES

SUPPORT ASSEMBLING



Date : 09-juin-16

Code 116711N

IM 00

Page : 1/1

MONTAGE DES APPUIS SUPLEMENTAIRES

SUPPORT ASSEMBLING

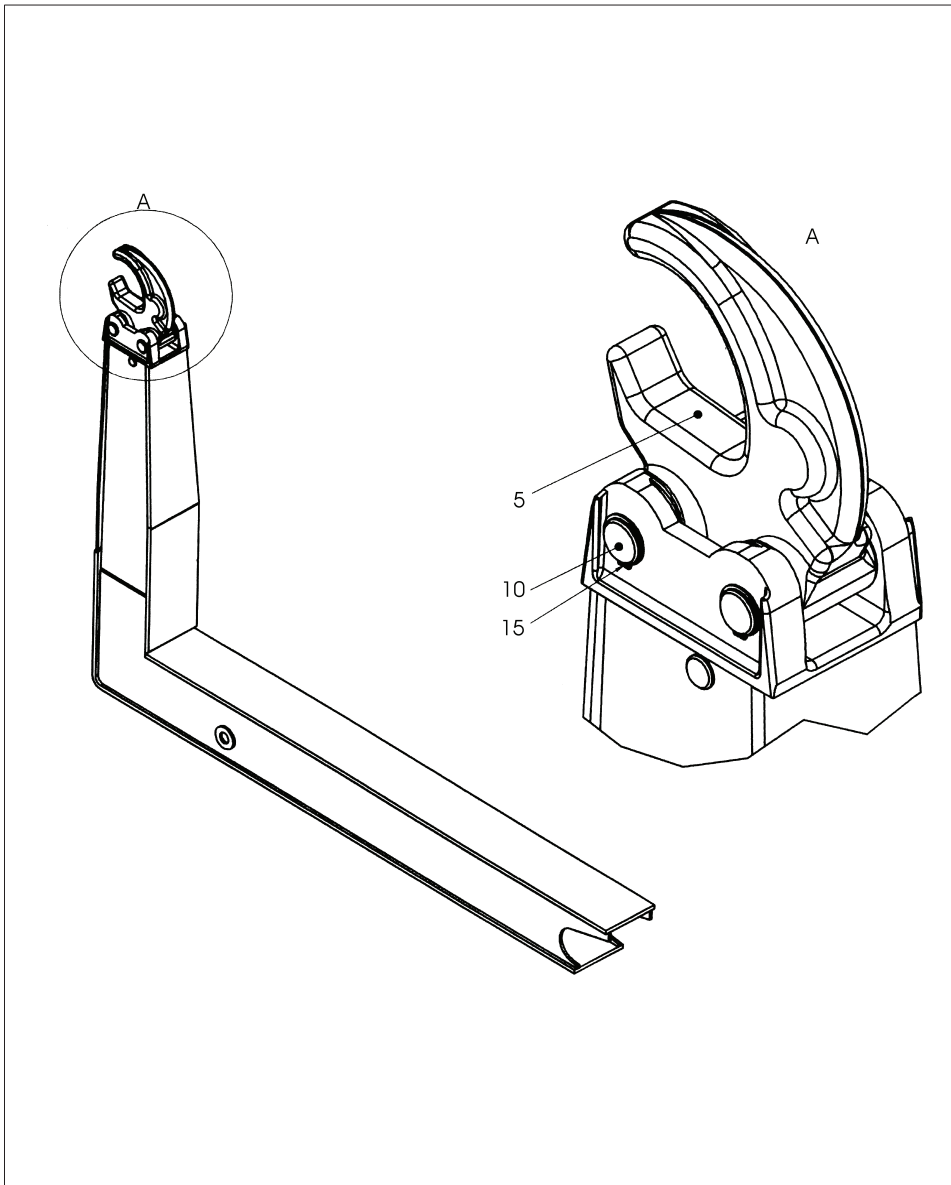


Date : 09-juin-16


Code : 116711N


IM : 00

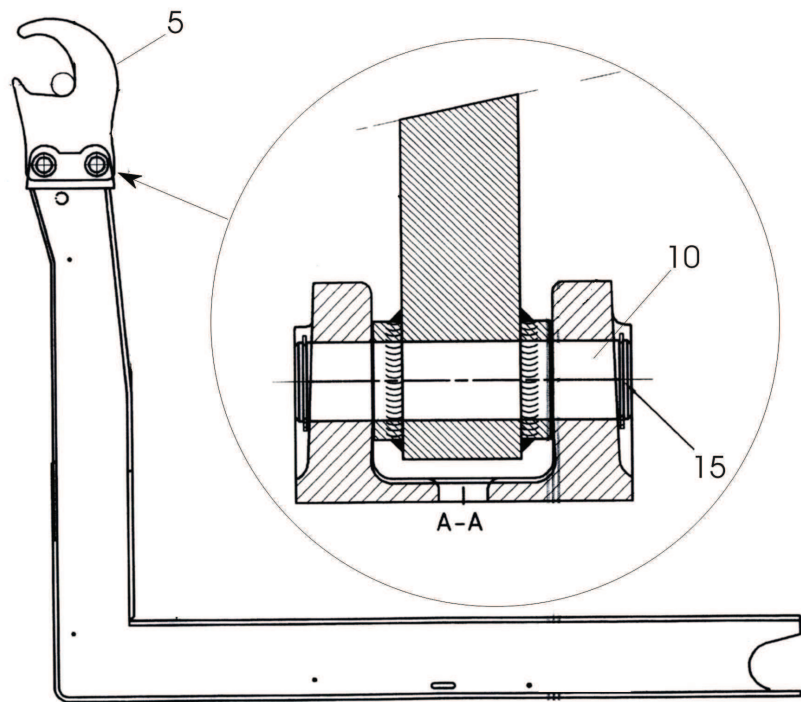
Page : 1/1




REP Item	CODE	DESIGNATION	Description	Qté Qty
005	497493C	CROCHET DE POTENCE	HOOK	1
010	082943R	AXE	SHAFT	2
015	014604Z	CIRCLIPS EXTERIEUR	EXTERIOR CIRCLIPS	4


-		-	
-		-	
-		-	
LOT CROCHET AFNOR		AFNOR HOOK SET	
		Date : 28-oct-16	Code 083557P IM 04 Page : 1/1

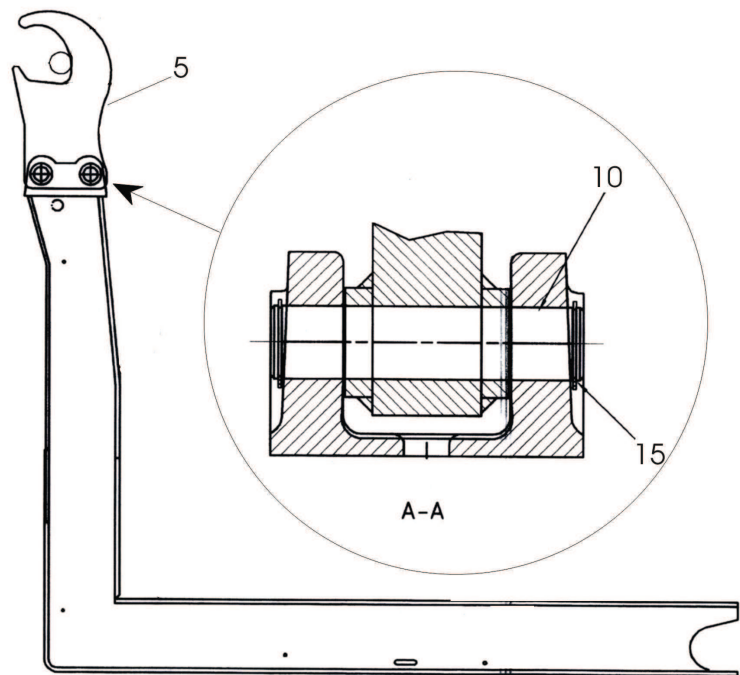
LOT CROCHET AFNOR		AFNOR HOOK SET	
		Date : 28-oct-16	Code : 083557P IM : 04 Page : 1/1




REP Item	CODE	DESIGNATION	Description	Qté Qty
005	099882N	CROCHET	HOOK	1
010	082943R	AXE	SHAFT	2
015	014604Z	CIRCLIPS EXTERIEUR	EXTERIOR CIRCLIPS	4


LOT CROCHET HT.1500		HOOK SET HT.1500	
		Date : 09-avr-09	Code 102735Z IM 00 Page : 1/1

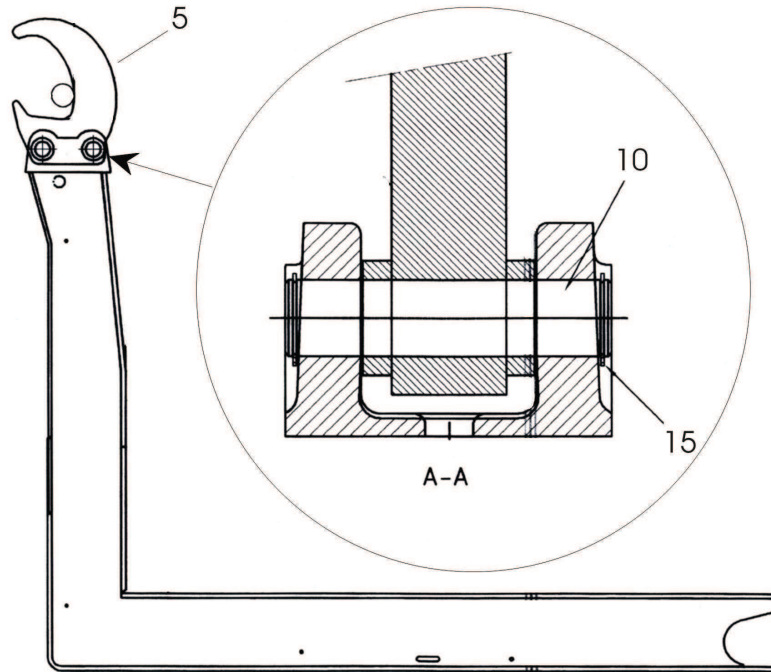
LOT CROCHET HT.1500		HOOK SET HT.1500	
		Date : 09-avr-09	Code : 102735Z IM : 00 Page : 1/1




REP Item	CODE	DESIGNATION	Description	Qté Qty
005	481913G	CROCHET	HOOK	1
010	082943R	AXE	SHAFT	2
015	014604Z	CIRCLIPS EXTERIEUR	EXTERIOR CIRCLIPS	4


- - -		- - -	
LOT CROCHET DIN HT 1570		DIN HOOK ASSY HT 1570	
		Date : 09-avr-09	Code 102736S IM 00 Page : 1/1

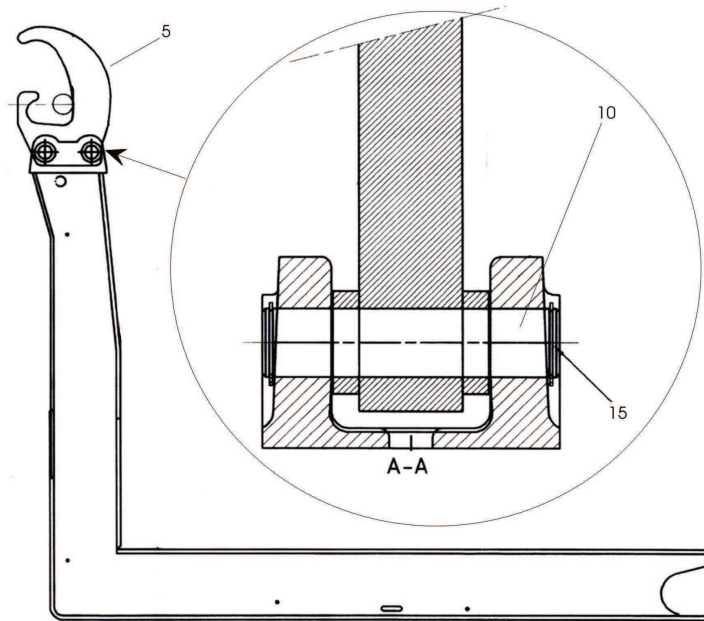
LOT CROCHET DIN HT 1570		DIN HOOK ASSY HT 1570	
		Date : 09-avr-09	Code : 102736S IM : 00 Page : 1/1



REP Item	CODE	DESIGNATION	Description	Qté Qty
005	484008U	CROCHET AFNOR	AFNOR HOOK	1
010	082943R	AXE	SHAFT	2
015	014604Z	CIRCLIPS EXTERIEUR	EXTERIOR CIRCLIPS	4

LOT CROCHET GRANDE OUVERTURE		HOOK SET	
		Date : 09-avr-09	Code 102737T IM 00 Page : 1/1

LOT CROCHET GRANDE OUVERTURE		HOOK SET	
		Date : 09-avr-09	Code : 102737T IM : 00 Page : 1/1



REP Item	CODE	DESIGNATION	Description	Qté Qty
005	084730Z	CROCHET DEMONTABLE	DEMOUNTABLE HOOK	1
010	082943R	AXE	SHAFT	2
015	014604Z	CIRCLIPS EXTERIEUR	EXTERIOR CIRCLIPS	4

LOT CROCHET POUR CAISSES EMBOITABLES

HOOK SET



Date : 08-avr-09

Code 102738C

IM 00

Page : 1/1

LOT CROCHET POUR CAISSES EMBOITABLES

HOOK SET



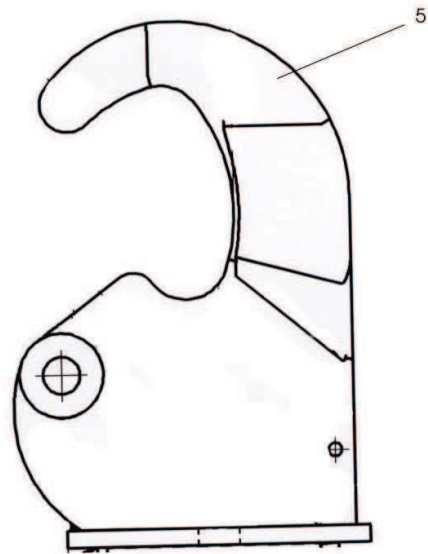
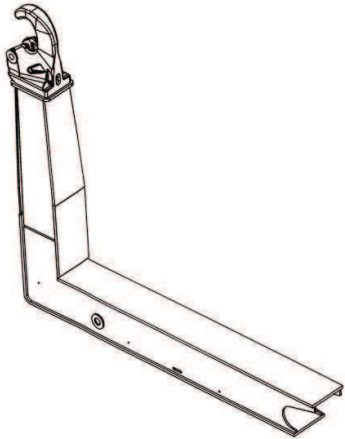
Date : 08-avr-09


Code : 102738C


IM : 00

Page : 1/1

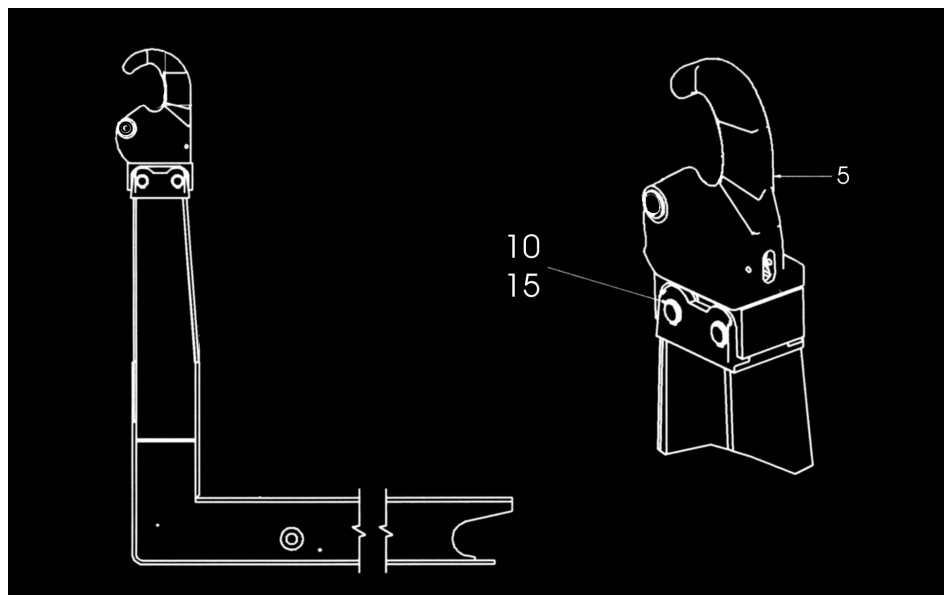
REP Item	CODE	DESIGNATION	Description	Qté Qty
005	475174U	CROCHET MOULE GM	HOOK	1
-	-	-	-	-




-			
-			
-			
CROCHET MOULE GM		HOOK	
			
Date : 24-juin-09	Code 475174U	IM 04	Page : 1/1


CROCHET MOULE GM		HOOK	
			
Date : 24-juin-09	Code : 475174U	IM : 04	Page : 1/1

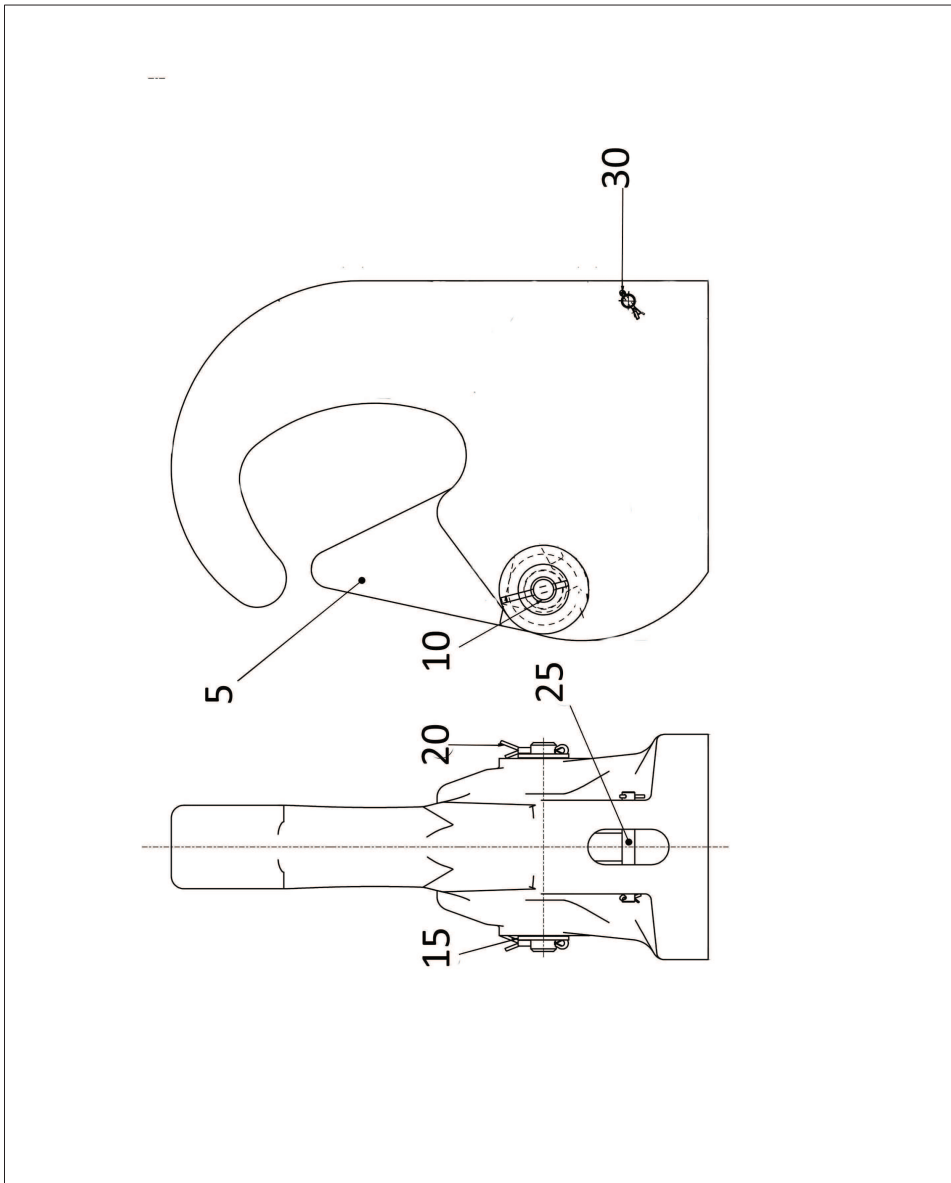




REP Item	CODE	DESIGNATION	Description	Qté Qty
005	481796K	CROCHET	HOOK	1
010	082943R	AXE	SHAFT	2
015	014604Z	CIRCLIPS EXTERIEUR	EXTERIOR CIRCLIPS	4

-			
-			
-			
MONTAGE CROCHET MOULE GM DIN			
		HOOK	
			
Date : 23-juin-09	Code 087508T	IM 01	Page : 1/1


MONTAGE CROCHET MOULE GM DIN			
		HOOK	
			
Date : 23-juin-09	Code : 087508T	IM : 01	Page : 1/1



REP Item	CODE	DESIGNATION	Description	Qté Qty
005	475175V	LINGUET	LATCH	1
010	475458H	AXE LISSE	SHAFT	1
015	441224U	RONDELLE PLATE	LOCK WASHER	2
020	003980U	GOUPILLE CYLINDRIQUE FENDUE	PIN	2
025	475455W	AXE LISSE	SHAFT	2
030	003967S	GOUPILLE CYLINDRIQUE FENDUE	PIN	2

LINGUET PNEUMATIQUE POUR CROCHET MOULE GM


HOOK



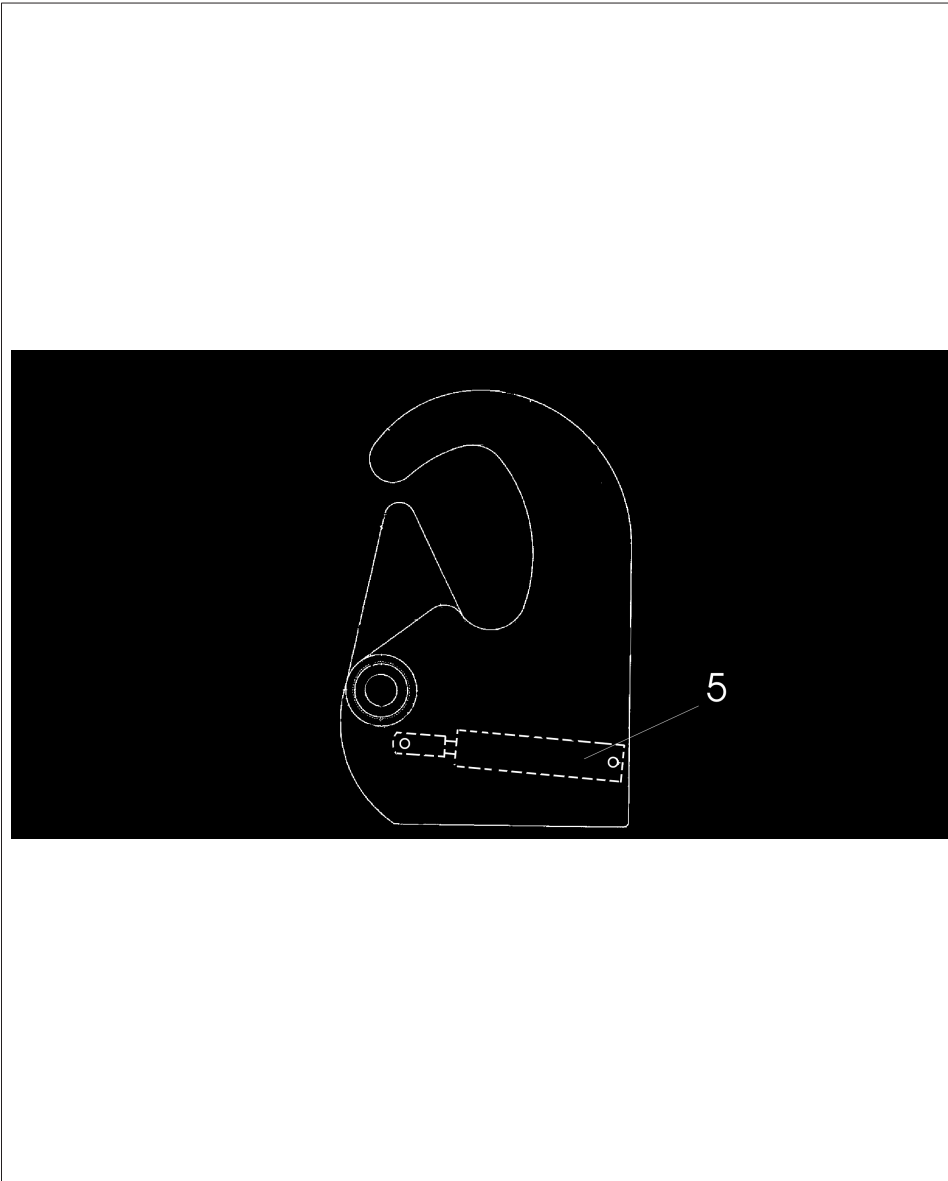
Date : 09-juin-15    Code 104653H    IM 01    Page : 1/1

LINGUET PNEUMATIQUE POUR CROCHET MOULE GM


HOOK




Date : 09-juin-15    Code : 104653H    IM : 01    Page : 1/1

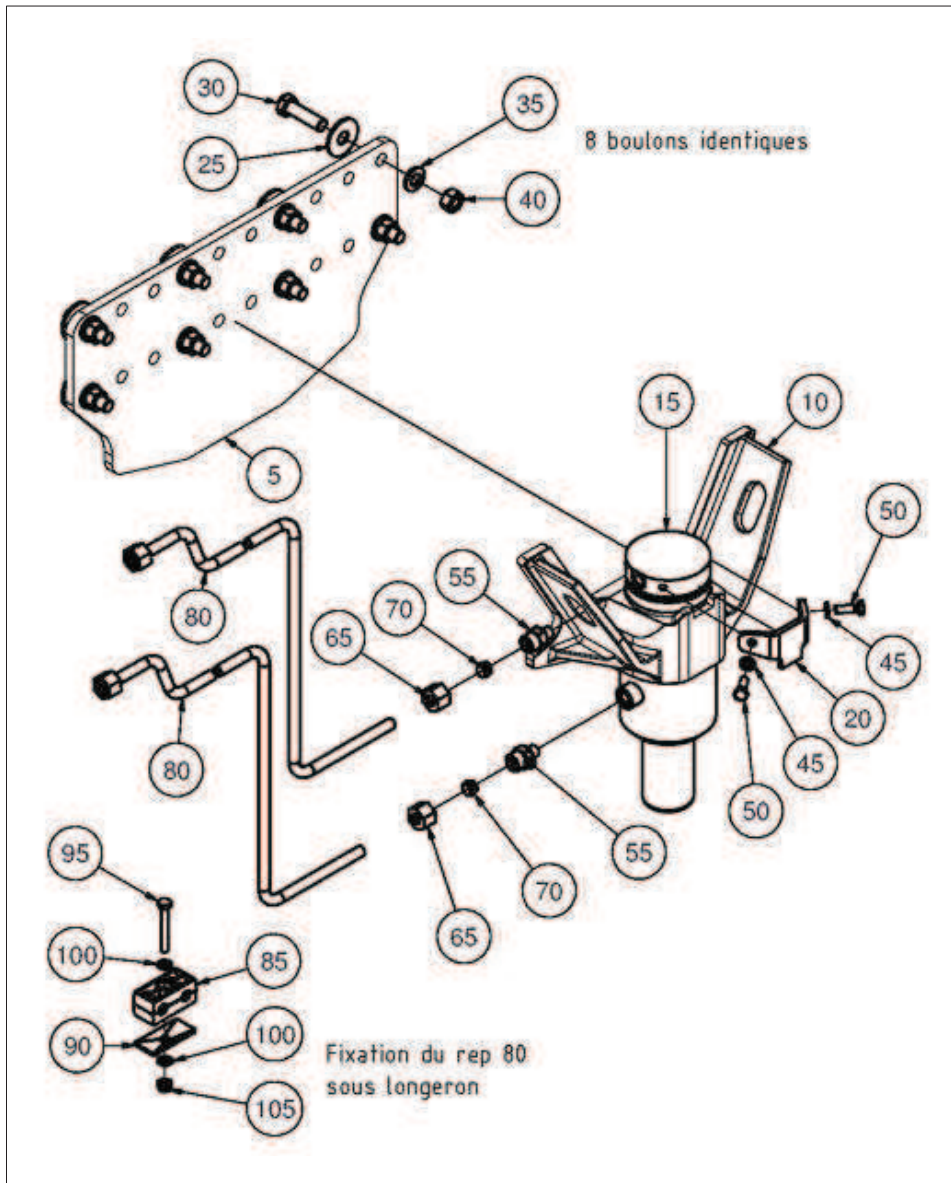


-  
-  
-

VERIN PNEUMATIQUE CROCHET MOULE GM		CYLINDER FOR HOOK	
	Date : 09-juin-15	Code 087510Q	IM 01 Page : 1/1

REP Item	CODE	DESIGNATION	Description	Qté Qty
005	107001T	VERIN PNEUMATIQUE	PNEUMATIC CYLINDER	1
		-		
010	025716K	RACCORD TUBE PLASTIQUE	ELBOW UNION	1
		NON REPRESENTE	NOT ILLUSTRATED	
015	031837B	TUYAU SOUPLE	HOSE	1
		NON REPRESENTE	NOT ILLUSTRATED	

VERIN PNEUMATIQUE CROCHET MOULE GM		CYLINDER FOR HOOK	
	Date : 09-juin-15	Code : 087510Q	IM : 01 Page : 1/1



REP Item	CODE	DESIGNATION	Description	Qté Qty
005	116257X	PLAQUE	PLATE	2
010	116255V	SUPPORT	SUPPORT	2
015	116853M	VERIN BLOCAGE DE SUSPENSION 80-56-100	SIDE STABILIZER CYLINDER	2
	116863P	VERIN BLOCAGE DE SUSPENSION 80-56-120	SIDE STABILIZER CYLINDER	2
020	116259H	PLAQUE LG100	PLATE	2
	117039R	PLAQUE LG120	PLATE	2
025	038158H	RONDELLE PLATE LL-14-45-2.5-C-100-T1	WASHER	16
030	038385V	VIS TETE H M USUELLE	SCREW	16
035	038389H	RONDELLE CONIQUE	WASHER	16
040	086199L	ECROU H AUTO FREINE	NUT	16
045	038472U	RONDELLE CONIQUE	WASHER	4
050	002996P	VIS	SCREW	4
055	444371A	CORPS RAC TUBE 24° USM G CY	STRAIGHT MALE UNION	4
065	460687C	ECROU	NUT	4
070	424603Y	OLIVE POUR RACCORD TUBE 24°	SLEEVE	4
080	116647W	TUBE RIGIDE HYD. EQUIPE	EQUIPED TUBE	4
085	088958E	COLLIER DOUBLE NU	CLAMP	2

MONTAGE BLOCAGE SUSPENSION

SIDE STABILIZER ASSY



Date : 13-juil-16

Code 118988X

IM 01

Page : 1/1

MONTAGE BLOCAGE SUSPENSION

SIDE STABILIZER ASSY

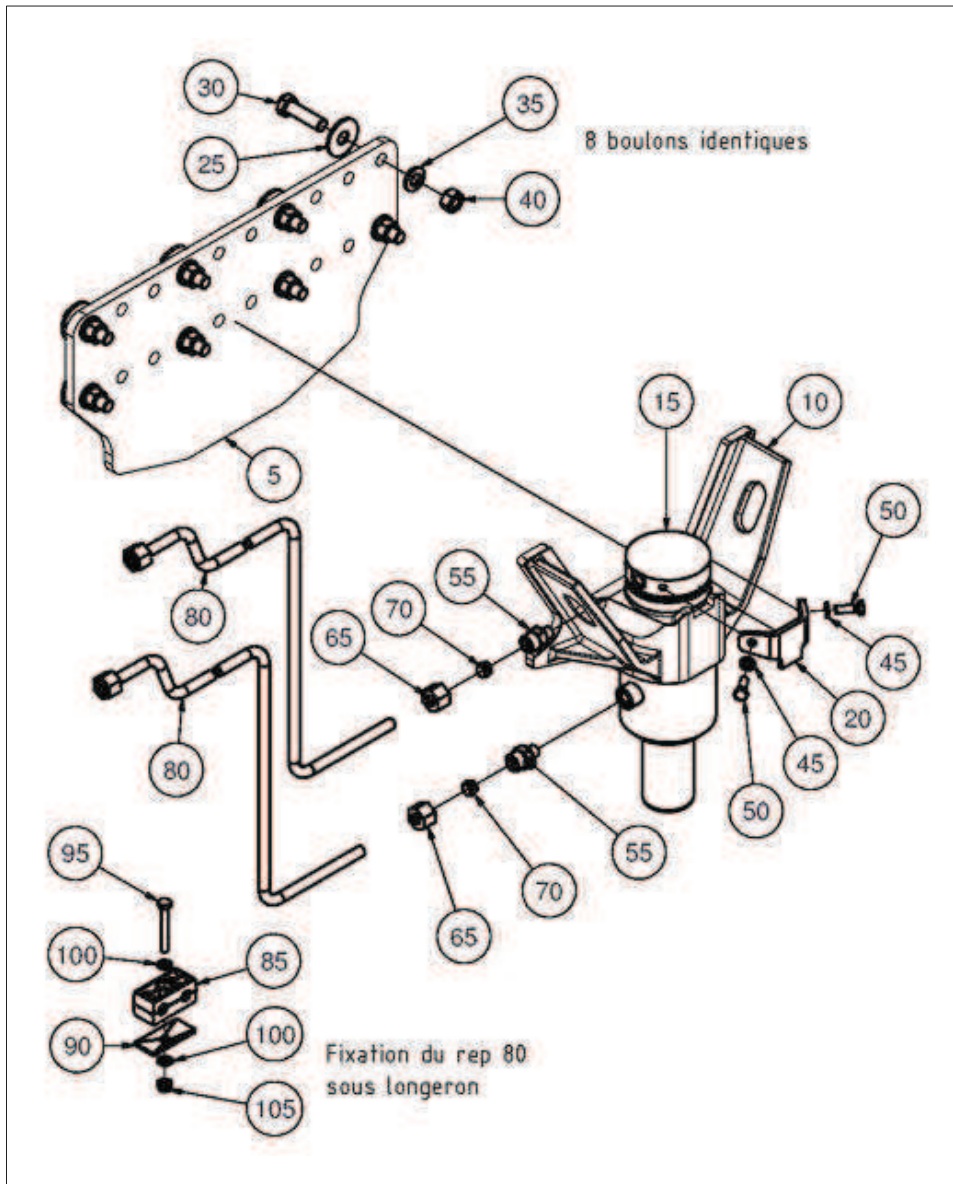


Date : 13-juil-16

Code : 118988X

IM : 01


Page : 1/2



REP Item	CODE	DESIGNATION	Description	Qté Qty
090	084791K	PLAQUE DE PROTECTION POUR COLLIER	PLATE	2
095	003005S	VIS TETE H M USUELLE	SCREW	2
100	003878H	RONDELLE PLATE SPECIALE USINEE	LOCK WASHER	4
105	003708P	ECROU H AUTO FREINE	NUT	2

MONTAGE BLOCAGE SUSPENSION

SIDE STABILIZER ASSY



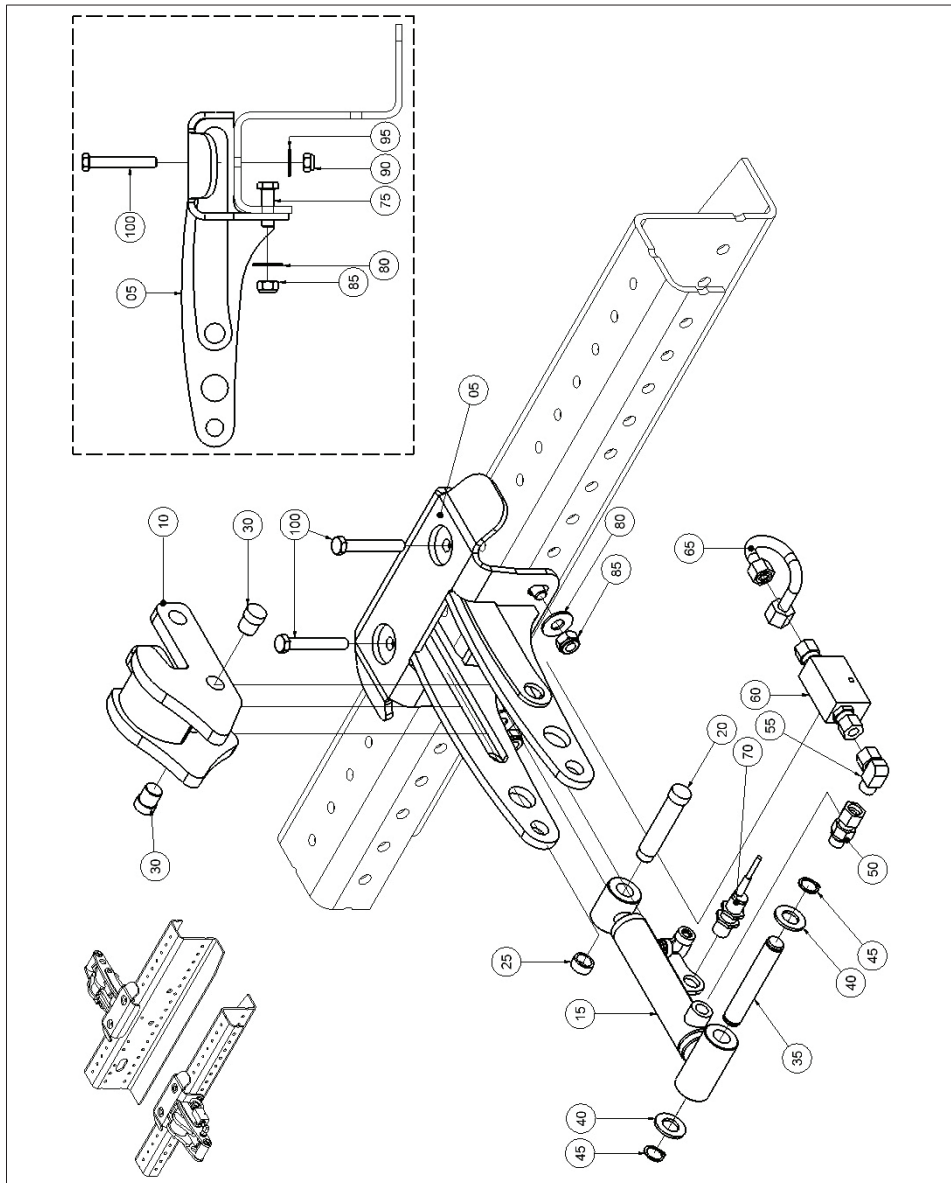
Date : 13-juil-16    Code 118988X    IM 01    Page : 1/1

MONTAGE BLOCAGE SUSPENSION

SIDE STABILIZER ASSY



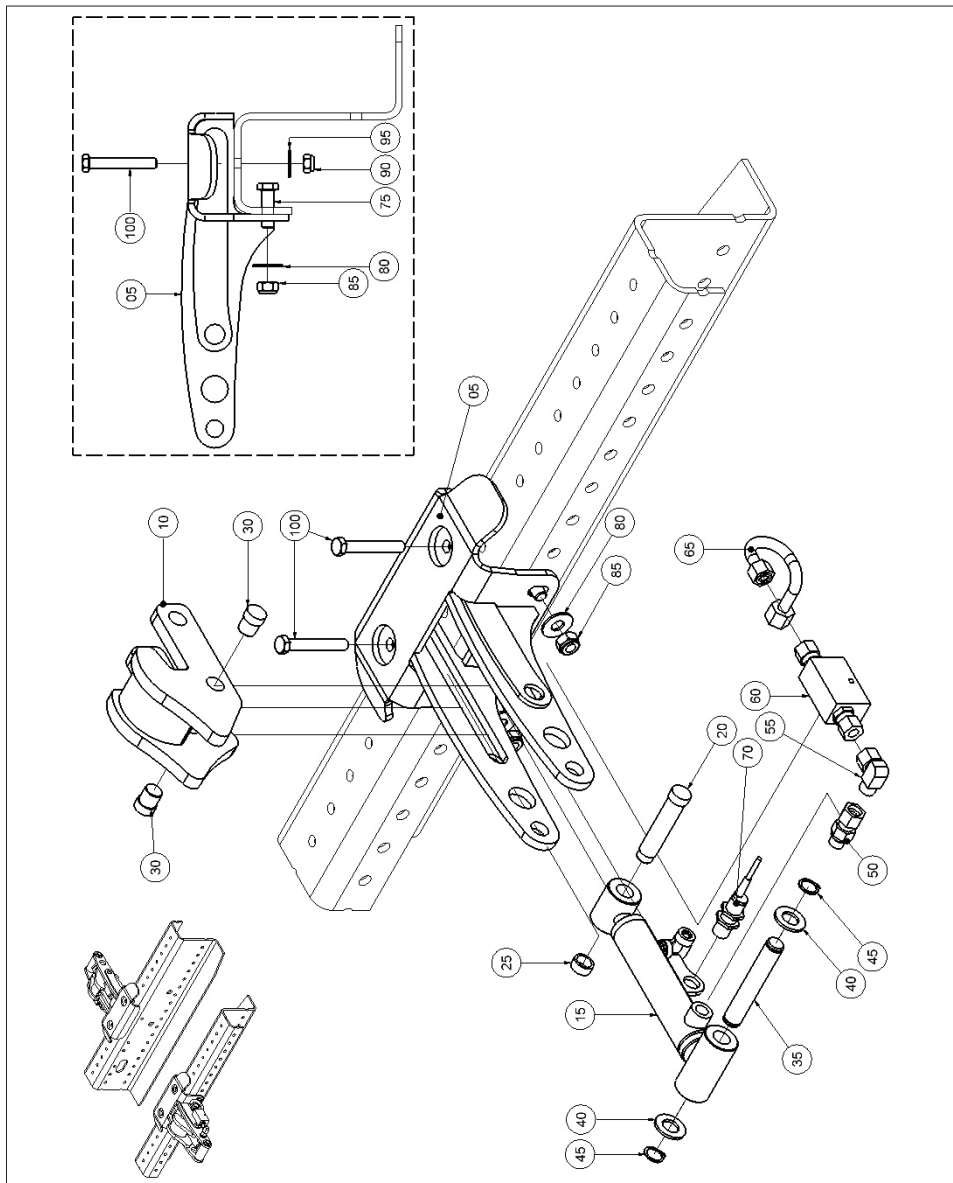
Date : 13-juil-16    Code : 118988X    IM : 01    Page : 2/2



VERROUILLAGE HYDRAULIQUE AVANT HYDRAULIC SIDE LOCKING DEVICE	VERROUILLAGE HYDRAULIQUE AVANT HYDRAULIC SIDE LOCKING DEVICE
Date : 06-juil-16    Code 118986M    IM 00    Page : 1/1	Date : 06-juil-16    Code : 118986M    IM : 00    Page : 1/2

REP Item	CODE	DESIGNATION	Description	Qté Qty
005	115806N	FOURREAU	HOUSING	2
010	115801R	CROCHET	HOOK	2
015	115805M	VERIN HYD. D.E. 1 EXP 32-20-100	CYLINDER	2
020	115811A	AXE EPAULE C35-20-100-T15	SHAFT	2
025	115812B	BAGUE C35-18-23-10-T15	BUSHING	2
030	115810M	AXE EPAULE C35-20-18-T15	SHAFT	4
035	115813C	AXE LISSE C35-20-120-T15	SHAFT	2
040	034180Q	RONDELLE PLATE SPECIALE USINEE	LOCK WASHER	4
045	003914M	CIRCLIPS	CIRCLIPS	4
050	425325R	RAC.TUBE 24° ADAPT M G CYL DIN DKO	ADAPTER	2
055	427680U	CORPS RAC TUBE 24° EQ. ORIEN DIN DKO	SWIVEL ELBOW	2
060	072392W	CLAPET ANTI RETOUR	CHECK VALVE	2
065	115814D	TUBE RIGIDE HYD. EQUIPE	EQUIPED TUBE	2
070	102452W	DETECTEUR	DETECTOR	2
075	003061Z	VIS TETE H M USUELLE 14-2-45-B-C8.8-T15-34	SCREW	4
080	511159Z	RONDELLE PLATE SPECIALE USINEE	LOCK WASHER	4
085	003713T	ECROU AUTO FREINE 14-2-14-C8-T15	NUT	4


VERROUILLAGE HYDRAULIQUE AVANT HYDRAULIC SIDE LOCKING DEVICE	VERROUILLAGE HYDRAULIQUE AVANT HYDRAULIC SIDE LOCKING DEVICE
Date : 06-juil-16    Code 118986M    IM 00    Page : 1/1	Date : 06-juil-16    Code : 118986M    IM : 00    Page : 1/2



REP Item	CODE	DESIGNATION	Description	Qté Qty
090	003712S	ECROU AUTO FREINE 12-1.75-12-C8-T15	NUT	4
095	003883P	RONDELLE PLATE SPECIALE USINEE L-12-32-2,5	LOCK WASHER	4
100	446408B	VIS	SCREW	4

VERROUILLAGE HYDRAULIQUE AVANT


HYDRAULIC SIDE LOCKING DEVICE



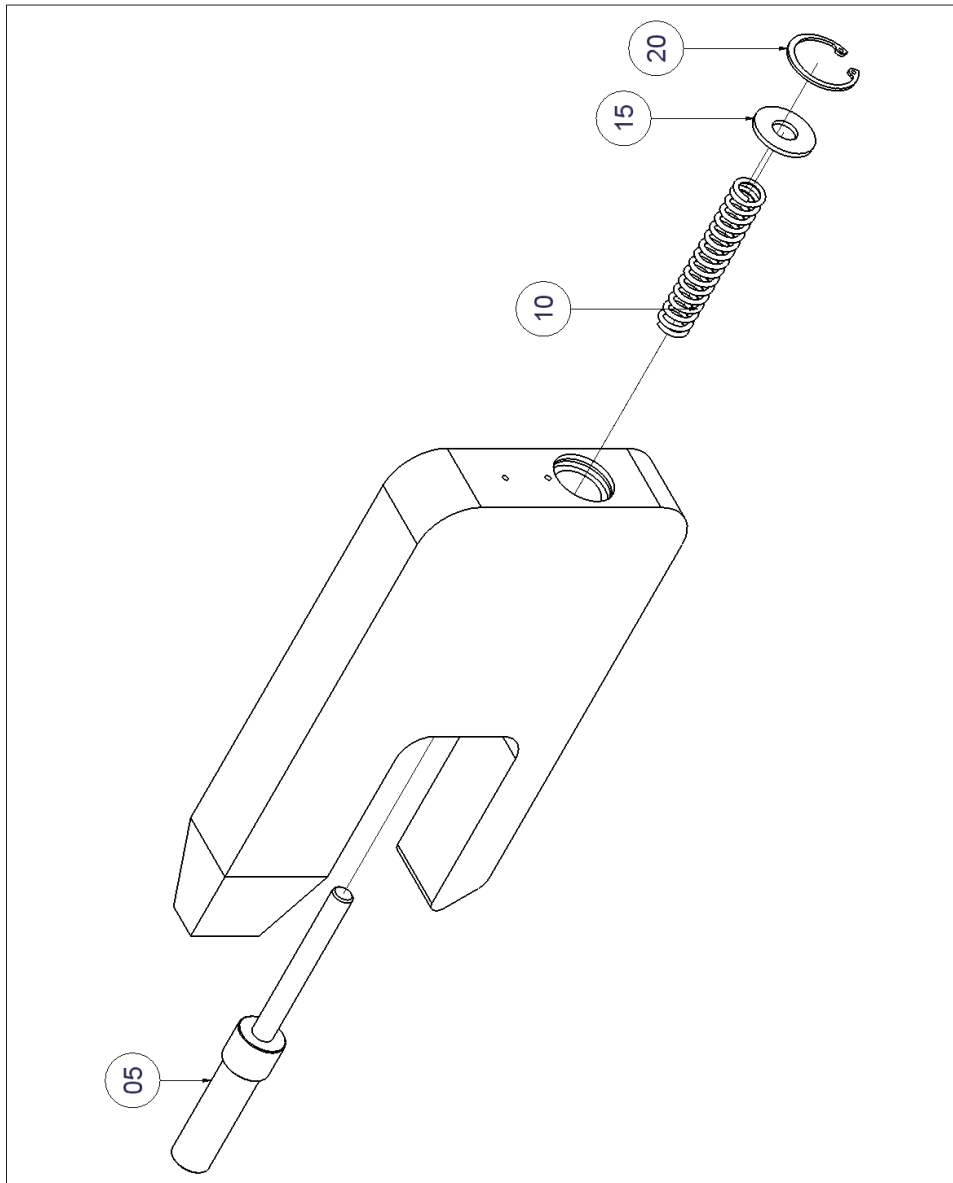
Date : 06-juil-16    Code 118986M    IM 00    Page : 1/1

VERROUILLAGE HYDRAULIQUE AVANT


HYDRAULIC SIDE LOCKING DEVICE




Date : 06-juil-16    Code : 118986M    IM : 00    Page : 2/2

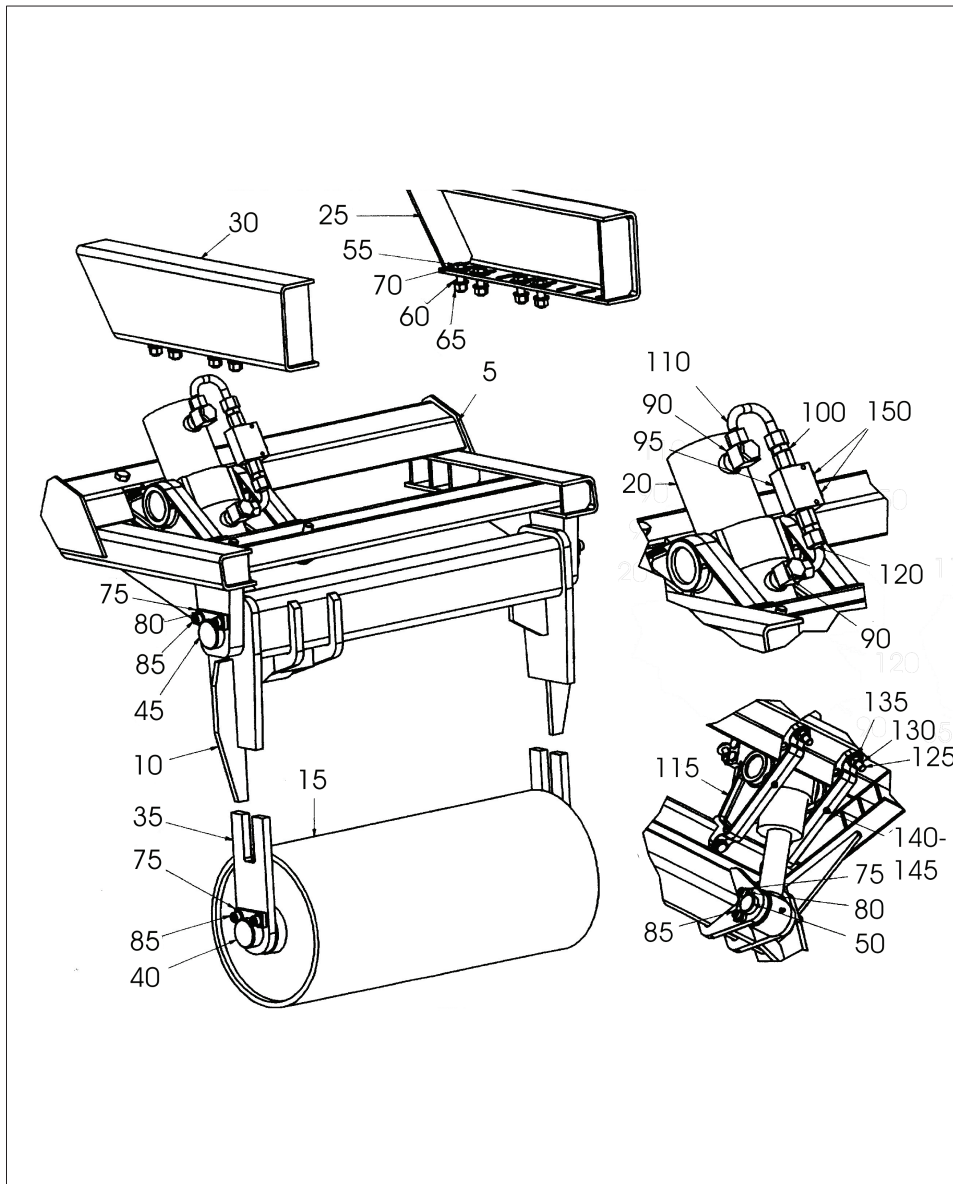


REP Item	CODE	DESIGNATION	Description	Qté Qty
005	116850W	AXE 180-11-25-20	SHAFT	1
010	117996E	RESSORT COMPRESSION CYLINDRIQUE 14,3-2,7-90	SPRING	1
015	003883P	RONDELLE PLATE L-12-32-2,5	LOCK WASHER	1
020	480951Z	CIRCLIPS INTERIEUR 35	INSIDE CIRCLIPS	1


MONTAGE DETECTION BERCE SUR BROCHE "DIN"			
"DIN" PINS DETECTOR MOUNTING			
		Date : 15-juin-16	Code 116852L IM 01 Page : 1/1

MONTAGE DETECTION BERCE SUR BROCHE "DIN"			
"DIN" PINS DETECTOR MOUNTING			
		Date : 15-juin-16	Code : 116852L IM : 01 Page : 1/1




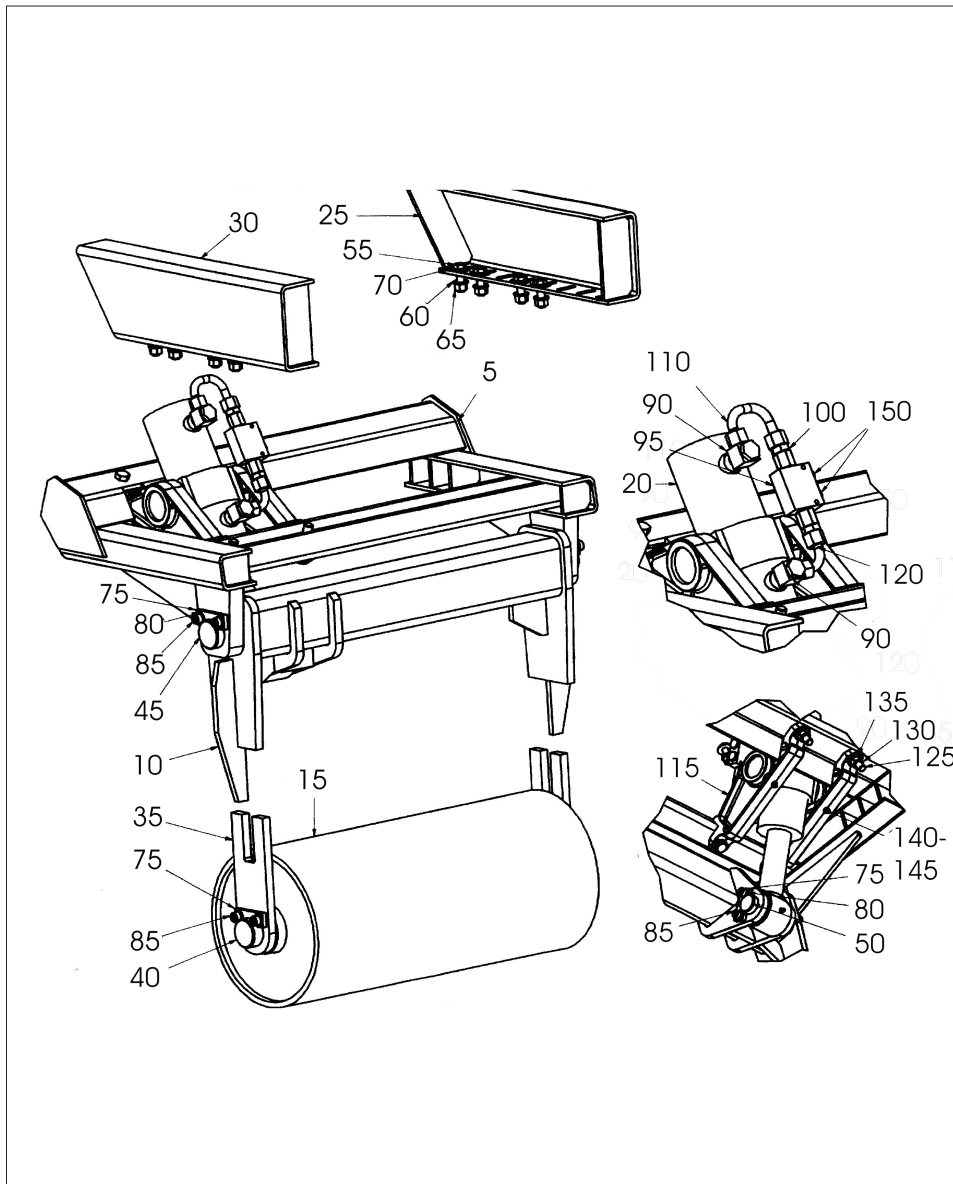



-  
-  
-

BEQUILLE A ROULEAU "GM "		"GM " STABILIZER WITH ROLLER	
		Date : 30-mars-17	Code 100781A IM 05 Page : 1/1


REP Item	CODE	DESIGNATION	Description	Qté Qty
005	100740U	SUPPORT	SUPPORT	1
010	100747P	BRAS	ARM	1
015	478937U	ROULEAU	ROLL	1
020	100780M	VERIN HYD. D.E.	HYDRAULIC CYLINDER	1
025	099257A	SOUBASSEMENT DROIT	RIGHT SUB-FRAME	1
030	099255G	SOUBASSEMENT GAUCHE	LEFT SUB-FRAME	1
035	100766J	BRAS INFERIEUR	LOWER ARM	2
040	100767K	AXE	SHAFT	1
045	100771P	AXE	SHAFT	1
050	100772Q	AXE	SHAFT	1
055	038384U	VIS	SCREW	8
060	038388G	RONDELLE CONIQUE	WASHER	8
065	086843R	ECROU AUTO FREINE	NUT	8
070	003883P	RONDELLE PLATE SPECIALE USINEE L-12-32-2,5	LOCK WASHER	8
075	004335Z	PLAQUETTE ARRET D AXE	STOP PLATE	5
080	028075X	RONDELLE PLATE SPECIALE USINEE Z-10-20-2-C-100-T15	LOCK WASHER	10
085	002716V	VIS	SCREW	10

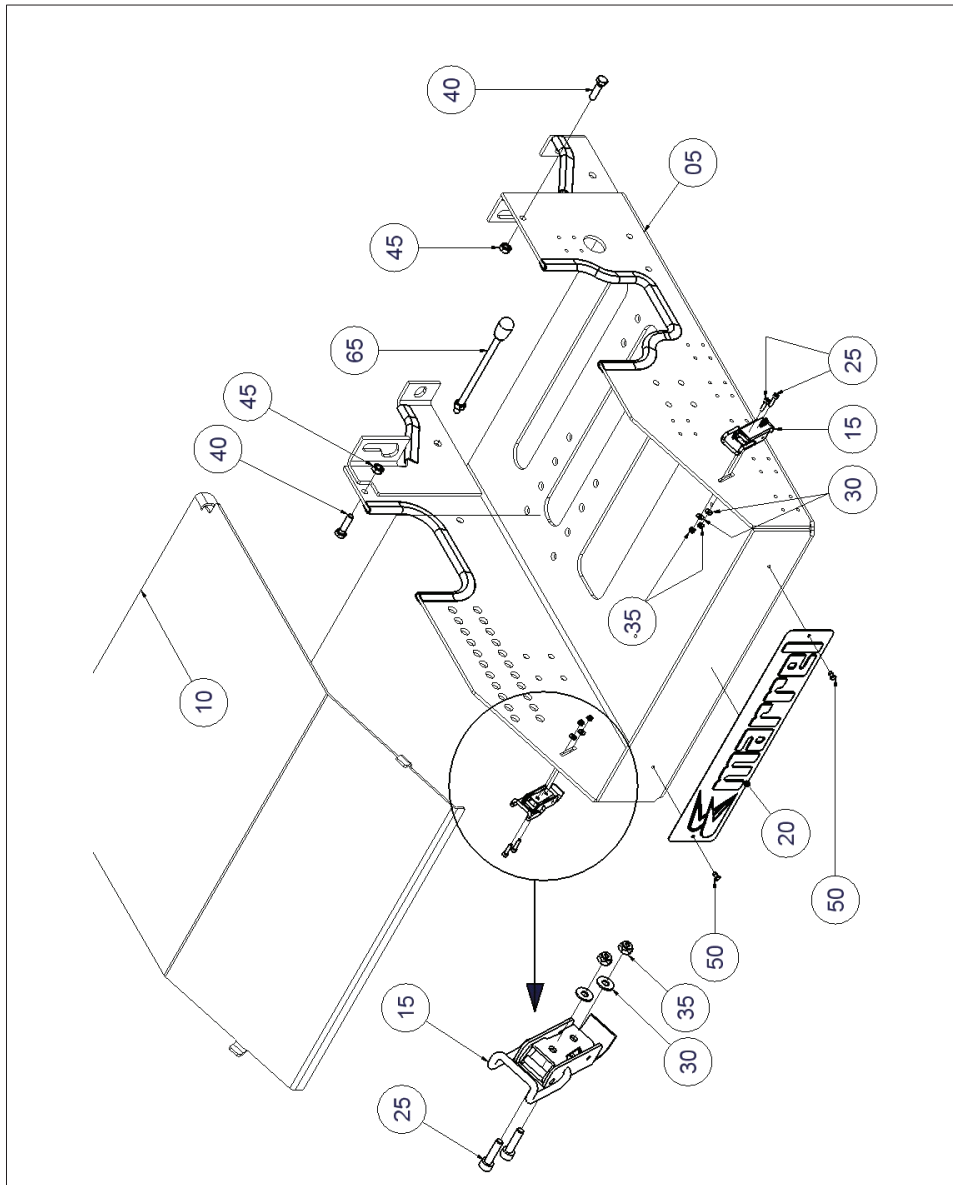
BEQUILLE A ROULEAU "GM "		"GM " STABILIZER WITH ROLLER	
		Date : 30-mars-17	Code : 100781A IM : 05 Page : 1/2




BEQUILLE A ROULEAU "GM "		"GM " STABILIZER WITH ROLLER	
		Date : 30-mars-17	Code 100781A IM 05 Page : 1/1

REP Item	CODE	DESIGNATION	Description	Qté Qty
090	074753H	CORPS RAC TUBE 24° BANJO SERIE DIN	BANJO UNION	2
095	099252D	CLAPET	VALVE	1
100	444371A	CORPS RAC TUBE 24° USM G CY	STRAIGHT MALE UNION	2
110	100775K	TUBE	TUBE	1
115	010143S	TRAVERSE	CROSSMEMBER	2
120	100774J	TUBE	TUBE	1
125	510806W	VIS TETE H M USUELLE	SCREW	4
130	431535A	ECROU	NUT	4
135	034179S	RONDELLE PLATE SPECIALE USINEE	LOCK WASHER	4
140	004046T	GRAISSEUR TETE SPHERIQUE DROIT	GREASE FITTING	2
145	041453U	BOUCHON PLASTIQUE	CAP	3
150	034397M	BOUCHON METALLIQUE G1/4	PLUG	2
155	110906Z	POCHETTE DE JOINTS	SEALS KIT	1
		pour vérin béquille	for cylinder	

BEQUILLE A ROULEAU "GM "		"GM " STABILIZER WITH ROLLER	
		Date : 30-mars-17	Code : 100781A IM : 05 Page : 2/2



LOT COFFRE PRE EQUIPE



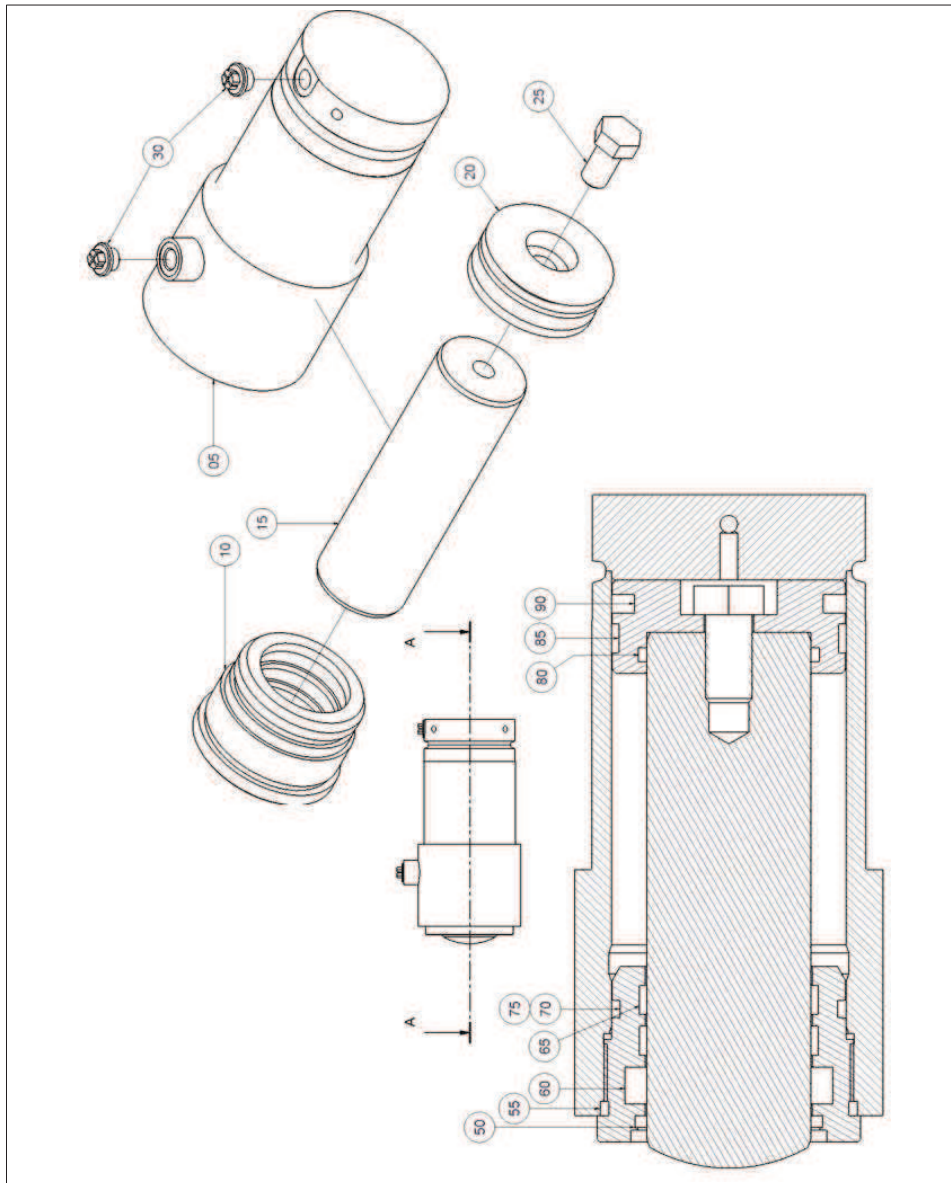
Date : 06-juil-16    Code 118989Y    IM 00    Page : 1/1

REP Item	CODE	DESIGNATION	Description	Qté Qty
005	115823E	BOITIER	BOX	1
010	115827A	CAPOT	COVER	1
015	107553Y	ATTACHE CAPOT	CLAMP	2
020	113548Y	PLAQUE DE FIRME	MANUFACTURER PLATE	1
025	431404Q	VIS TETE CYL 6 PANS CREUX 4-0.7-16-A-C8.8-T15-14	SCREW	4
030	511142Q	RONDELLE PLATE M-4-10-0.8-C-100-T15	WASHER	4
035	427355Z	ECROU H AUTO FREINE	NUT	4
040	002997Q	VIS	SCREW	2
045	425044K	ECROU	NUT	2
050	111017D	RIVET	RIVET	1
055	102031K	JOINT DE PROTECTION	SEAL PROTECTION	1,2
060	059800P	ECROU	NUT	1
065	111105K	KIT LEVIER	LEVER KIT	1

LOT COFFRE PRE EQUIPE



Date : 06-juil-16    Code : 118989Y    IM : 00    Page : 1/1



REP Item	CODE	DESIGNATION	Description	Qté Qty
005	116858S	CYLINDRE EQUIPE 80-212	CYLINDER ASSY	1
010	116859T	TETE VERIN INTERNE VISSEE 56-M85-90	HEAD	1
015	116860Y	TIGE VERIN LISSE 56-183	ROD	1
020	116861M	PISTON VERIN D.E. VISSE 79,5-56-32	PISTON	1
025	116854N	VIS TETE H M USUELLE M16-2-30	SCREW	1
030	473246A	BOUCHON	PLUG	2
050	*	JOINT CIRCULAIRE RACLEUR 56-64-4	WIPPER SEAL	1
055	*	JOINT CIRC. TORIQUE MOULE	O-RING	1
060	*	JOINT S.E. ETANCHEITE TIGE	SEAL	1
065	*	BAGUE GUIDAGE PLASTIQUE FENDUE	GUIDE RING	2
070	*	BAGUE CIRCULAIRE ANTI EXTRUSION	BACK UP RING	1
075	*	JOINT CIRC. TORIQUE MOULE	O-RING	1
080	*	JOINT CIRC. TORIQUE MOULE	O-RING	1
085	*	BAGUE GUIDAGE PLASTIQUE FENDUE	GUIDE RING	1
090	*	JOINT CIRC. COMPOSITE	SEAL	1
	118967Z	POCHETTE DE JOINTS (code *)	SEALS KIT (CODE *)	1

VERIN BLOCAGE DE SUSPENSION  
80-56-100

SIDE STABILIZER CYLINDER  
80-56-100



Date : 15-juin-16

Code 116853M

IM 01

Page : 1/1

VERIN BLOCAGE DE SUSPENSION  
80-56-100

SIDE STABILIZER CYLINDER  
80-56-100

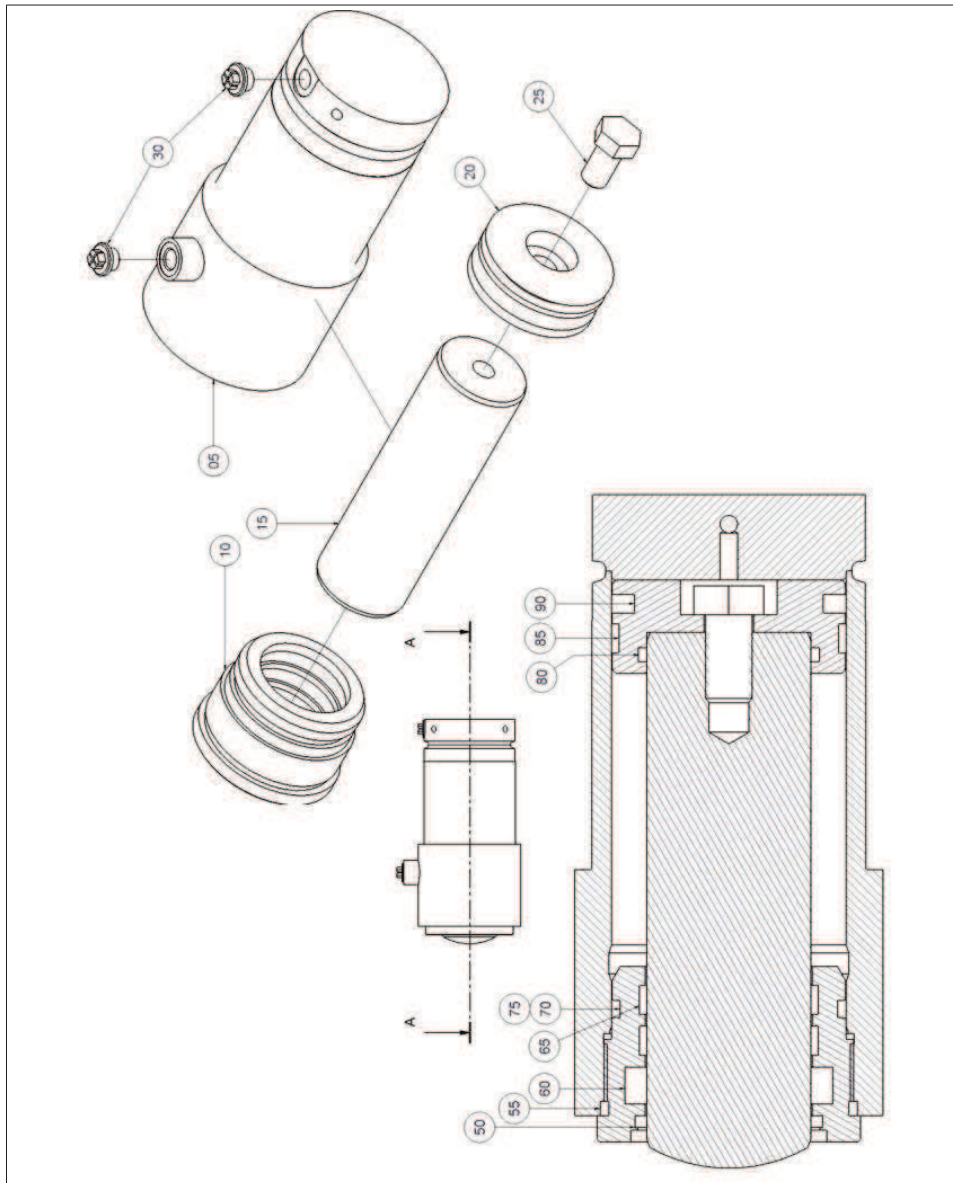


Date : 15-juin-16

Code :  
116853M

IM :  
01

Page : 1/1



REP Item	CODE	DESIGNATION	Description	Qté Qty
005	116864Q	CYLINDRE EQUIPE 80-232	CYLINDER ASSY	1
010	116859T	TETE VERIN INTERNE VISSEE 56-M85-90	HEAD	1
015	116865R	TIGE VERIN LISSE 56-203	ROD	1
020	116861M	PISTON VERIN D.E. VISSE 79,5-56-32	PISTON	1
025	116854N	VIS TETE H M USUELLE M16-2-30	SCREW	1
030	473246A	BOUCHON	PLUG	2
050	*	JOINT CIRCULAIRE RACLEUR 56-64-4	WIPPER SEAL	1
055	*	JOINT CIRC. TORIQUE MOULE	O-RING	1
060	*	JOINT S.E. ETANCHEITE TIGE	SEAL	1
065	*	BAGUE GUIDAGE PLASTIQUE FENDUE	GUIDE RING	2
070	*	BAGUE CIRCULAIRE ANTI EXTRUSION	BACK UP RING	1
075	*	JOINT CIRC. TORIQUE MOULE	O-RING	1
080	*	JOINT CIRC. TORIQUE MOULE	O-RING	1
085	*	BAGUE GUIDAGE PLASTIQUE FENDUE	GUIDE RING	1
090	*	JOINT CIRC. COMPOSITE	SEAL	1
	118967Z	POCHETTE DE JOINTS (code *)	SEALS KIT (CODE *)	1

VERIN BLOCAGE DE SUSPENSION  
80-56-120

SIDE STABILIZER CYLINDER  
80-56-120



Date : 15-juin-16

Code 116863P

IM 01

Page : 1/1

VERIN BLOCAGE DE SUSPENSION  
80-56-120

SIDE STABILIZER CYLINDER  
80-56-120

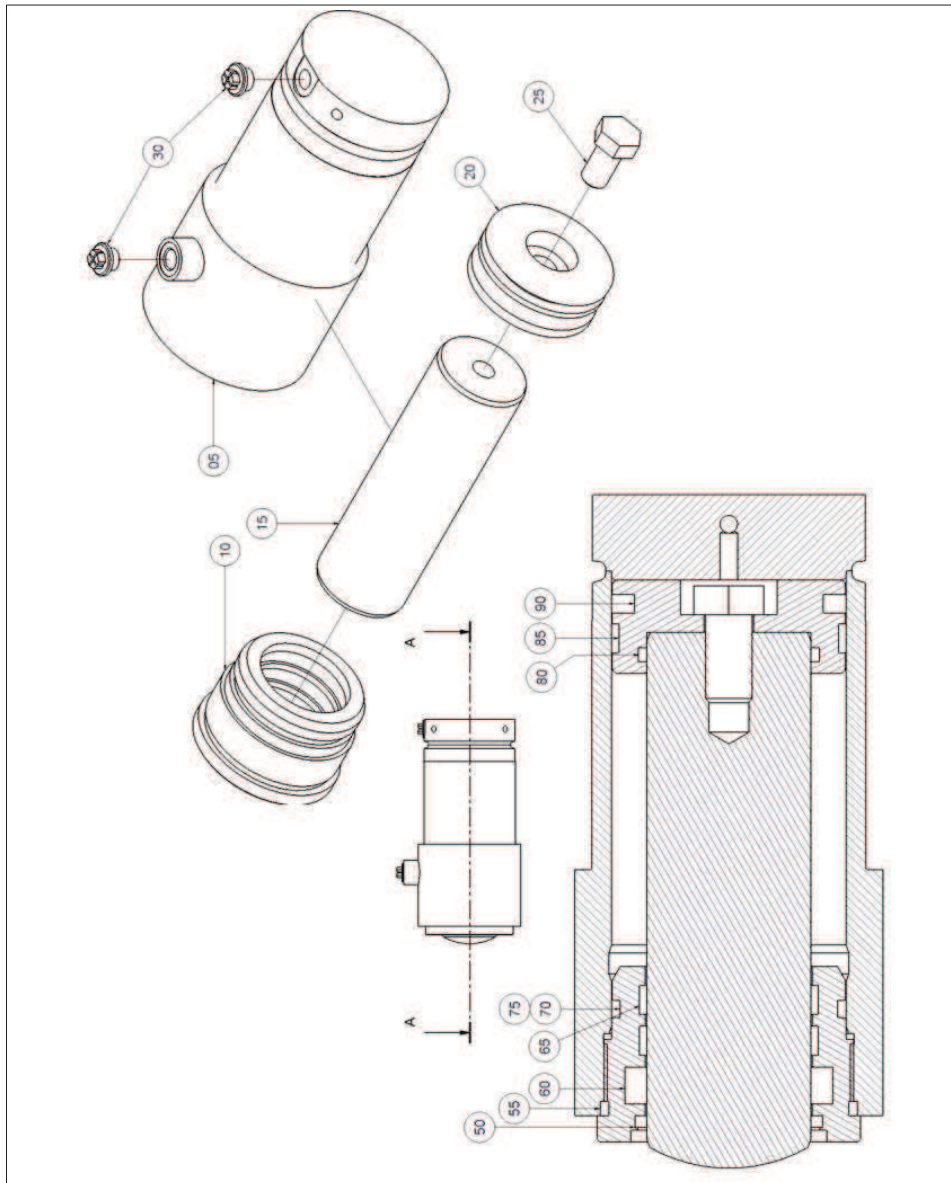


Date : 15-juin-16

Code :  
116863P

IM :  
01

Page : 1/1



REP Item	CODE	DESIGNATION	Description	Qté Qty
005	119835N	CYLINDRE EQUIPE	CYLINDER ASSY	1
010	116859T	TETE VERIN INTERNE VISSEE 56-M85-90	HEAD	1
015	119837Q	TIGE VERIN LISSE 56-233	ROD	1
020	116861M	PISTON VERIN D.E. VISSE 79,5-56-32	PISTON	1
025	116854N	VIS TETE H M USUELLE M16-2-30	SCREW	1
030	473246A	BOUCHON	PLUG	2
050		JOINT CIRCULAIRE RACLEUR 56-64-4	WIPPER SEAL	1
055		JOINT CIRC. TORIQUE MOULE	O-RING	1
060		JOINT S.E. ETANCHEITE TIGE	SEAL	1
065		BAGUE GUIDAGE PLASTIQUE FENDUE	GUIDE RING	2
070		BAGUE CIRCULAIRE ANTI EXTRUSION	BACK UP RING	1
075		JOINT CIRC. TORIQUE MOULE	O-RING	1
080		JOINT CIRC. TORIQUE MOULE	O-RING	1
085		BAGUE GUIDAGE PLASTIQUE FENDUE	GUIDE RING	1
090		JOINT CIRC. COMPOSITE	SEAL	1
	118967Z	POCHETTE DE JOINTS (code *)	SEALS KIT (CODE *)	1

VERIN BLOCAGE DE SUSPENSION

80-56-150

SIDE STABILIZER CYLINDER

80-56-150



Date : 15-déc-16

Code 119829Y

IM 00

Page : 1/1

VERIN BLOCAGE DE SUSPENSION

80-56-150

SIDE STABILIZER CYLINDER

80-56-150

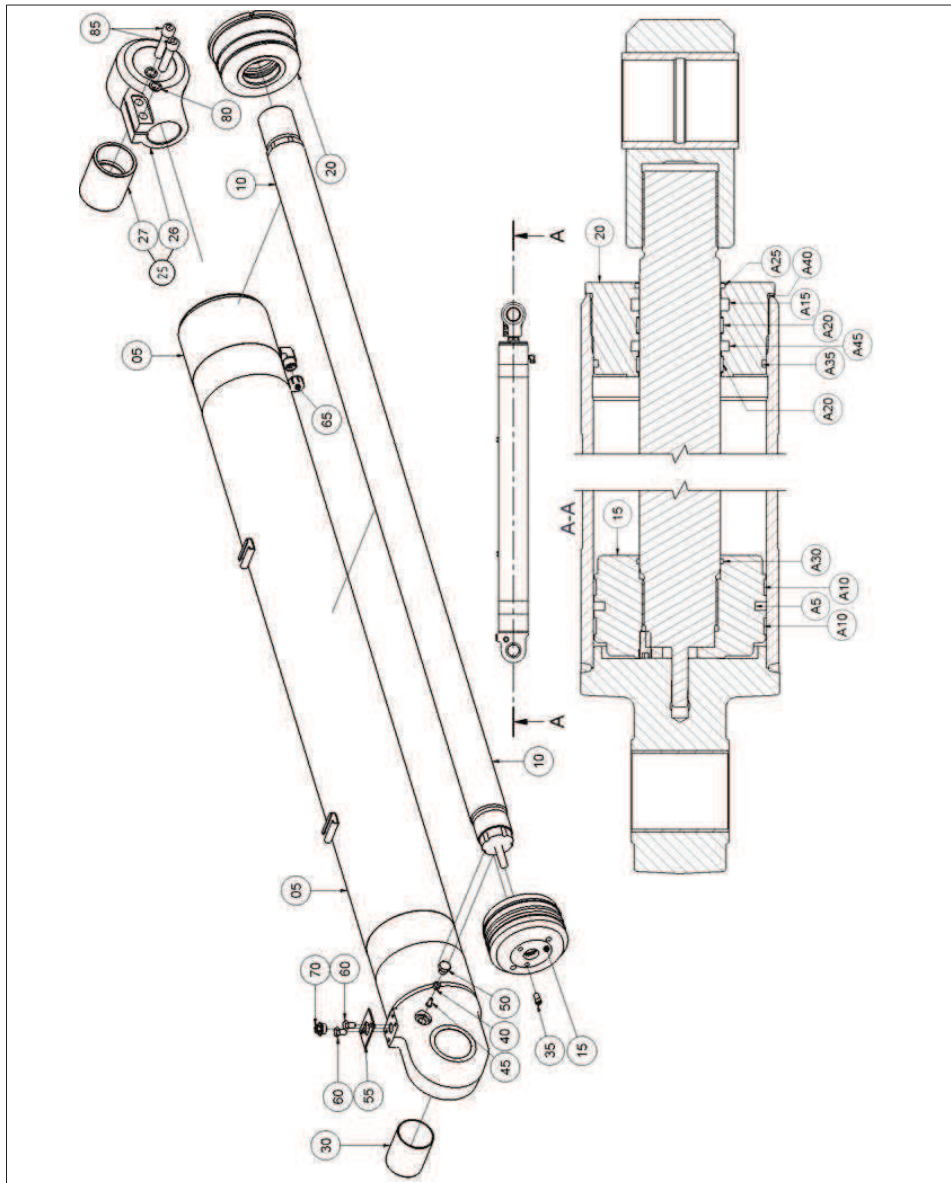


Date : 15-déc-16


Code :  
119829Y

IM :  
00


Page : 1/1

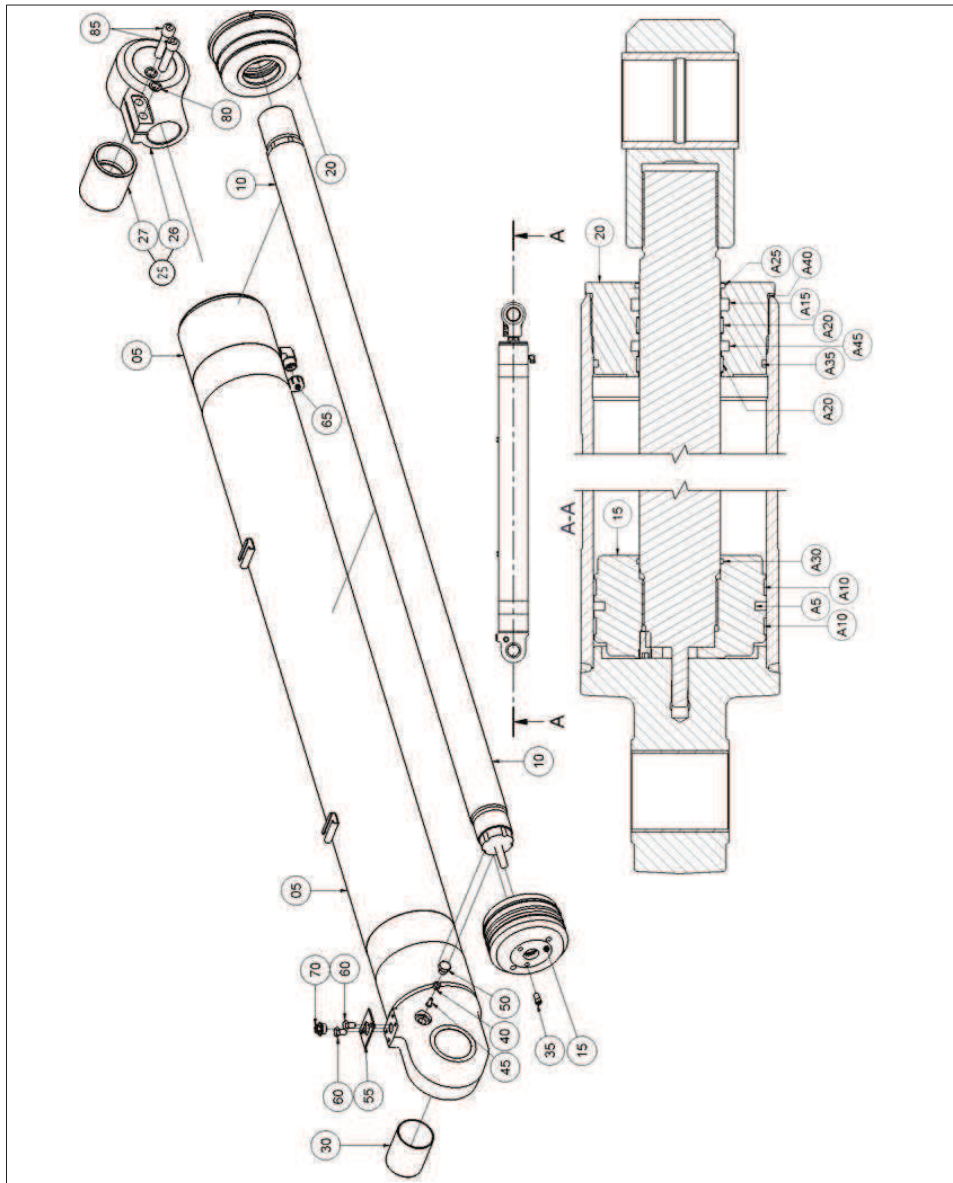



.  
 .  
 .

<b>VERIN DE BRAS</b> 160-75-1897		<b>ARM CYLINDER</b> 160-75-1897	
		Date : 15-juin-16	Code <b>116480L</b> IM <b>00</b> Page : 1/1


REP Item	CODE	DESIGNATION	Description	Qté Qty
005	116478V	CYLINDRE VERIN	CYLINDER	1
010	115183D	TIGE VERIN 75-2172	ROD	1
015	115193F	PISTON VERIN D.E. VISSE 160-75-M70	PISTON	1
020	102770q	TETE VERIN INTERNE VISSEE	HEAD	1
025	116474R	EMBOUT TIGE VERIN 75-M70-3-89	ROD END	1
		COMPRENANT:	INCLUDING:	
026	116475J	EMBOUT TIGE VERIN M70-3-89	ROD END	1
027	478764N	BAGUE	BUSHING	1
030	115190Q	BAGUE FENDUE INT LISSE EXT LISSE ACETAL-75-70-90	BUSHING	1
035	104424L	VIS SANS TETE TETON	SCREW	1
040	097671X	RESSORT	SPRING	1
045	097664Y	CLAPET A QUEUE	VALVE	1
050	097672Y	BOUCHON	PLUG	1
055	115199M	PLAQUE LISSE 44-68-3	PLATE	1
060	108905B	VIS TETE H M USUELLE 10-1,5-16-B-8,8-T22	SCREW	2
065	061032M	BOUCHON PLASTIQUE	CAP	1
070	473244G	BOUCHON	PLUG	1
080	112925H	RONDELLE GROWER	WASHER	2

<b>VERIN DE BRAS</b> 160-75-1897		<b>ARM CYLINDER</b> 160-75-1897	
		Date : 15-juin-16	Code : <b>116480L</b> IM : <b>00</b> Page : 1/2

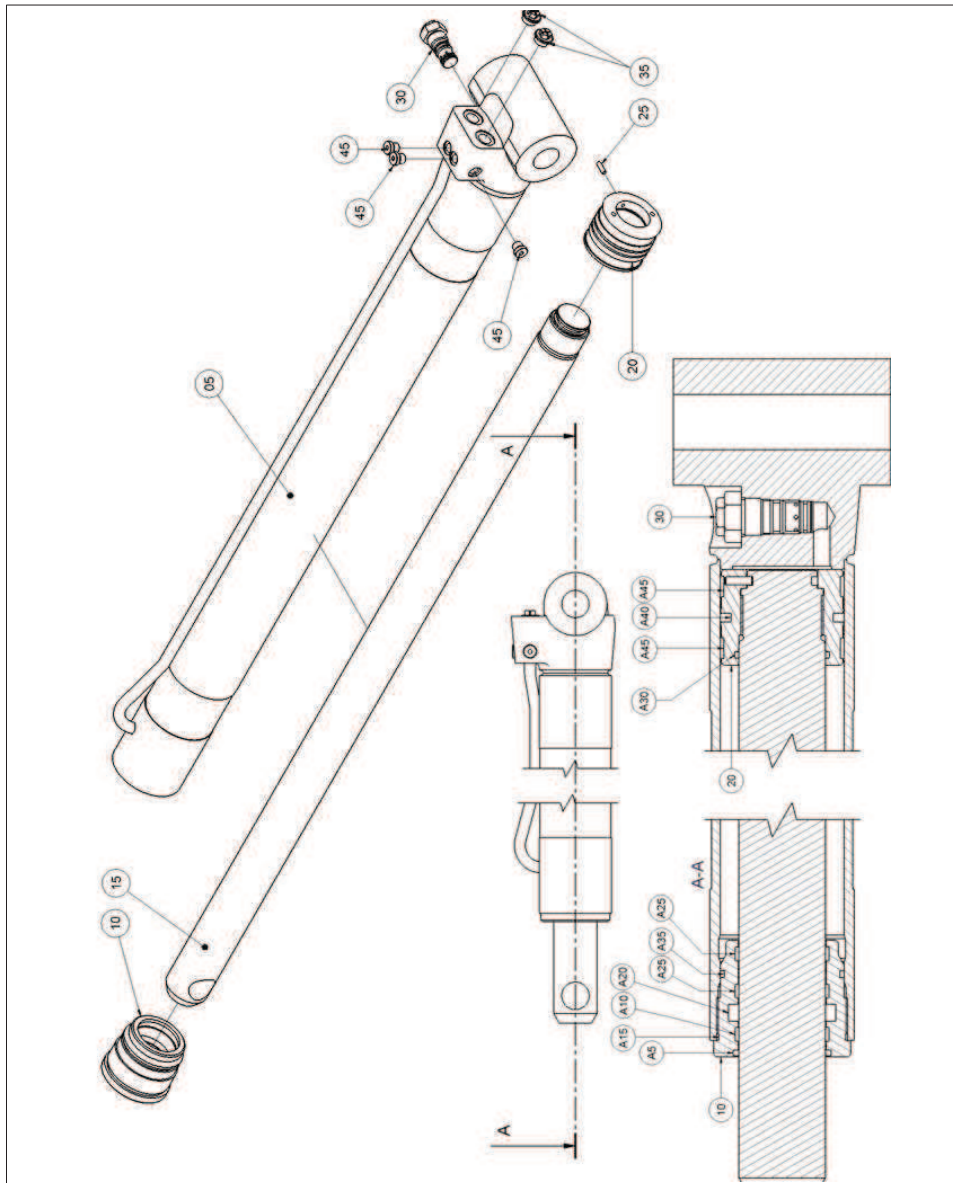


VERIN DE BRAS 160-75-1897		ARM CYLINDER 160-75-1897	
		Date : 15-juin-16	Code 116480L IM 00 Page : 1/1


REP Item	CODE	DESIGNATION	Description	Qté Qty
085	117346Z	VIS TETE CYL 6 PANS CREUX 16-2-70	SCREW	2
090	104697W	POCHETTE DE JOINTS REP.A5 à A45	SEALS KIT	1
		REPERES A5 à A45 dans pochette de joints	Item A5 to A45 included in seals kit	

VERIN DE BRAS 160-75-1897		ARM CYLINDER 160-75-1897	
		Date : 15-juin-16	Code : 116480L IM : 00 Page : 2/2

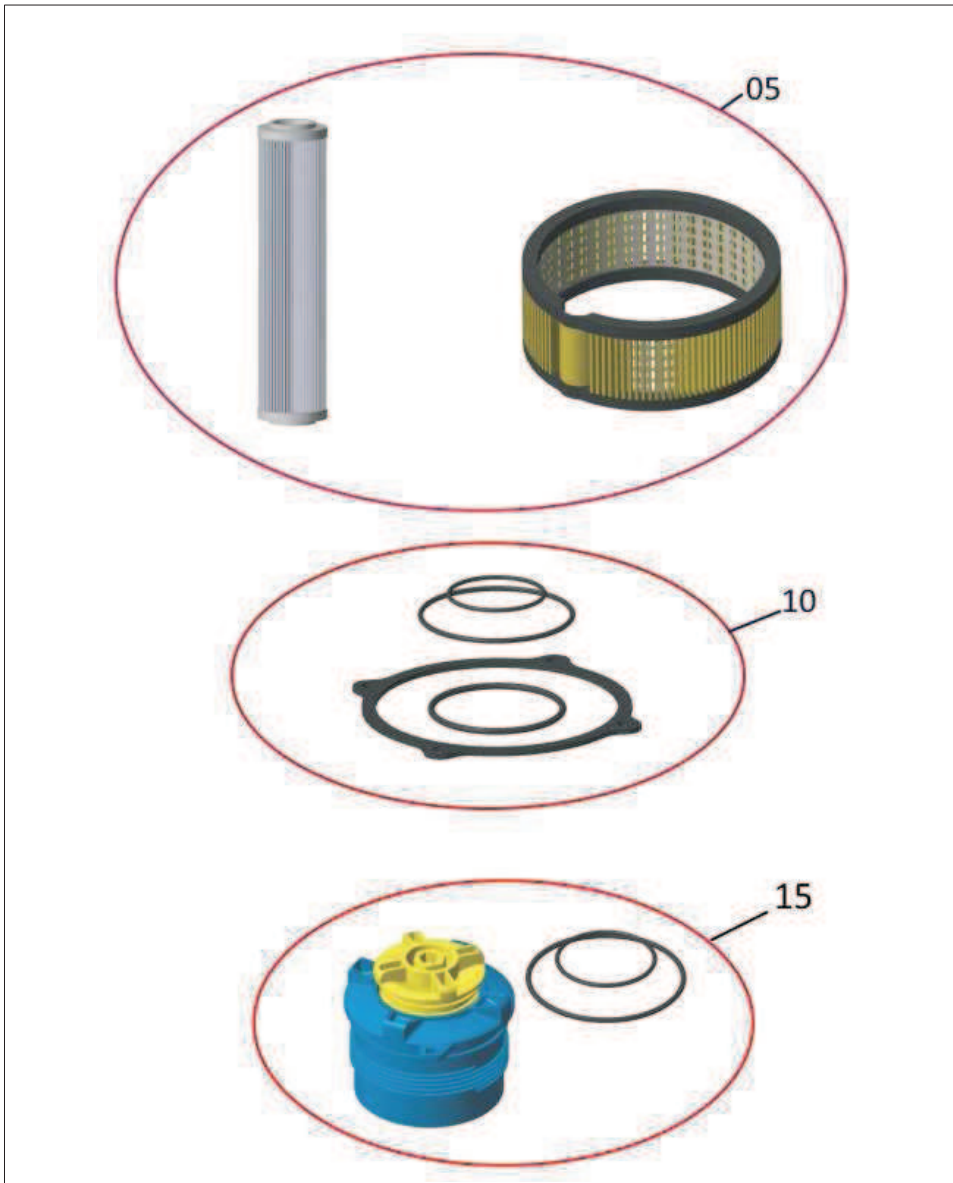





REP Item	CODE	DESIGNATION	Description	Qté Qty
005	116558V	CYLINDRE VERIN FOND TENON 90-105-1580	CYLINDER	1
010	116894F	TETE VERIN INTERNE VISSEE 63-M95-100	HEAD	1
015	116541L	TIGE VERIN LISSE 63-60-3-1732	ROD	1
020	115206U	PISTON VERIN D.E. VISSE 90-63-M60	PISTON	1
025	004482N	VIS SANS TETE 6PC BOUT PLAT 6-20	SCREW	1
030	055946Y	CLAPET	VALVE	1
035	473244G	BOUCHON	PLUG	2
045	032696P	BOUCHON TETE CYL. JOINT INCORPORE	PLUG	3
050	115202Y	POCHETTE DE JOINTS	SEALS KIT	1
		REPERES A5 à A45 dans pochette de joints	Item A5 to A45 included in seals kit	


CYLINDRE VERIN FOND TENON 90-105-1580		CYLINDER 90-105-1580	
		Date : 15-juin-16	Code 116573L IM 01 Page : 1/1

CYLINDRE VERIN FOND TENON 90-105-1580		CYLINDER 90-105-1580	
		Date : 15-juin-16	Code : 116573L IM : 01 Page : 1/1



REP Item	CODE	DESIGNATION	Description	Qté Qty
005	119522L	FILTRE	FILTER	1
010	119527R	POCHETTE DE JOINTS DU FILTRE (code *)	SEALS KIT FOR FILTER	1
015	119773F	CHAPEAU	CAP	1

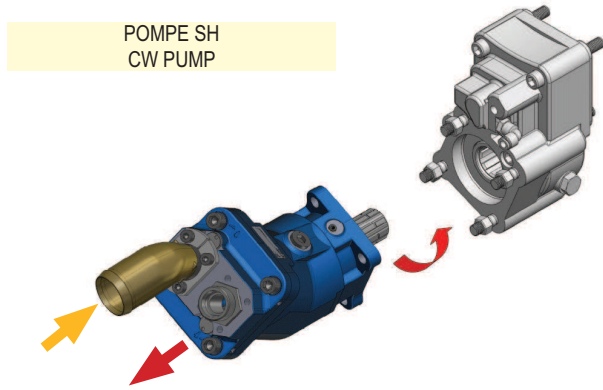
PIECES POUR FILTRE RESERVOIR		COMPONENTS FOR TANK FILTER	
			
Date : 13-oct-16	Code 119528S	IM 00	Page : 1/1

PIECES POUR FILTRE RESERVOIR		COMPONENTS FOR TANK FILTER	
			
Date : 13-oct-16	Code : 119528S	IM : 00	Page : 1/1

**FR** MISE EN ROUTE DES POMPES XPi/XAi

**A lire impérativement avant le montage de la pompe.**

Position de la pipe d'aspiration en fonction du sens de rotation souhaité :



**START UP RECOMMENDATIONS FOR XPi/XAi PUMPS**

**GB**

**Please read before installing the pump.**

Position of the inlet fitting depending on the desired direction of rotation:

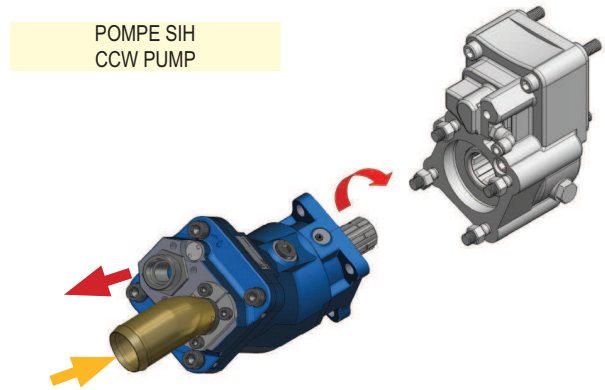
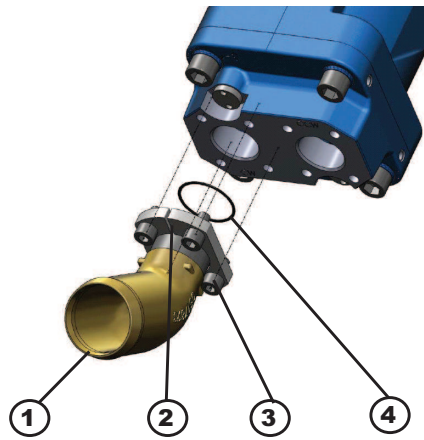


schéma / schematic

**(A)**

Pour inverser le sens de rotation de la pompe :

To reverse the direction of rotation of the pump:



Démonter l'ensemble pipe d'aspiration (1) et les 2 demi-brides de fixation (2).  
Remonter l'ensemble pipe d'aspiration suivant le schéma ci-dessus en fonction du sens de rotation souhaité (voir schéma **(A)**).

Attention le joint (4) doit être monté sur la pipe d'aspiration. Serrer l'ensemble avec les 4 vis de fixation (3).

Couple de serrage des vis de fixation (3) : 2.5 m. daN.

Remove the inlet fitting (1) and the 2 parts of the split flange (2).  
Reassemble the inlet fitting according to the diagram above, depending on the desired direction of rotation (see schematic **(A)**).  
Put seal (4) on the inlet fitting.  
Tighten the screws (3).

Tightening to be applied on the split flange screws (3): 2.5 m. daN.

FR

GB

**Fluide utilisé :**

 Respecter les recommandations ci-dessous :  
 Huile minérale

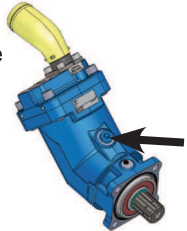
**Choice of fluid:**

 Please check the following recommendations:  
 Mineral oil

Viscosité	<b>20 à 40 cSt</b>	Viscosity	<b>20 to 40 cSt</b>
Viscosité minimum	<b>5 cSt</b>	Minimum viscosity	<b>5 cSt</b>
Viscosité fonctionnelle correcte	<b>10 à 400 cSt</b>	Viscosity for correct operation	<b>10 to 400 cSt</b>
Filtration conseillée	<b>10µ</b> <b>classe 9 NAS 1638</b> <b>classe 6 SAE</b> <b>classe 18/15 ISO</b>	Recommended filtration	<b>10µ absolute</b> <b>class 9 NAS 1638</b> <b>class 6 SAE</b> <b>class 18/15 ISO</b>
Température max	<b>100°C</b>	Max temperature	<b>100°C</b>

**Remplissage :**

Remplir la pompe d'huile hydraulique propre identique à celle utilisée dans le circuit, par l'orifice de la vis de purge.


**Filling:**

Fill the pump with clean oil, using the bleed screw; use the same oil than your hydraulic circuit.

**Pression d'alimentation :**

 La pression absolue doit être comprise entre 0.8 et 2 bar.  
 Respecter les valeurs correspondantes aux vitesses de rotation.

**Pressurised tank:**

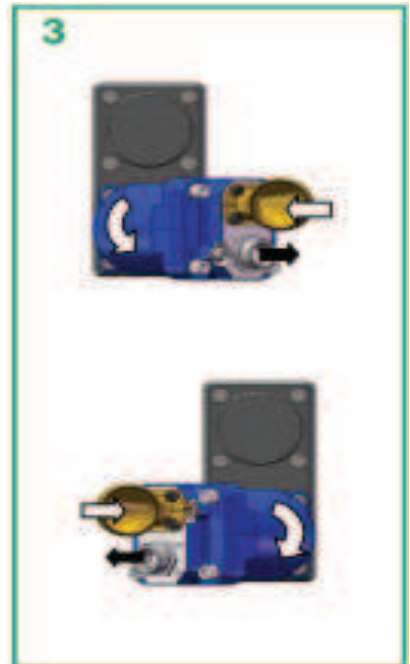
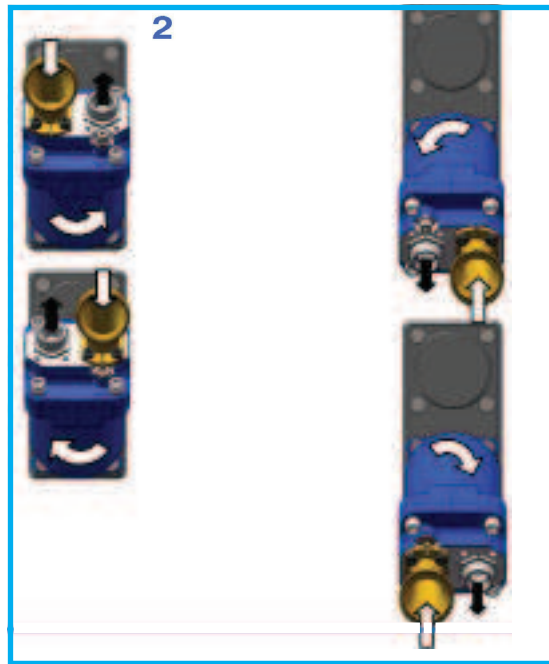
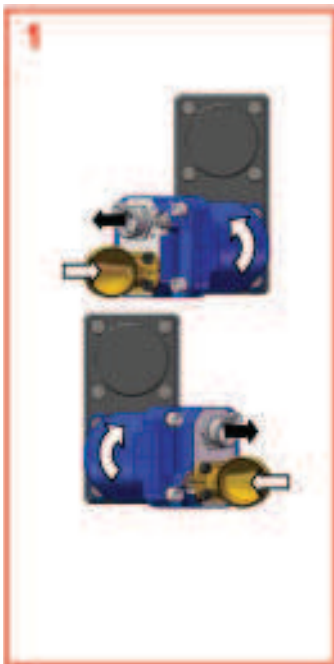
 The maximum pressure should be between 0.8 and 2 bar.  
 Do not exceed pump maximum rotating speed.

**Installation :**

Les pompes XPi/XAi peuvent être montées directement soit sur prise de mouvement, soit entraînées par cardan, soit sur prise directe moteur, ou avec boîtier de répartition.

**Installation :**

XPi/XAi pumps are for direct mounting on PTO's but can also be driven through cardan transmission, direct engine mounts or splitter box.



1 : Déconseillé / not recommended

2 : Conseillé / recommended

3 : Fortement conseillé / hard recommended

Sens de rotation / direction  
 Refoulement / Outlet  
 Aspiration / Inlet

FR

GB

**Joint frontal :**

Les pompes XPi/XAi sont équipées d'un joint frontal caoutchouc. Ne pas utiliser de joint papier éventuellement fourni avec la prise de mouvement.

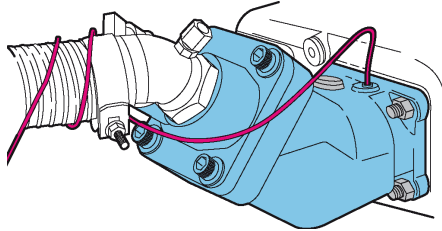
**Cannelures PMT/POMPE :**

En l'absence de préconisation du constructeur de la PMT, graisser les cannelures avec de la graisse graphitée.

**Couple de serrage des écrous de fixation :**

Pour le couple de serrage, se reporter aux prescriptions du constructeur de la prise de mouvement.

Nota : utiliser exclusivement les éléments de fixation d'origine fournis avec la prise de mouvement.

**Tube plastique :**

La pompe XPi/XAi est équipée d'un tube plastique qui protégera sa double étanchéité et permettra de distinguer une éventuelle perte d'étanchéité entre la pompe et la boîte de vitesse.

**Contrôle :**

Contrôler régulièrement que le tube plastique n'est pas bouché et qu'il n'y a pas d'écoulement ou de présence d'huile dans le tube. Dans le cas de présence d'huile, vérifier l'étanchéité de la pompe.

Contrôler périodiquement le serrage de la pompe sur la prise de mouvement conformément aux prescriptions du fournisseur de prises de mouvement.

**Comment alimenter votre pompe XPi/XAi :**

S'assurer de la parfaite propreté du réservoir, de l'huile, de la conduite d'alimentation et de l'étanchéité de cette dernière. Brancher la conduite d'alimentation, monter sur la pompe le flexible pression et laisser pendre l'autre extrémité dans un récipient propre.

**Comment amorcer votre pompe XPi/XAi :**

Ouvrir la vanne d'isolement du réservoir (si elle existe). Faire le plein du réservoir, si possible avec un groupe de remplissage équipé d'un filtre. Mettre en route à vitesse moyenne (800 – 1000 tr/min à la prise de mouvement) jusqu'à écoulement régulier et sans air.

Reconnecter les flexibles et vérifier que l'installation fonctionne correctement.

**Front seal:**

The XPi/XAi pump is fitted with a rubber front seal. Do not use any paper seal delivered with the PTO.

**Pump shaft / PTO connection:**

If there is no recommendation from PTO manufacturer, grease the splines with graphite grease.

**Tightening torque of fixation:**

For the tightening torque, please follow the PTO manufacturer's recommendations. Use only the fixation nuts supplied with the PTO.

**Plastic tube:**

Your XPi/XAi pump is fitted with a plastic tube which protects its double seals and enables any leak between pump and gear box to be seen.

**Control checks:**

Check periodically that the plastic tube is not clogged and that there are no leakages or any oil traces. If there are, check the pump tightness.

We advise you to check the tightening of the pump-PTO regularly, referring to the specifications given by the PTO manufacturer.

**Oil supply for your XPi/XAi pump:**

Check the tank, oil and supply line are all perfectly clean, and that the supply line is airtight. Connect the supply line, put the pressure hosing onto the pump and put the other end of the hosing in a clear container.

**How to prime your XPi/XAi pump:**

Open the tank isolation valve, if there is one.

Fill the tank, preferably with a filling device including a filter.

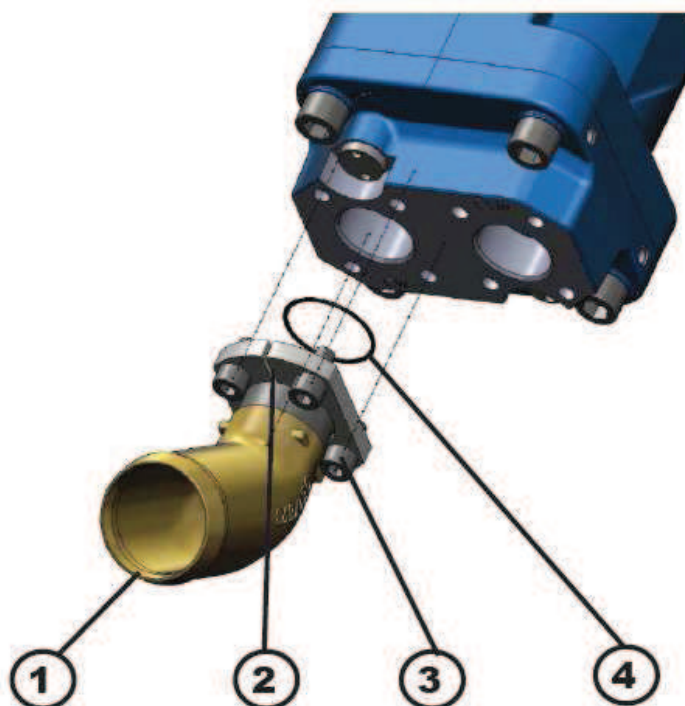
Start up and run the pump at medium speed (800 to 1000 rpm at the PTO) until the oil is flowing out of the pump regularly and there are no more air bubbles.

Reconnect the hoses and check that the system operates correctly.

## 1. Présentation

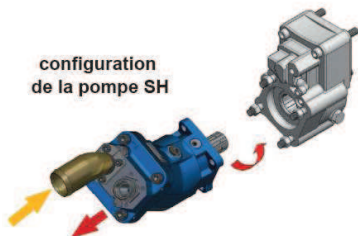
L'installation et la mise en route de la pompe XPi ont été simplifiées. L'indexation de la pompe est automatique. Il n'y a plus de vis d'indexage.

Comment changer le sens de rotation de la pompe :



- Démonter l'ensemble pipe d'aspiration (1) et les 2 demi-bridés de fixation (2).
- Remonter l'ensemble pipe d'aspiration suivant le schéma ci-dessus en fonction du sens de rotation souhaité (voir schéma).
- Attention le joint (4) doit être monté sur la pipe d'aspiration. Serrer l'ensemble avec les 4 vis de fixation (3). Couple de serrage des vis de fixation (3) : 2.5 m. daN.

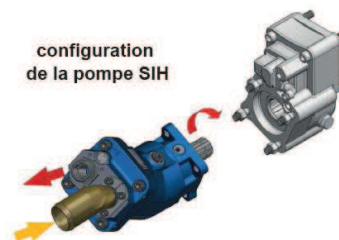
configuration  
de la pompe SH



**Double sens de rotation :**  
cette pompe peut fonctionner  
dans les 2 sens de rotation

Connecter le raccord d'aspiration sur  
la pompe en fonction de votre choix;  
la pompe s'indexera automatiquement.

configuration  
de la pompe SIH



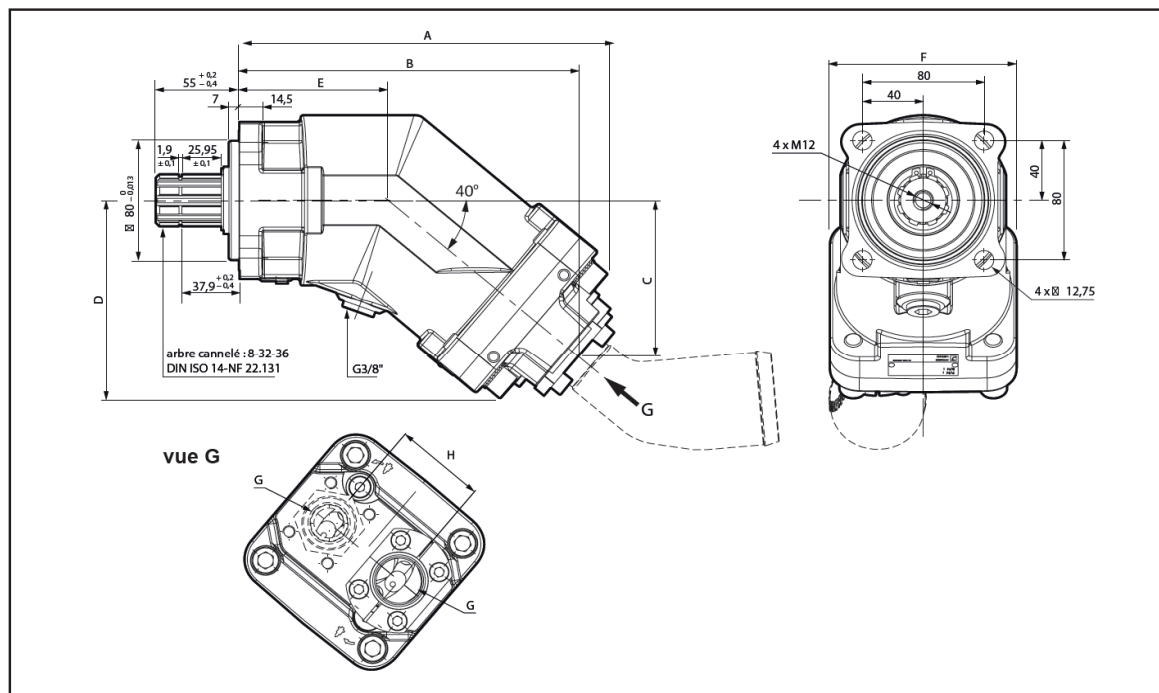
## 2. La Gamme

10 modèles :

- De 12 à 130 cm<sup>3</sup>
- 350 bar en continu
- 400 bar en pointe
- Vitesse maximale de 1750 à 3150 tr/min

Type de pompe	Cylindrée cm <sup>3</sup>	Pression maxi en continu bar	Pression maxi en pointe < 5 secondes bar	Vitesse maxi à la pression absolue de 1 bar avec admission de 2" tr/min	Couple maxi absorbé à 350 bar Nm	Masse		Couple de renversement	
						sans pipe kg	avec pipe 2" kg	sans pipe N.m	avec pipe 2" N.m
XPi 12 0523820	12	350	400	3150	71	9,2	9,65	8,74	9,17
XPi 18 0523810	18	350	400	2900	107	9,25	9,7	8,79	9,21
XPi 25 0523800	25	350	400	2750	148	9,3	9,75	8,84	9,26
XPi 32 0523790	32	350	400	2700	190	11,1	11,55	11,1	11,55
XPi 41 0523780	41	350	400	2550	243	11,15	11,6	11,15	11,6
XPi 50 0523770	50,3	350	400	2450	292	11,2	11,65	11,76	12,23
XPi 63 0523760	63	350	400	2300	362	11,25	11,7	11,81	12,28
XPi 80 0523640	80,4	350	400	2150	460	14,85	15,3	17,82	18,36
XPi 108 0523750	108,3	350	400	1900	619	14,95	15,4	17,94	18,46
XPi 130 0523730	129,8	350	400	1750	730	15,35	15,8	18,73	19,28

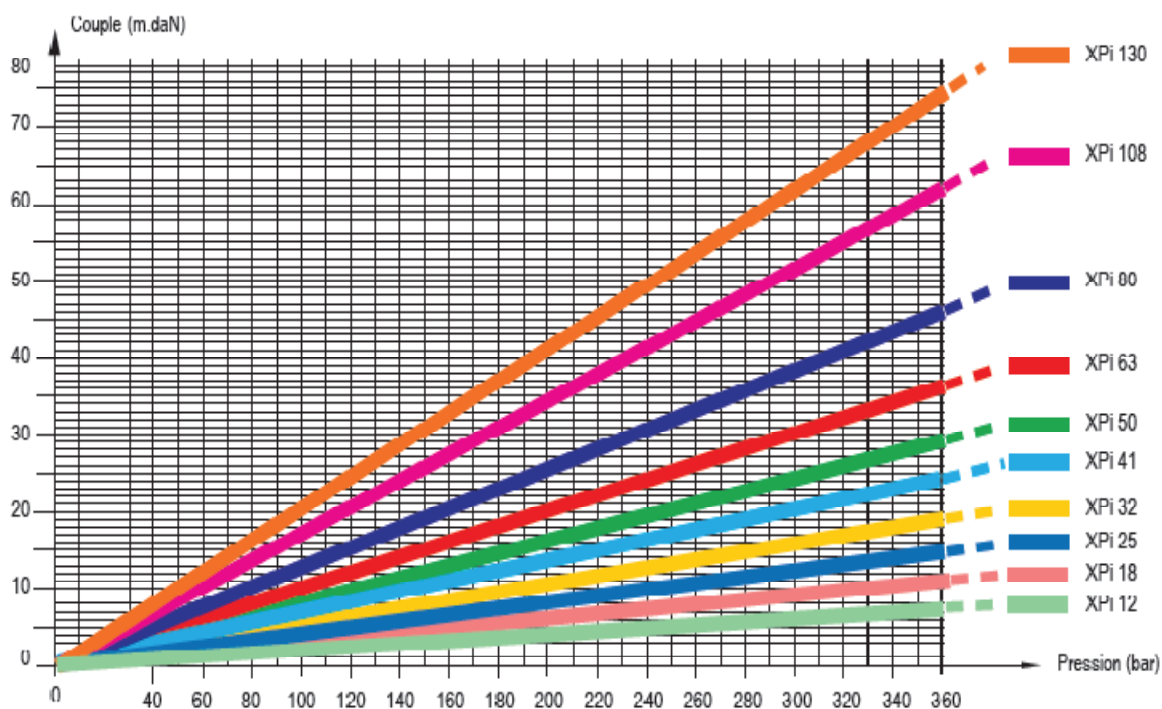
## 3. Encombrement



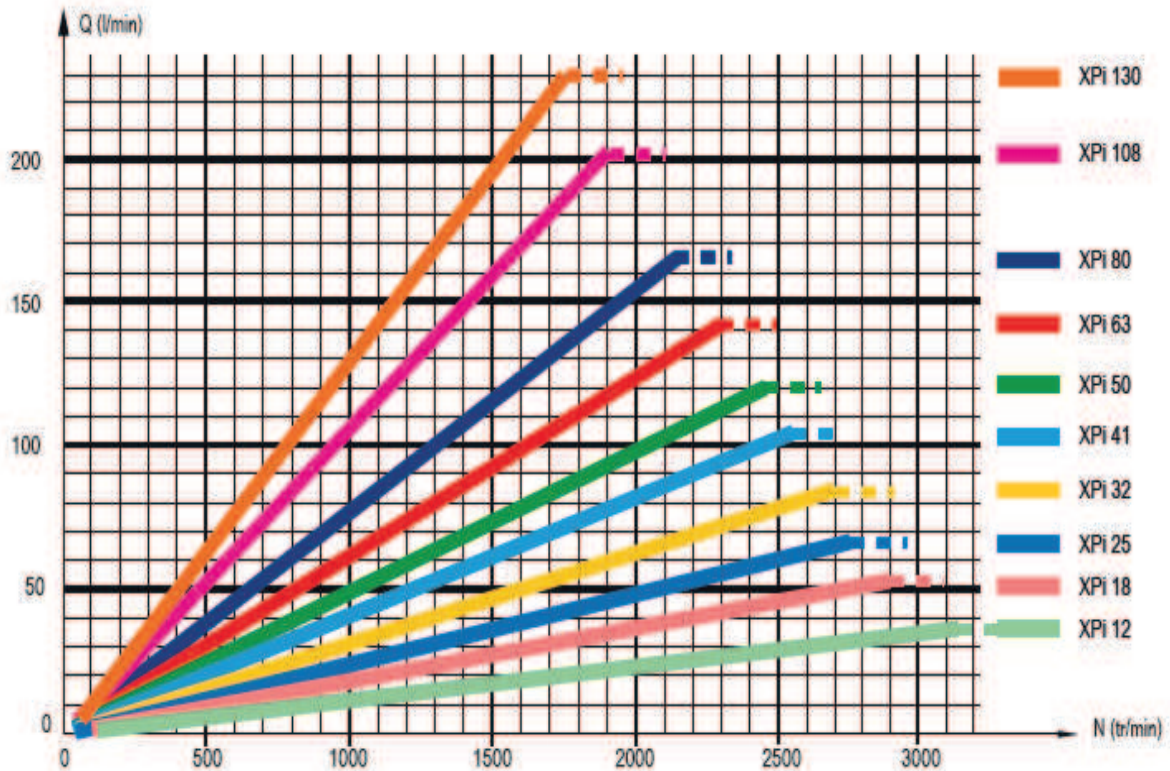
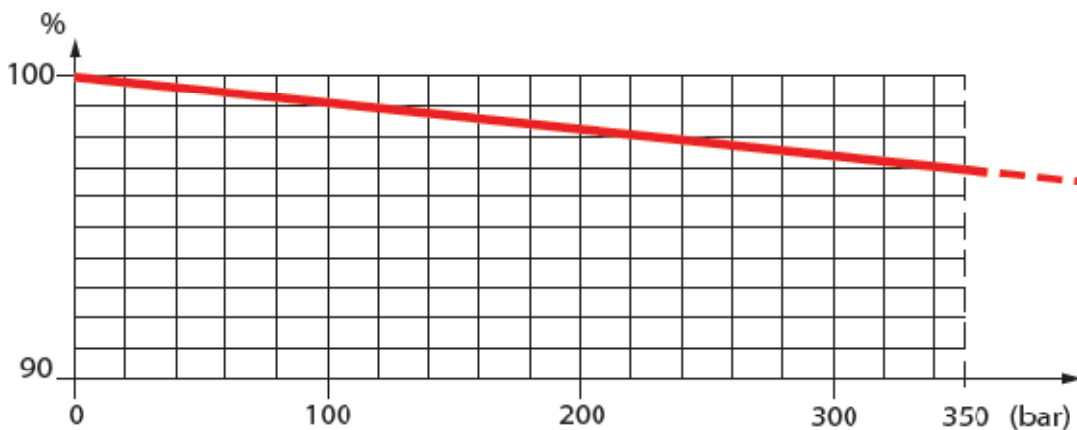
Type de pompe	A	B	C	D	E	F	G	H
XPi 12 0523820	196,7	177,8	77,1	103,9	85,7	108	3/4"	54
XPi 18 0523810	196,7	177,8	77,1	103,9	85,7	108	3/4"	54
XPi 25 0523800	196,7	177,8	77,1	103,9	85,7	108	3/4"	54
XPi 32 0523790	202,8	184	82,3	109,1	85,7	108	3/4"	54
XPi 41 0523780	202,8	184	82,3	109,1	85,7	108	3/4"	54
XPi 50 0523770	214,4	195,6	92	118,9	85,7	108	3/4"	54
XPi 63 0523760	214,4	195,6	92	118,9	85,7	108	3/4"	54
XPi 80 0523640	241,7	220,9	103,5	133,3	97,4	123	1"	60
XPi 108 0523750	241,7	222,5	104,8	133,3	97,4	123	1"	60
XPi 130 0523730	244	224,8	108,7	135,2	97,4	123	1"	60

#### 4. Performances

Couple absorbé en fonction de la pression de refoulement de la pompe :





**Débit en fonction de la vitesse de rotation :**

**Rendement volumétrique :**

**5. Avantages de la pompe XPi**
**Vitesses de rotation importantes :**

- Optimisation des passages de fluide.
- Dimensionnement des aspirations.

**Compacité :**

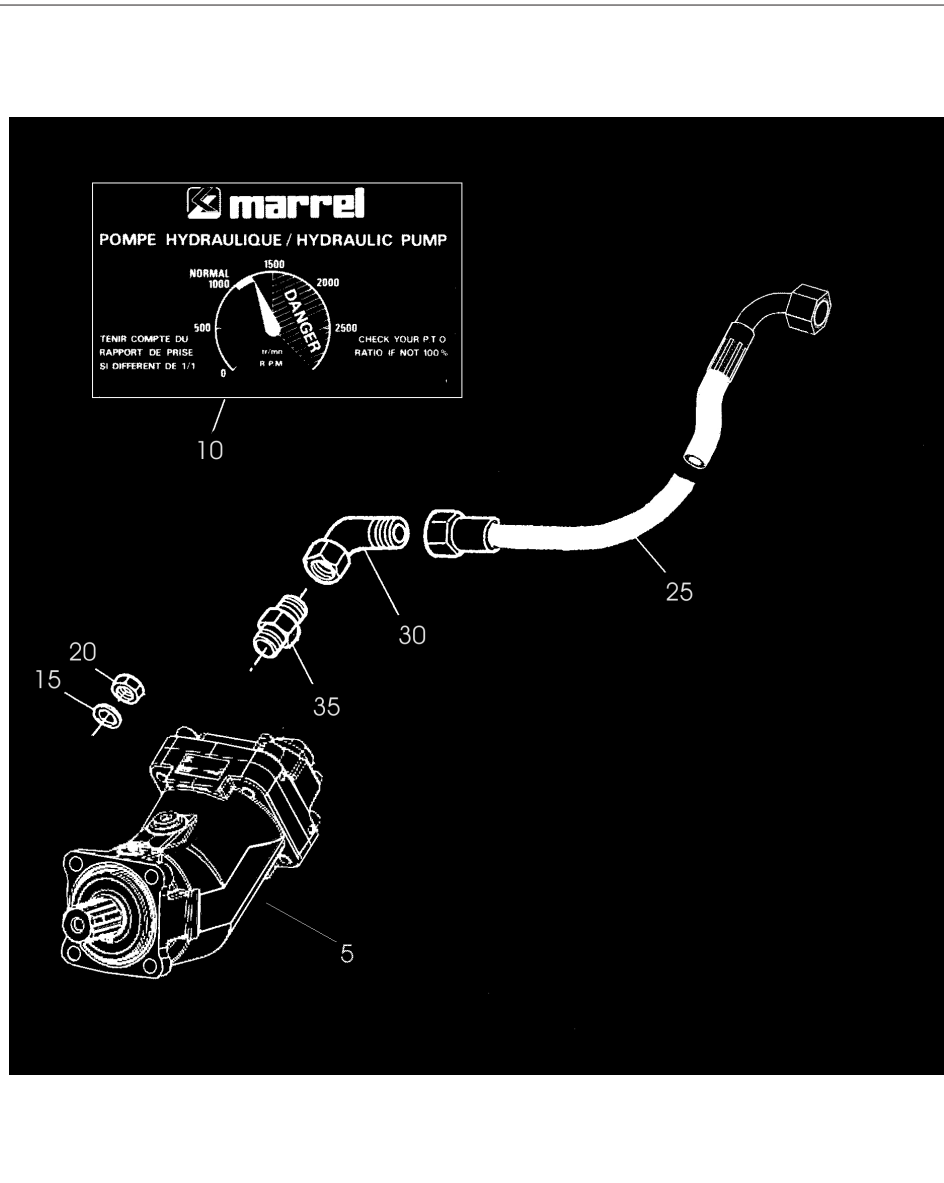
- Encombrement pompe réduit.
- Encombrement valve By-pass réduit


**Système simple de changement de sens de rotation :**

- Changement de sens simplifié
- Auto-indexation
- Pas besoin de démonter la pompe (risque de contamination faible).


**Sensibilité aux chocs hydrauliques réduite (drainage interne renforcé)**

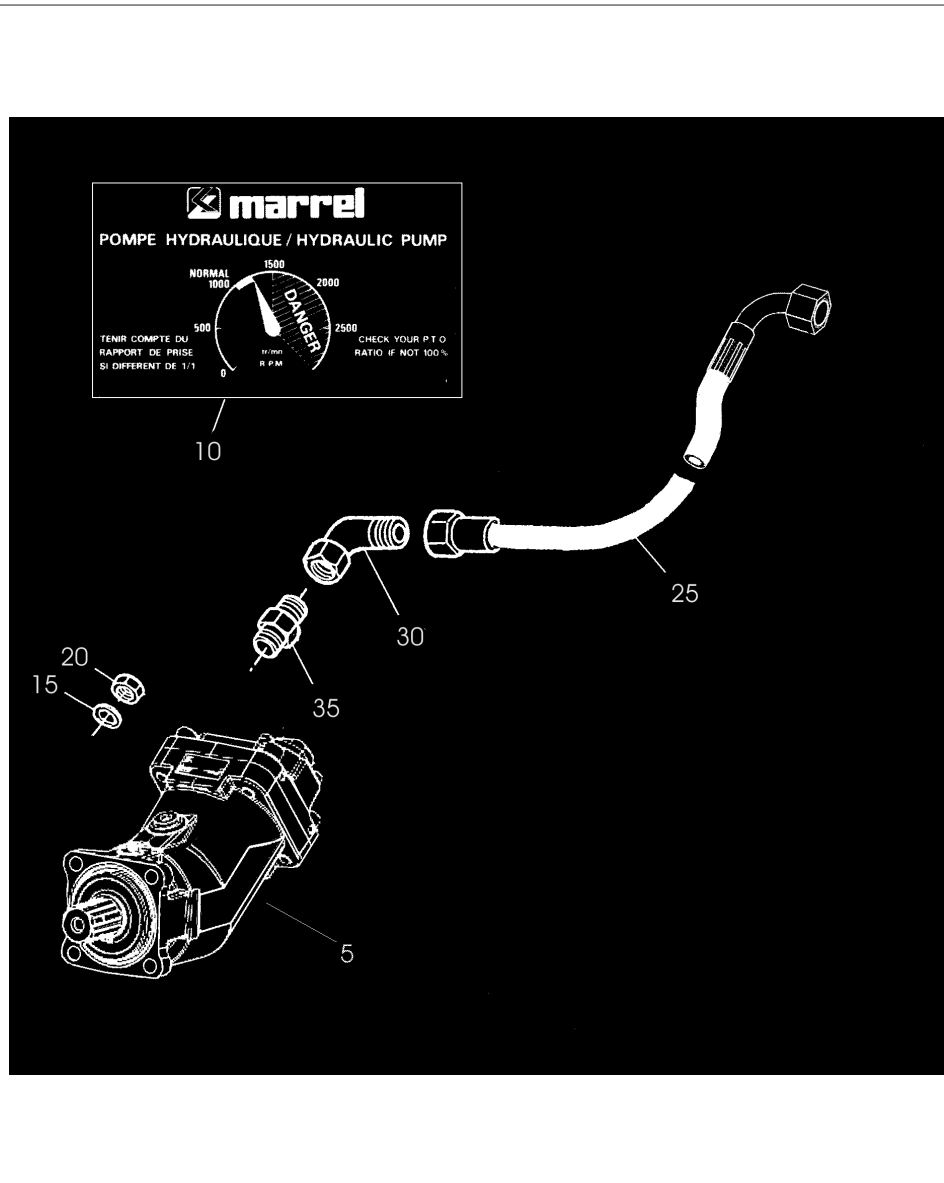
**Flexibilité : montage de la pipe d'aspiration livrée avec la pompe (disponible en 1'1/2, 2', 2'1/2, ø42 et ø32) ou d'un raccord fileté du commerce.**




-		-	
-		-	
-		-	
LOT POMPE 41 ARBRE CANNELE		PUMP ASSEMBLY 41	
		Date : 23-juin-15	Code 484617J IM 05 Page : 1/1


REP Item	CODE	DESIGNATION	Description	Qté Qty
005	104131N	POMPE XP41	PUMP XP41	1
-	-	-	-	-
010	036489L	PLAQUE INSTRUCTION	INSTRUCTION PLATE	1
-	-	-	-	-
015	038388G	RONDELLE CONIQUE	WASHER	4
-	-	-	-	-
020	041445U	ECROU	NUT	4
-	-	-	-	-
025	098837P	FLEXIBLE HYD. EMBOUTS SERTIS	HOSE WITH END FITTINGS	1
-	-	-	-	-
030	427681R	CORPS RAC TUBE 24°EQ. ORIEN DIN DKO	SWIVEL ELBOW	1
-	-	-	-	-
035	424598K	CORPS RAC TUBE 24°USM G CY	STRAIGHT MALE UNION	1
-	-	-	-	-

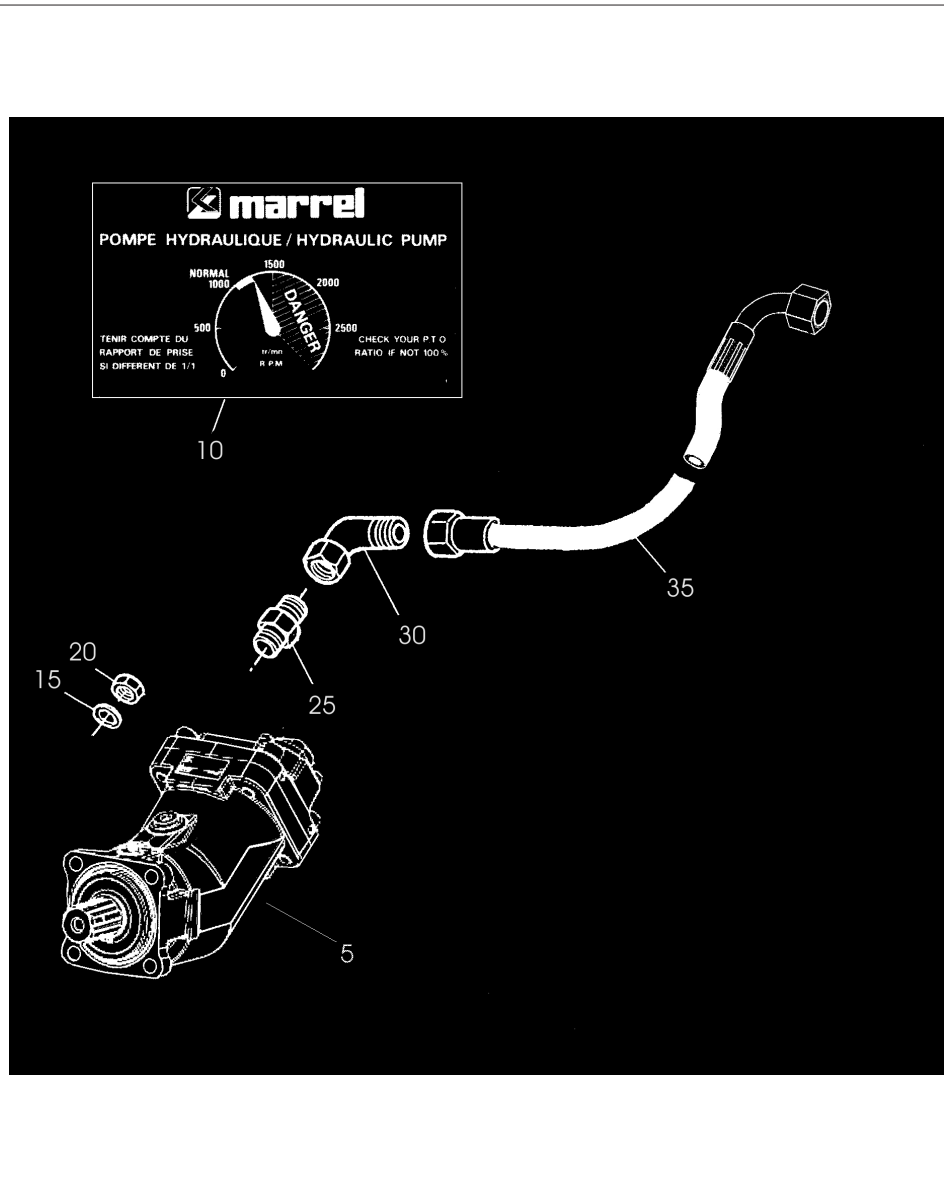
LOT POMPE 41 ARBRE CANNELE		PUMP ASSEMBLY 41		
		Date : 23-juin-15	Code : 484617J	IM : 05 Page : 1/1




-		-	
-		-	
-		-	
LOT POMPE 50 ARBRE CANNELE		PUMP ASSEMBLY 50	
		Date : 23-juin-15	Code 098838Y IM 02 Page : 1/1


REP Item	CODE	DESIGNATION	Description	Qté Qty
005	104132P	POMPE XP51	PUMP XP51	1
010	036489L	PLAQUE INSTRUCTION	INSTRUCTION PLATE	1
015	038388G	RONDELLE CONIQUE	WASHER	4
020	041445U	ECROU	NUT	4
025	098837P	FLEXIBLE HYD. EMBOUTS SERTIS	HOSE WITH END FITTINGS	1
030	427681R	CORPS RAC TUBE 24°EQ. ORIEN DIN DKO	SWIVEL ELBOW	1
035	424598K	CORPS RAC TUBE 24°USM G CY	STRAIGHT MALE UNION	1

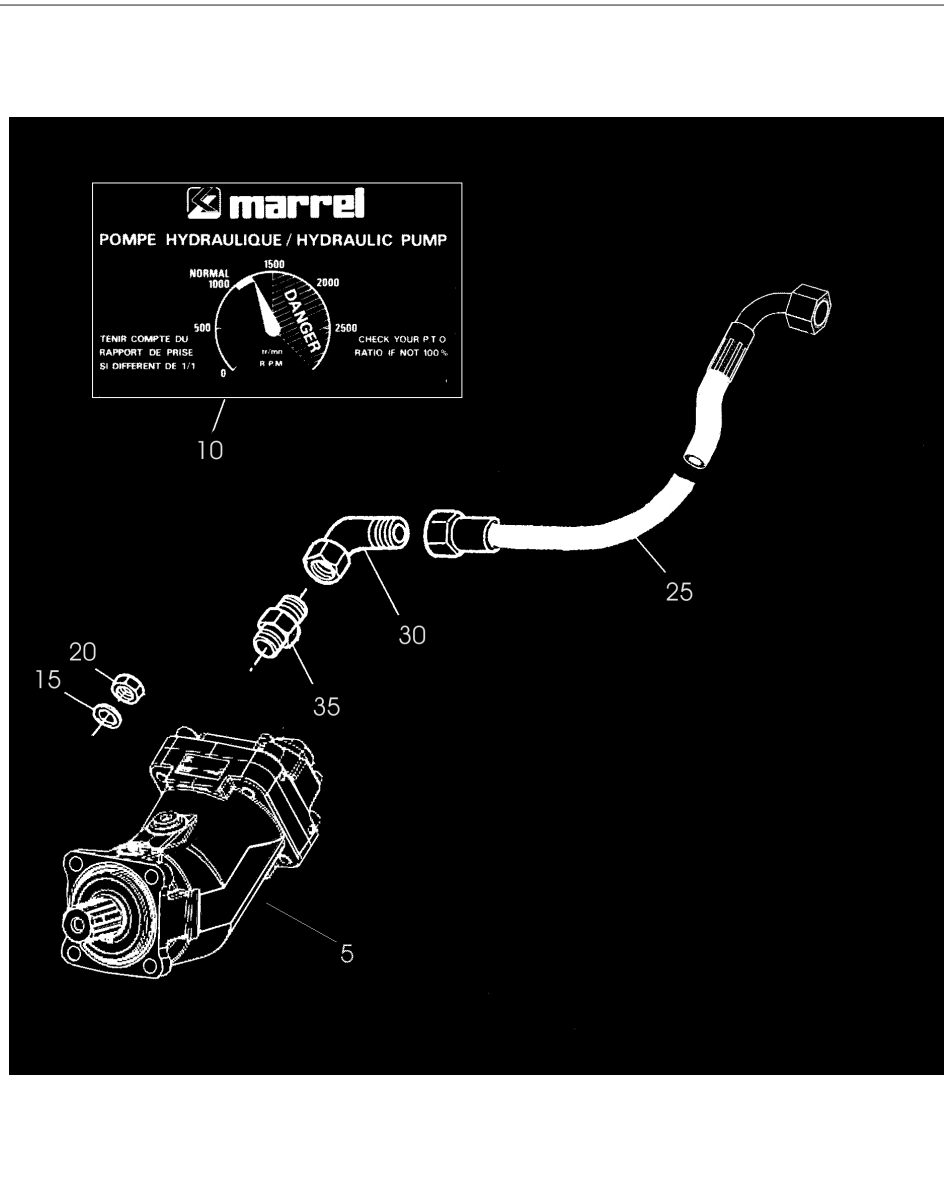
LOT POMPE 50 ARBRE CANNELE		PUMP ASSEMBLY 50		
		Date : 23-juin-15	Code : 098838Y	IM : 02 Page : 1/1




-		-	
-		-	
-		-	
LOT POMPE 63 ARBRE CANNELE		PUMP ASSEMBLY 63	
		Date : 23-juin-15	Code 484619U IM 05 Page : 1/1


REP Item	CODE	DESIGNATION	Description	Qté Qty
005	104133Q	POMPE XP63	PUMP XP63	1
010	036489L	PLAQUE INSTRUCTION	INSTRUCTION PLATE	1
015	038388G	RONDELLE CONIQUE	WASHER	4
020	041445U	ECROU	NUT	4
025	424598K	CORPS RAC TUBE 24° USM G CY	STRAIGHT MALE UNION	1
030	427681R	CORPS RAC TUBE 24° EQ. ORIEN DIN DKO	SWIVEL ELBOW	1
035	098837P	FLEXIBLE HYD. EMBOUTS SERTIS	HOSE WITH END FITTINGS	1

LOT POMPE 63 ARBRE CANNELE		PUMP ASSEMBLY 63	
		Date : 23-juin-15	Code : 484619U IM : 05 Page : 1/1




-		-	
-		-	
-		-	
LOT POMPE 80 ARBRE CANNELE		PUMP ASSEMBLY 80	
		Date : 23-juin-15	Code 098839Z IM 04 Page : 1/1


REP Item	CODE	DESIGNATION	Description	Qté Qty
005	104134R	POMPE XP80	PUMP XP80	1
-	-	-	-	-
010	036489L	PLAQUE INSTRUCTION	INSTRUCTION PLATE	1
-	-	-	-	-
015	038388G	RONDELLE CONIQUE	WASHER	4
-	-	-	-	-
020	041445U	ECROU	NUT	4
-	-	-	-	-
025	098837P	FLEXIBLE HYD. EMBOUTS SERTIS	HOSE WITH END FITTINGS	1
-	-	-	-	-
030	427681R	CORPS RAC TUBE 24°EQ. ORIEN DIN DKO	SWIVEL ELBOW	1
-	-	-	-	-
035	427721Q	CORPS ADAPTATEUR	ADAPTER	1
-	-	-	-	-
040	471199S	CORPS RAC TUBE 24°USM G CY	STRAIGHT MALE UNION	1
NON REPRESENTE		NOT ILLUSTRATED		

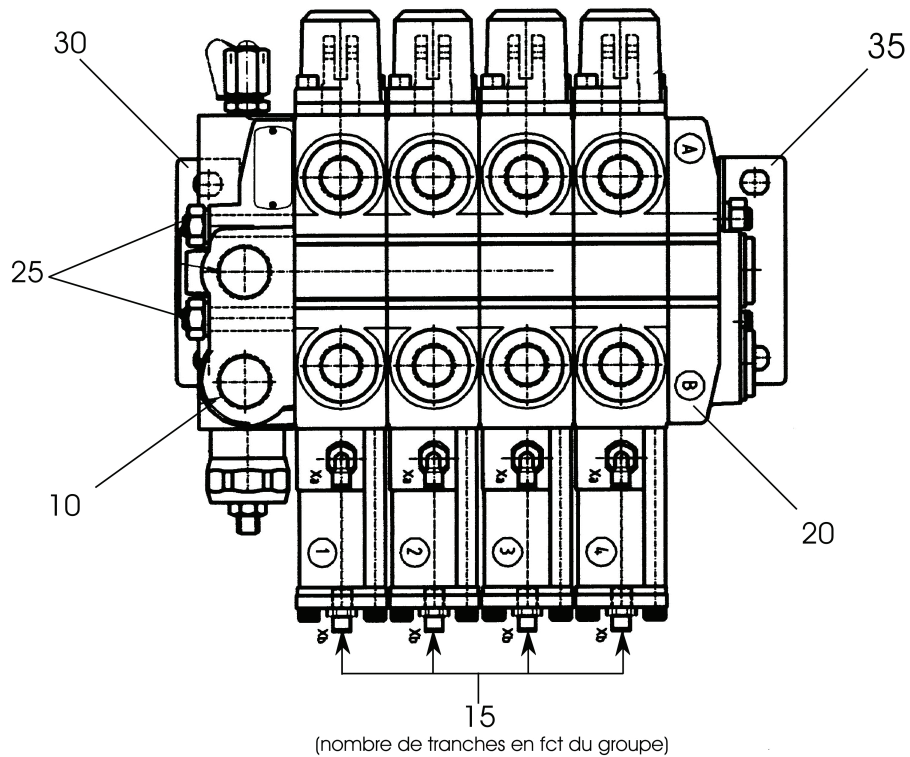
LOT POMPE 80 ARBRE CANNELE		PUMP ASSEMBLY 80		
		Date : 23-juin-15	Code : 098839Z	IM : 04 Page : 1/1



REP Item	CODE	DESIGNATION	Description	Qté Qty
005	116722R	VALVE DE CONTRÔLE DE CHARGE DOUBLE	CHECK VALVE	1
-	-	-	-	-
010	121759W	VALVE DE CONTRÔLE	CHECK VALVE	1
-	-	-	-	-

-			
-			
-			
VALVE DE CONTRÔLE DE CHARGE DOUBLE		CHECK VALVE	
	Date : 15-déc-17	Code 116722R IM 01	Page : 1/1

VALVE DE CONTRÔLE DE CHARGE DOUBLE		CHECK VALVE	
	Date : 15-déc-17	Code : 116722R IM : 01	Page : 1/1



REP Item	CODE	DESIGNATION	Description	Qté Qty
010	094537E	PLAQUE ENTREE AVEC LP	WAY IN PLATE WITH PRESSURE LIMITEUR	1
		OU OR		
	094536D	PLAQUE ENTREE SANS LP	WAY IN PLATE WITHOUT PRESSURE LIMITEUR	1
		NON REPRESENTE NOT ILLUSTRATED		
015	094730T	TRANCHE DE DISTRIBUTION EQUIPEE SANS LP TIROIR CENTRE FERME	BODY DISTRIBUTION WITHOUT PRESSURE LIMITER	1
		OU OR		
	119530Y	TRANCHE DE DISTRIBUTION EQUIPEE SANS LP TIROIR CENTRE OUVERT	BODY DISTRIBUTION WITHOUT PRESSURE LIMITER	1
		-	-	
020	094539Q	PLAQUE SORTIE EQUIPEE	WAY OUT PLATE	1
		-	-	
025	094775U	KIT TIRANTS 1 FONCTION	TIE BAR	1
		-	-	
	094776V	KIT TIRANTS 2 FONCTIONS	TIE BAR	1
		-	-	
	094781K	KIT TIRANTS 3 FONCTIONS	TIE BAR	1
		-	-	
	094782L	KIT TIRANTS 4 FONCTIONS	TIE BAR	1
		-	-	
	094783M	KIT TIRANTS 5 FONCTIONS	TIE BAR	1
		-	-	
	094785P	KIT TIRANTS 6 FONCTIONS	TIE BAR	1
		-	-	
035	094751U	SUPPORT FIXATION	BRACKETS	2
		-	-	

GROUPES DISTRIBUTION

CONTROL VALVE



Date : 05-sept-16

Code 119529T

IM 00

Page : 1/1

GROUPES DISTRIBUTION

CONTROL VALVE



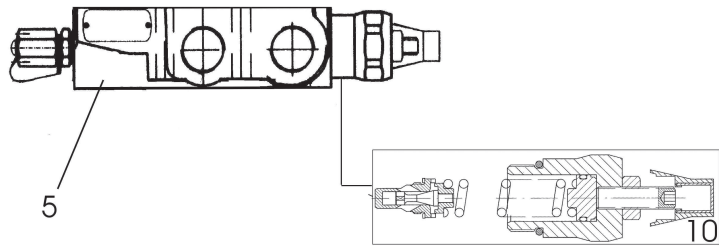
Date : 05-sept-16

Code :  
119529T

IM :  
00

Page : 1/1





PLAQUE ENTREE

WAY IN PLATE



Date : 20-SEP-2006

Code : 096160S/00

Planche 2/2

REP ITEM	CODE	DESIGNATION	DESCRIPTION	NB QTY
005	094537E	PLAQUE ENTREE AVEC LP	WAY IN PLATE WITH PRESSURE LIMITER	1
010	094538P	.LIMITEUR PRESSION PRINCIPAL (350baR)	.PRESSURE LIMITER	1
		OU	OR	
005	094536D	PLAQUE ENTREE SANS LP (non représentée)	WAY IN PLATE WIHOUT PRESSURE LIMITER  (not represented)	1

PLAQUE ENTREE

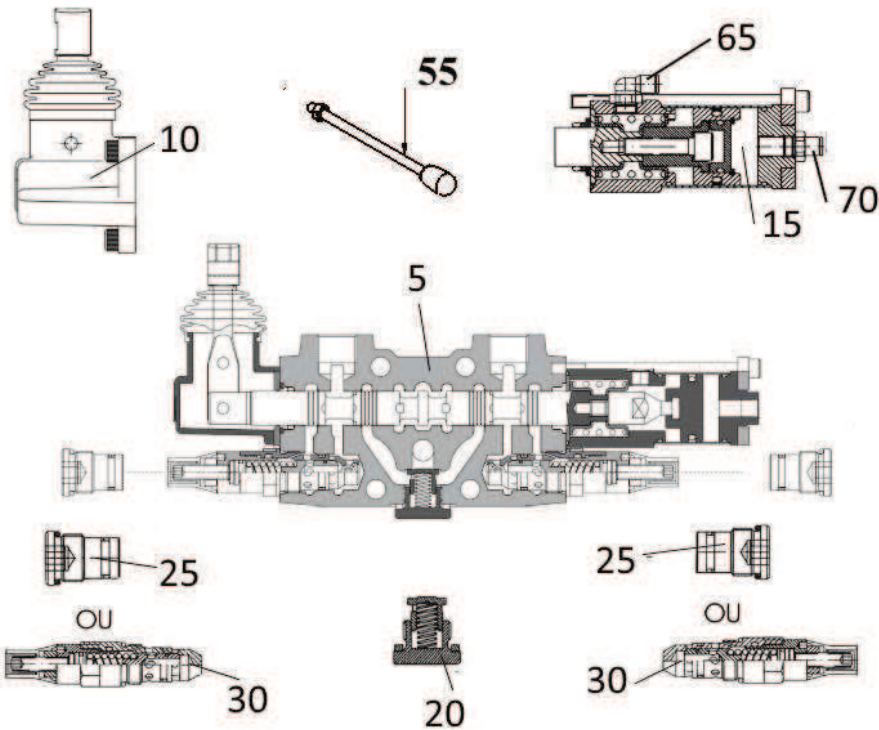
WAY IN PLATE



Date : 20-SEP-2006

Code: 096160S/00

Planche



REP Item	CODE	DESIGNATION	Description	Qté Qty
005	094730T	TRANCHE DE DISTRIBUTION EQUIPEE SANS LP CENTRE FERME	BODY DISTRIBUTION WITHOUT PRESSURE LIMITER	1
	096271V	TRANCHE DE DISTRIBUTION EQUIPEE SANS LP CENTRE OUVERT	BODY DISTRIBUTION WITHOUT PRESSURE LIMITER	1
010	111106L	COMMANDE MANUELLE	MANUAL CONTROL	1
015	094711L	KIT COMMANDE PNEUMATIQUE	PNEUMATICAL CONTROL KIT	1
020	094694L	CLAPET ANTI RETOUR	CHECK VALVE	1
025	094709B	BOUCHON	PLUG	1
030	090134J	LIMITEUR HP 250 à 350 bar	HP LIMITER	1
	090132Q	LIMITEUR MP 150 à 250 bar	MP LIMITER	1
	090133R	LIMITEUR BP 0 à 160 bar	BP LIMITER	1
040	094731Q	POCHETTE DE JOINTS (rep. *)	SEALS KIT (items *)	1
		entre éléments		
050	100034Y	POCHETTE DE JOINTS (code *)	SEALS KIT (CODE *)	1
		Commande pneumatique		
055	111105K	KIT LEVIER	LEVER KIT	1
065	120554B	RACCORD TUBE PLASTIQUE	ELBOW UNION	1
070	454374F	RACCORD TUBE PLAST. INSTANTANE USM	UNION	1

TRANCHE DE DISTRIBUTION PNEUMATIQUE

PNEUMATIC DISTRIBUTION BLOCK



Date : 13-avr-17

Code 119532N

IM 00

Page : 1/1

TRANCHE DE DISTRIBUTION PNEUMATIQUE

PNEUMATIC DISTRIBUTION BLOCK

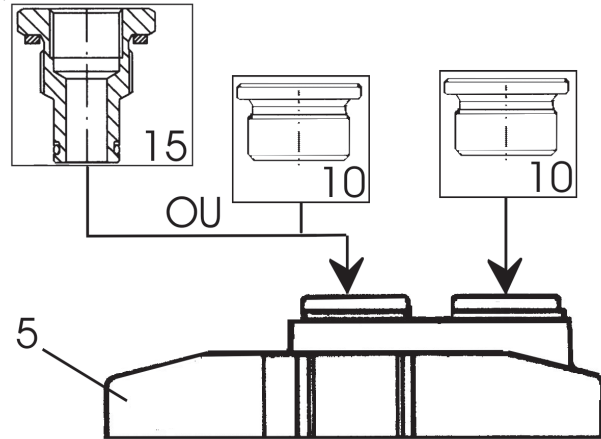


Date : 13-avr-17

Code : 119532N

IM : 00

Page : 1/1



PLAQUE SORTIE

WAY OUT PLATE



Date : 22-SEP-2006

Code : 096185G/00

Planche 2/2

REP ITEM	CODE	DESIGNATION	DESCRIPTION	NB QTY
005	094539Q	PLAQUE SORTIE	WAY OUT PLATE	1
010	094734K	BOUCHON RETOUR 3/4	PLUG	1
015	094710X	BOUCHON POUR PRESSION A SUIVRE	PLUG	1

PLAQUE SORTIE

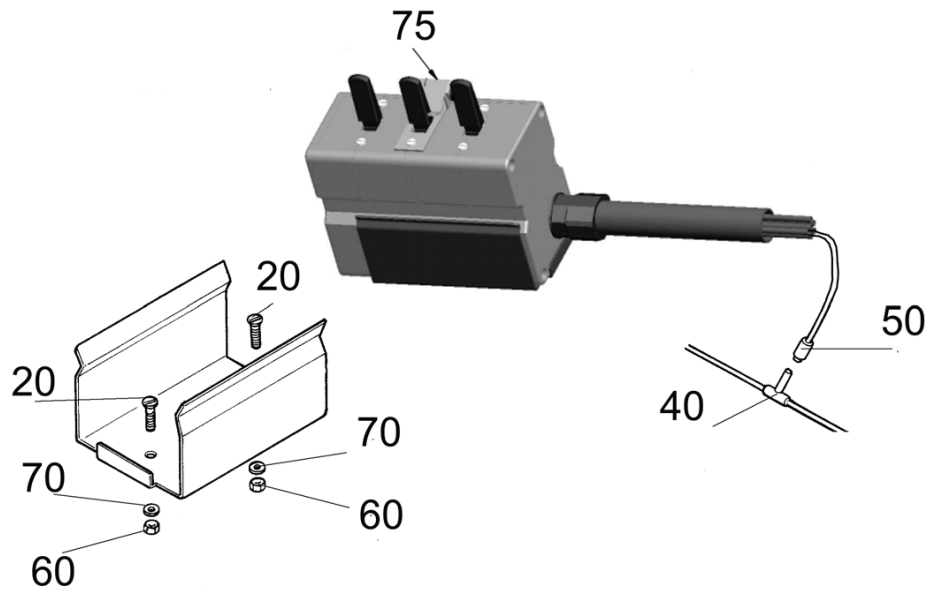
WAY OUT PLATE



Date : 22-SEP-2006

Code: 096185G/00

Planche



REP Item	CODE	DESIGNATION	Description	Qté Qty
010	111163L	CAPTEUR DE COMMANDE NOIR	BLACK SWITCH (AUTOMATIC RETURN)	1
		OU	OR	
	111123C	CAPTEUR DE COMMANDE ROUGE	RED SWITCH	1
020	436398W	VIS	SCREW	2
040	433907J	RACCORD TUBE PLAST. INSTANTANE TE EG.	EQUAL TEE	1
050	433913F	RACCORD TUBE 24° CONE REDUCT.	REDUCER	1
060	425043J	ECROU	NUT	2
070	430596K	RONDELLE PLATE	LOCK WASHER	2
075	110442X	CAPOT DE SECURITE	SAFETY COVER	1
	110708J	ENSEMBLE BOITIER DE COMMANDE 1 FONCTION LG 6M	CONTROL BOX ASSY	
		OU	OR	
	110709K	ENSEMBLE BOITIER DE COMMANDE 2 FONCTIONS LG 9M	CONTROL BOX ASSY	
		OU	OR	
	110440H	ENSEMBLE BOITIER DE COMMANDE 3 FONCTIONS LG 9M	CONTROL BOX ASSY	
		OU	OR	
	110441W	ENSEMBLE BOITIER DE COMMANDE 4 FONCTIONS LG 9M	CONTROL BOX ASSY	
		OU	OR	
	110719C	ENSEMBLE BOITIER DE COMMANDE 5 FONCTIONS LG 9M	CONTROL BOX ASSY	
		OU	OR	
	110721W	ENSEMBLE BOITIER DE COMMANDE 6 FONCTIONS LG 9M	CONTROL BOX ASSY	
		OU	OR	
	110710F	ENSEMBLE BOITIER DE COMMANDE 2 FONCTIONS DONT 1CR LG 6M	CONTROL BOX ASSY	
		OU	OR	
	110439U	ENSEMBLE BOITIER DE COMMANDE 3 FONCTIONS DONT 1CR LG 9M	CONTROL BOX ASSY	
		OU	OR	
	110717S	ENSEMBLE BOITIER DE COMMANDE 4 FONCTIONS DONT 1CR LG 11,5M	CONTROL BOX ASSY	
		OU	OR	

LOT COMMANDE PNEUMATIQUE

PNEUMATIC CONTROL



Date : 26-mars-12

Code 111164M

IM 00

Page : 1/1

LOT COMMANDE PNEUMATIQUE

PNEUMATIC CONTROL

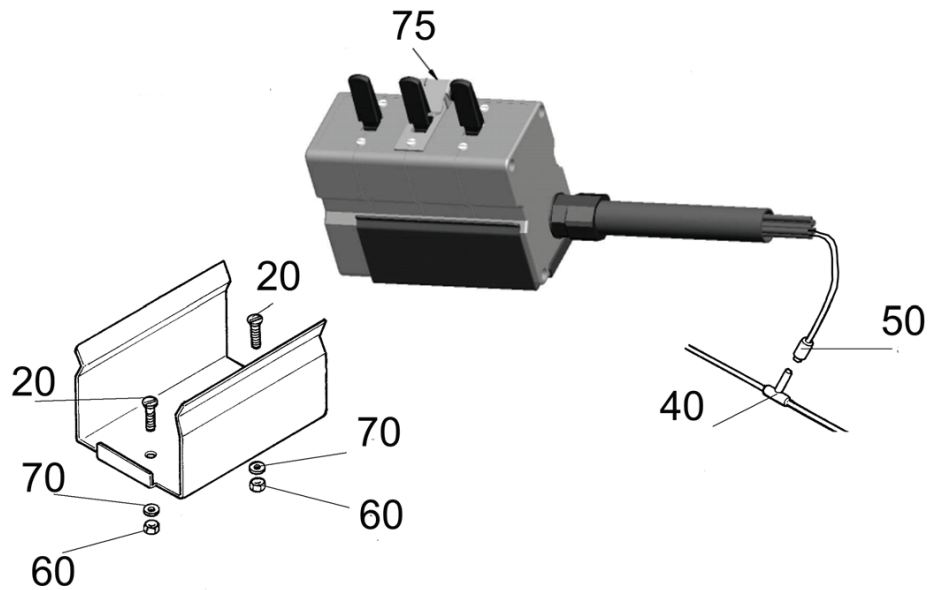


Date : 26-mars-12

Code :  
111164M

IM :  
00

Page : 1/2



REP Item	CODE	DESIGNATION	Description	Qté Qty
	<b>110720H</b>	ENSEMBLE BOITIER DE COMMANDE 5 FONCTIONS DONT 1CR LG 9M	CONTROL BOX ASSY	
		OU	OR	
	<b>110722X</b>	ENSEMBLE BOITIER DE COMMANDE 6 FONCTIONS DONT 1CR LG 9M	CONTROL BOX ASSY	
		OU	OR	
	<b>110711U</b>	BOITIER COMMANDE SPECIAUX( POUR BIBENNE) 2 FONCTIONS LG 11,5M	PNEUMATIC CONTROL BOX ASSY (ONLY FOR BIBENNE)	
		OU	OR	
	<b>110714X</b>	BOITIER COMMANDE SPECIAUX( POUR BIBENNE) 3 FONCTIONS LG 11,5M	PNEUMATIC CONTROL BOX ASSY (ONLY FOR BIBENNE)	
		OU	OR	
	<b>110715Y</b>	BOITIER COMMANDE SPECIAUX( POUR BIBENNE) 3 FONCTIONS DONT 1CR LG 11,5M	PNEUMATIC CONTROL BOX ASSY (ONLY FOR BIBENNE)	
		OU	OR	
	<b>110718B</b>	BOITIER COMMANDE SPECIAUX( POUR BIBENNE) 4 FONCTIONS DONT 1CR LG 11,5M	PNEUMATIC CONTROL BOX ASSY (ONLY FOR BIBENNE)	

LOT COMMANDE PNEUMATIQUE

PNEUMATIC CONTROL



Date : 26-mars-12

Code 111164M

IM 00

Page : 1/1

LOT COMMANDE PNEUMATIQUE

PNEUMATIC CONTROL

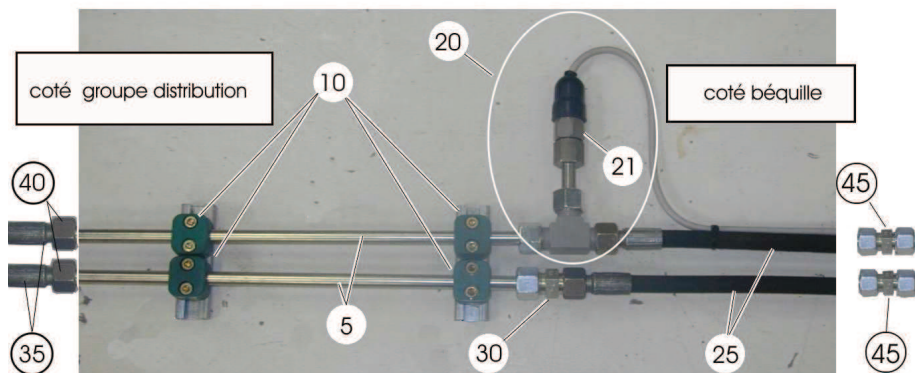


Date : 26-mars-12

Code :  
**111164M**

IM :  
**00**

Page : 2/2



REP Item	CODE	DESIGNATION	Description	Qté Qty
005	476724U	TUBE RIGIDE HYD. EQUIPE	EQUIPED TUBE	2
010	014195F	COLLIER FIXATION SIMPLE EQUIPE	CLAMP	4
020	103978E	LOT RACCORDS POUR MANOCONTACT	UNION SET FOR PRESSURE SWITCH	1
COMPRENANT:		INCLUDING:		
021	075958G	MANO CONTACT	PRESSURE SWITCH	1
025	458157A	FLEXIBLE HYD. EMBOUTS SERTIS	HOSE WITH END FITTINGS	2
030	480188V	RACCORD AVEC GICLEUR	UNION WITH OIL JET	1
035	462139U	FLEXIBLE HYD. EMBOUTS SERTIS	HOSE WITH END FITTINGS	2
040	460690K	CORPS ADAPTATEUR	ADAPTER	2
045	444371A	CORPS RAC TUBE 24*USM G CY	STRAIGHT MALE UNION	2

LOT HYDRAULIQUE  
COMPLEMENT BEQUILLE POUR THM

HYDRAULIC SET  
COMPLEMENT BEQUILLE POUR THM



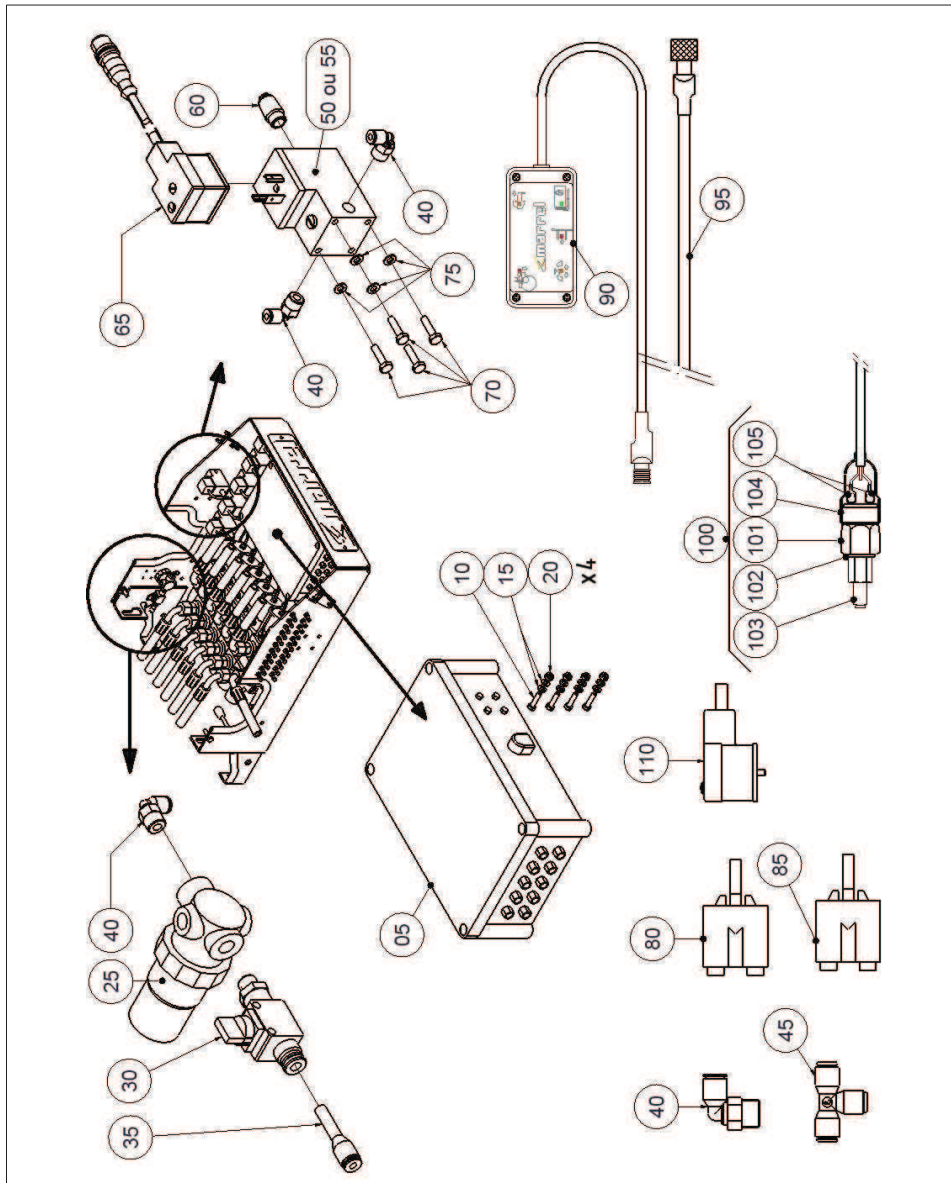
Date : 09-juin-09 Code 102632S IM 02 Page : 1/1

LOT HYDRAULIQUE  
COMPLEMENT BEQUILLE POUR THM

HYDRAULIC SET  
COMPLEMENT BEQUILLE POUR THM



Date : 09-juin-09 Code : 102632S IM : 02 Page : 1/1



LOT COMPOSANTS ELECTRIQUES ET PNEU, DANS COFF

ELECTRICAL AND HYDRAULIC COMPONENTS KIT



Date : 10-oct-17

Code 118991J

IM 00

Page : 1/1

REP Item	CODE	DESIGNATION	Description	Qté Qty
005	114963R	BOITIER CHASSIS EQUIPE	BOX COMPLETE FOR EQUIPMENT	1
010	002654F	VIS	SCREW	4
015	430596K	RONDELLE PLATE SPECIALE USINEE	LOCK WASHER	8
020	427355Z	ECROU H AUTO FREINE	NUT	4
025	030066U	REGULATEUR PRESSION	PRESSURE CONTROLLER	1
030	116589M	VANNE D ARRET	VALVE	1
035	433913F	RACCORD TUBE 24° CONE REDUCT.	REDUCER	1
040	118111P	RACCORD INSTANTANE EQUERRE 4-G1/8	ELBOW	1
045	423464K	RACCORD TUBE PLAST. INSTANTANE TE EG.	EQUAL TEE	1
050	082161R	DISTRIBUTEUR ELECTRO PNEUMATIQUE NF	electropneumatic valve	1
055	080349P	DISTRIBUTEUR ELECTRO PNEUMATIQUE NO	electropneumatic valve	1
060	485381P	SILENCIEUX D'ECHAPPEMENT	EXHAUST BOX	1
065	117031H	PROLONGATEUR POUR ELECTRO	EXTENSION FOR ELECTRO-VALVE	1
070	432115H	VIS TETE H M USUELLE	SCREW	1
075	430596K	RONDELLE PLATE SPECIALE USINEE	LOCK WASHER	1
080	090505X	CELLULE PNEUMATIQUE	FITTING VALVE	1
085	038047V	CELLULE PNEUMATIQUE	FITTING VALVE	1

LOT COMPOSANTS ELECTRIQUES ET PNEU, DANS COFF

ELECTRICAL AND HYDRAULIC COMPONENTS KIT

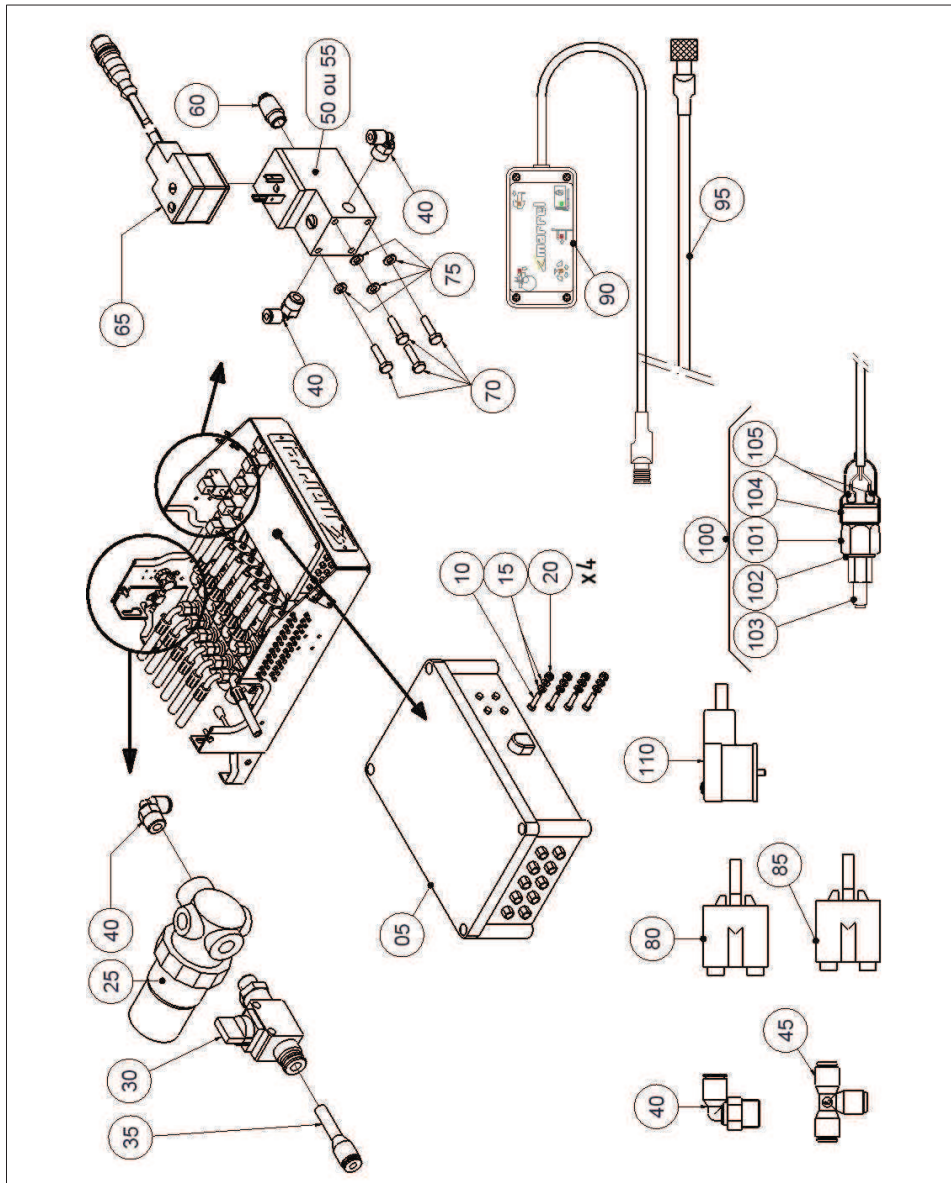


Date : 10-oct-17

Code : 118991J


IM : 00

Page : 1/2



LOT COMPOSANTS ELECTRIQUES ET PNEU, DANS COFF

ELECTRICAL AND HYDRAULIC COMPONENTS KIT




Date : 10-oct-17    Code 118991J    IM 00    Page : 1/1

REP Item	CODE	DESIGNATION	Description	Qté Qty
090	114849X	BOITIER VOYANTS	CASE OF INDICATORS	1
095	114850U	PROLONGATEUR FEM DROIT	EXTENSION FEM RIGHT	1
100	116986B	CABLE EQUIPE MANOCONTACT MC1	CABLE WITH PRESSURE SWITCH	1
101	447911K	MANO CONTACT	PRESSURE SWITCH	1
102	002531L	JOINT RONDELLE	SEAL	1
103	458038E	RACCORD TUBE PLAST. INSTANTANE USF	UNION	1
104	447912L	CAPUCHON POUR MANOCONTACT	PLUG	1
105	075569A	COSSE	CLAMP	1
110	117032A	CABLE SURMOULE POUR ELECTRO		1
115	104016N	CABLE ELECTRIQUE 3-1.5 (géré au metre)	CABLE	1
		NON REPRESENTE	NOT ILLUSTRATED	

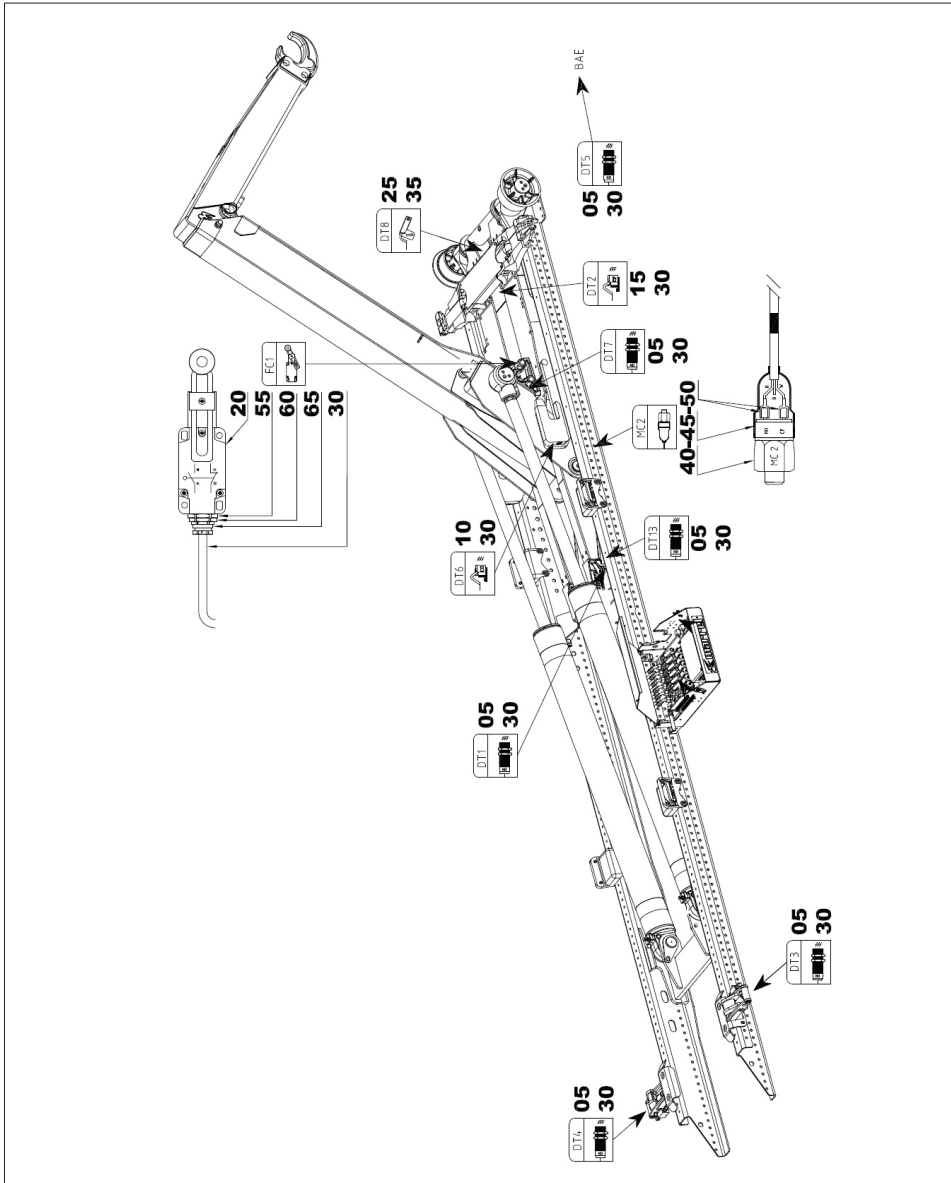
LOT COMPOSANTS ELECTRIQUES ET PNEU, DANS COFF

ELECTRICAL AND HYDRAULIC COMPONENTS KIT



Date : 10-oct-17    Code : 118991J    IM : 00    Page : 2/2






REP Item	CODE	DESIGNATION	Description	Qté Qty
005	102452W	DETECTEUR	DETECTOR	1
010	087953Q	DETECTEUR DE PROXIMITE	SENSOR	1
015	087954R	DETECTEUR DE PROXIMITE	SENSOR	1
020	444748L	FIN DE COURSE A LEVIER		1
025	116041J	CAPTEUR	SWITCH	1
030	104016N	CABLE ELECTRIQUE	CABLE	1
035	117161Q	CORDON M12-10 METRES		1
040	454989Z	MANO CONTACT	PRESSURE SWITCH	1
045	447912L	CAPUCHON POUR MANOCONTACT	PLUG	1
050	075569A	COSSE	CLAMP	1
055	008078P	REDUCTION 13-11	REDUCTION	1
060	008077E	REDUCTION 11-9	REDUCTION	1
065	463763E	PRESSE ETOUPE	PRESS PACKING	1

LOT DETECTEURS


DETECTOR SET



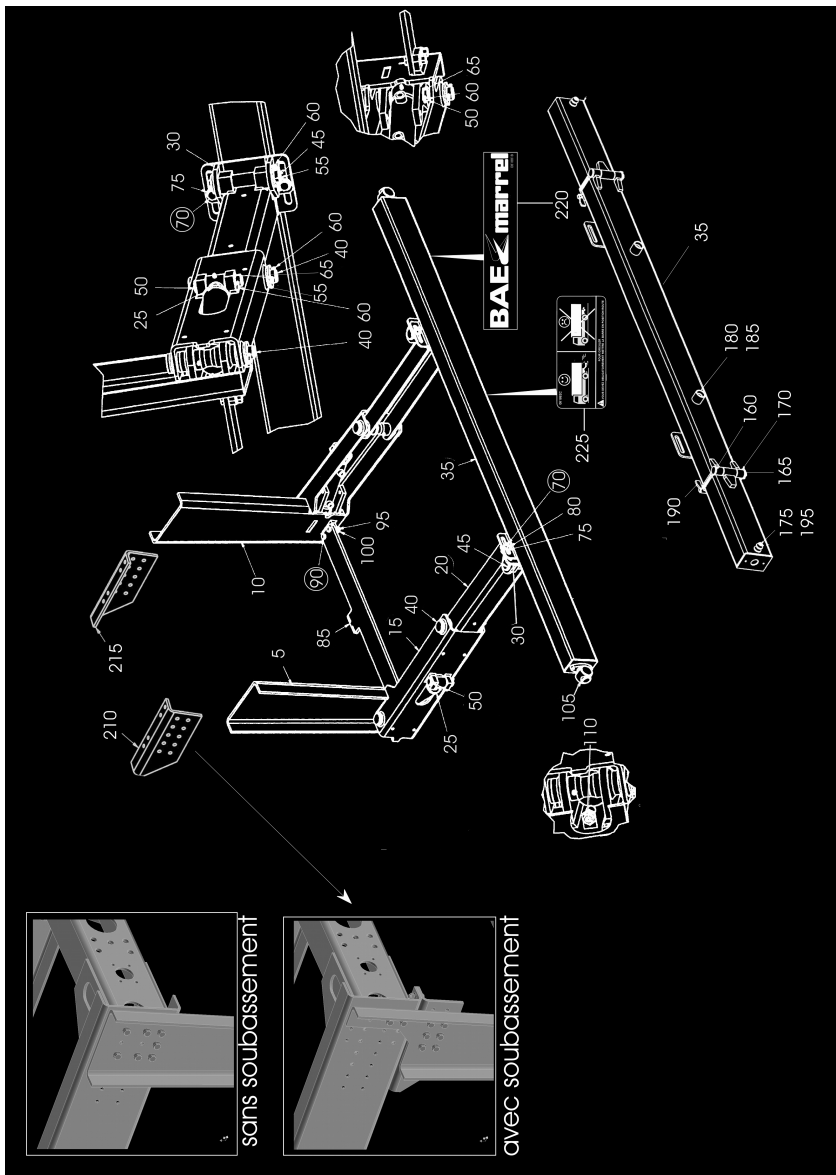
Date : 06-juil-16    Code 118990V    IM 00    Page : 1/1

LOT DETECTEURS

DETECTOR SET



Date : 06-juil-16    Code : 118990V    IM : 00    Page : 1/1



COUPLE DE SERRAGE  
Rep.70: 195Nm Rep.90:125Nm

TIGHTENING TORQUE  
Rep.70: 195Nm Rep.90:125Nm

BARRE ANTI ENCASTREMENT PANTO 10

UNDERRIDE PROTECTION "PANTO 10



Date : 23-févr-10 Code 106496P IM 00 Page : 1/1

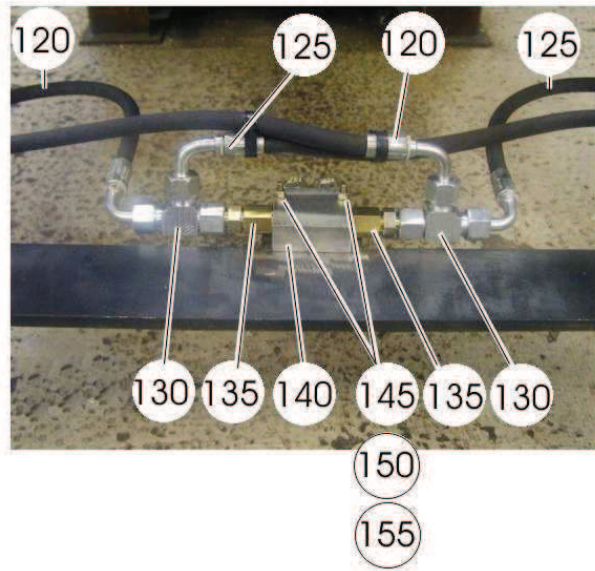
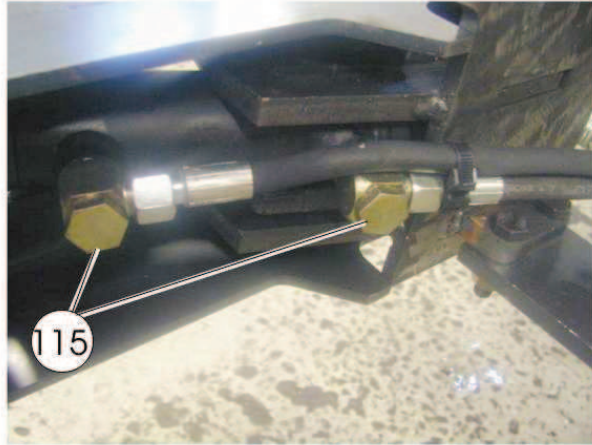
REP Item	CODE	DESIGNATION	Description	Qté Qty
005	102654G	SUPPORT GAUCHE	LEFT SUPPORT	1
010	102655H	SUPPORT DROIT	RIGHT SUPPORT	1
015	102603E	GROS BRAS LONG (LONGUEUR 650)	LONG BIG ARM	2
	102660J	GROS BRAS MOYEN (LONGUEUR 500)	MEDIUM BIG ARM	2
	102667D	GROS BRAS COURT ( LONGUEUR 350)	SHORT BIG ARM	2
020	102611V	PETIT BRAS LONG (LONGUEUR 650)	LONG SMALLT ARM	2
	102661F	PETIT BRAS MOYEN (LONGUEUR 500)	MEDIUM SMALL ARM	2
	102668N	PETIT BRAS COURT (LONGUEUR 350)	SHORT SMALL ARM	2
025	102614Y	VERIN HYDRAULIQUE	CYLINDER	2
030	102608K	CHAPE	CLEVIS	2
035	102617T	BARRE FIXE	UNDERRIDE PROTECTION	1
	103714V	BARRE REPLIABLE	UNDERRIDE PROTECTION	1
040	102607A	AXE EPAULE	SHAFT	4
045	102620A	AXE EPAULE	SHAFT	2
050	102621X	AXE EPAULE	SHAFT	4
055	034200C	RONDELLE PLATE	LOCK WASHER	6
060	003985M	GOUPILLE CYLINDRIQUE FENDUE	PIN	10

BARRE ANTI ENCASTREMENT PANTO 10

UNDERRIDE PROTECTION "PANTO 10



Date : 23-févr-10 Code : 106496P IM : 00 Page : 1/3



COUPLE DE SERRAGE  
Rep.70: 195Nm Rep.90:125Nm

TIGHTENING TORQUE  
Rep.70: 195Nm Rep.90:125Nm

BARRE ANTI ENCASTREMENT PANTO 10

UNDERRIDE PROTECTION "PANTO 10



Date : 23-févr-10

Code 106496P

IM 00 Page : 1/1

REP Item	CODE	DESIGNATION	Description	Qté Qty
065	010995R	RONDELLE CONIQUE	WASHER	8
070	071323X	VIS TETE H M USUELLE	SCREW	4
075	032306Y	RONDELLE CONIQUE	WASHER	8
080	071338E	ECROU H	NUT	4
085	104702B	PLAT	PLATE	1
090	038384U	VIS	SCREW	4
095	038388G	RONDELLE CONIQUE	WASHER	4
100	086843R	ECROU AUTO FREINE	NUT	4
105	102420S	LOT SIGNALISATION	SIGNALLING SET	1
110	102681U	LOT DETECTEUR	DETECTOR SET	1
	102658L	LOT HYDRAULIQUE	HYDRAULIC SET	1
		INCLUANT REP. 115-120-125-130-135-140-145-150-155	INCLUDING 115-120-125-130-135-140-145-150-155	
115	074753H	CORPS RAC TUBE 24*BANJO SERIE DIN	BANJO UNION	4
120	089468C	FLEXIBLE HYD. EMBOUTS SERTIS	HOSE WITH END FITTINGS	2
125	461752H	FLEXIBLE HYD. EMBOUTS SERTIS	HOSE WITH END FITTINGS	2
130	442440A	CORPS RAC TUBE 24*TE RV	TEE	2
135	444371A	CORPS RAC TUBE 24*USM G CY	STRAIGHT MALE UNION	4
140	099252D	CLAPET	VALVE	1

BARRE ANTI ENCASTREMENT PANTO 10

UNDERRIDE PROTECTION "PANTO 10

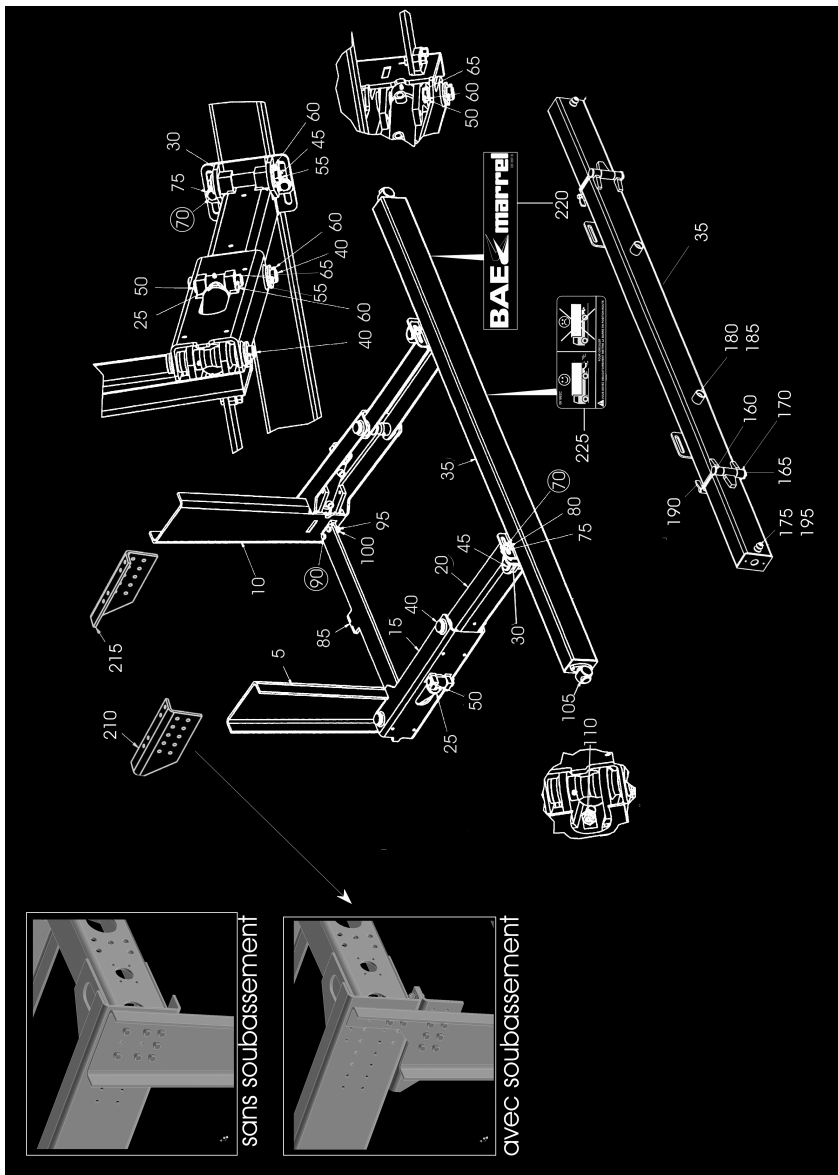


Date : 23-févr-10

Code :  
106496P

IM :  
00

Page : 2/3



COUPLE DE SERRAGE  
Rep.70: 195Nm Rep.90:125Nm

TIGHTENING TORQUE  
Rep.70: 195Nm Rep.90:125Nm

BARRE ANTI ENCASTREMENT PANTO 10

UNDERRIDE PROTECTION "PANTO 10



Date : 23-févr-10 Code 106496P IM 00 Page : 1/1

REP Item	CODE	DESIGNATION	Description	Qté Qty
145	027855R	VIS TETE H M USUELLE	SCREW	2
150	438991K	ECROU AUTO FREINE	NUT	2
155	454764E	RONDELLE PLATE	LOCK WASHER	2
160	089183P	AXE EPAULE	SHAFT	2
165	034180Q	RONDELLE PLATE	LOCK WASHER	2
170	003975S	GOUPILLE CYLINDRIQUE FENDUE	PIN	2
175	089194J	BUTEE	STOP	2
180	089195K	BUTEE	STOP	2
185	466055X	VIS TETE CYL 6 PANS CREUX	SCREW	2
190	089198W	VERROU	LOCK	2
195	437594C	VIS TETE CYL 6 PANS CREUX	SCREW	2
	102671H	LOT SOUBASSEMENT	SUB-FRAME	1
		COMPRENANT LES REPRES :210 -215	INCLUDING ITEMS 210-215	
210	102629F	RENFORT GAUCHE	LEFT BRACE	2
215	102631Z	RENFORT DROIT	RIGHT BRACE	2
220	081881B	PLAQUE INSTRUCTION	INSTRUCTION PLATE	1
225	081882C	PLAQUE INSTRUCTION	INSTRUCTION PLATE	2

BARRE ANTI ENCASTREMENT PANTO 10

UNDERRIDE PROTECTION "PANTO 10



Date : 23-févr-10 Code : 106496P IM : 00 Page : 3/3