



marrel

DIVISION EQUIPEMENT VEHICULES INDUSTRIELS



SA capital 179 842 000 F / RC Montbrison B Siren 340 920 925

Téléphone (33) 77 36 28 28 / Télex 330 657 / Téléfax (33) 77 36 28 00

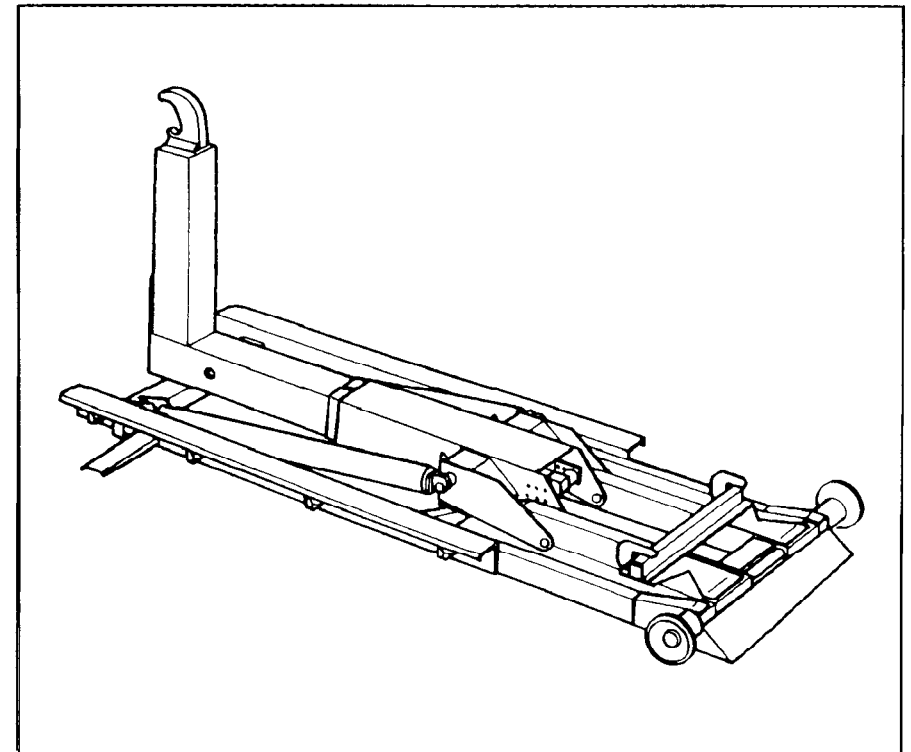
Rond Point Auguste Colonna - BP 56 - 42161 ANDREZIEUX-BOUTHEON CEDEX FRANCE

SERVICES COMMERCIAUX, SERVICE APRES-VENTE, PIECES DE RECHANGE ET USINES A VOTRE SERVICE

02200	SOISSONS (Ets Thevenon) - 32, rue Abélard	Tél. 23 59 24 82 - Fax 23 53 92 92
06516	CARROS Cédex 1 (Garnere Equipement) B.P. 424	Tél. 93 28 11 87 - Fax 93 08 18 33
13845	MARSEILLE-VITROLLES Cédex Z.I. - 28 Avenue n° 8 - BP 2049	Tél. 42 10 02 75 - Fax 42 10 02 76
14120	CAEN-MONDEVILLE (Normandie Bennes Garnier) Z.I. SUD-EST - Rue Daguerra	Tél. 31 52 01 87 - Fax 31 78 06 20 Tél. 80 66 67 94 - Fax 80 63 93 88
21600	DIJON-LONGVIC Rue du Professeur Néel	
31120	TOULOUSE - PORTET-SUR-GARONNE (MARREL Sud Ouest) Z.I. du Bois Vert - 11, Avenue du Bois Vert	Tél. 61 76 26 26 - Fax 61 72 16 24
33041	BORDEAUX Cédex - 110, Rue Achard - BP 96	Tél. 56 39 36 05 - Fax 56 39 47 56
35590	RENNES - ST-GILLES - ZI des Bretins - (Ets GARNIER)	Tél. 99 64 61 64 - Fax 99 64 84 02
40000	MONT-DE-MARBAN Z.I. de Larrouquere	Tél. 58 75 16 18 - Fax 58 06 86 83
42161	SAINT-ETIENNE BOUTHEON Cédex - Z.I. - BP 56	Tél. 77 36 28 28 - Fax 77 36 28 03
44980	NANTES - STE-LUCE/LOIRE (ACFA) - Beau Soleil - BP 12 175, Rue de la Bougrière	Tél. 40 25 89 89 - Fax 40 25 63 28
53101	MAYENNE Cédex (Ets Garnier) - Z.I. du Terras - BP 13	Tél. 43 04 26 20 - Fax 43 00 00 37
57159	MARANGE SILVANGE Z.A.C. de Jailly	Tél. 87 80 16 16 - Fax 87 51 80 30
59373	LOOS Cédex (Nord-Benne) Av. Kuhlmann - Port Fluvial - BP 106	Tél. 20 93 00 97 - Fax 20 93 73 22
67502	HAGUENAU Cédex (Métallurgie Générale) 7 A, Rue du Foulon - BP 81	Tél. 88 93 94 00 - Fax 88 93 51 81
69007	LYON Port Edouard Herriot - 6, Rue de Dijon	Tél. 78 61 31 71 - Fax 72 73 42 81
86370	POITIERS-VIVONNE (Vivonne Bennes) - RN 10 - BP 12	Tél. 49 43 40 08 - Fax 49 43 25 11
91814	PARIS CORBEIL (Decauville) - 16, Rue Decauville 91814 Corbeil Essonnes	Tél. 16 (1) 60 90 54 00 - Fax 60 90 54 01
95310	PARIS - ILE DE FRANCE - NORD - Avenue des Gros Chevaux - Z.A. «Vert Galant» 95310 St Ouen L'Aumone	Tél. 16 (1) 34 32 86 30 - Fax 34 64 76 49
	Adresse postale : BP 7527 - 95040 Cergy Pontoise Cédex	

MARREL SERVICE

18390	SAINT-GERMAIN-DU-PUY Ets Marchand Berry Diesel Rue Diderot - Z.I. Les Distrails	Tél. 48 70 20 90 - Fax 48 70 53 00
28200	CHATEAUDUN Ets Laumonier - Z.I.	Tél. 37 45 01 66 - Fax 37 45 07 64
34670	MONTPELLIER-BAILLARGUES Ets Hydraul Service Z.A. La Biste - BP 22	Tél. 67 87 21 02 - Fax 67 87 02 42
37230	TOURS-LUYNES (Vivonne Bennes) Ets Moreau à Perney	Tél. 47 52 40 32 - Fax 47 52 47 11
64100	BAYONNE Ets Stockmann - Z.A. Saint-Frédéric	Tél. 59 55 39 49 - Fax 59 55 84 98
72000	LE MANS Ets Ravmat - Rue André Citroën - Z.I. Nord	Tél. 43 24 56 31 - Fax 43 87 02 55
73000	CHAMBERY Ets Meca Hydraul 20, Avenue du Mont St-Michel - Barberaz	Tél. 79 33 69 89 - Fax 79 70 44 47
76700	HARFLEUR Ets A C M - Route de Rouelles	Tél. 35 47 39 44 - Fax 35 45 35 32
76806	ST-ETIENNE DE ROUVRAY Cédex (Trailor S.A.) - (succursale de Rouen) Z.I. - Boulevard Lénine - B.P. 455	Tél. 35 85 26 82 - Fax 35 66 60 63
83077	TOULON Cédex 9 - Ets Mouffet - 319, Rue Lavolsier - BP 340	Tél. 94 75 76 13 - Fax 94 08 41 83



NOTICE PIECES DE RECHANGE

SPARE PARTS MANUAL

ampliroll 7500

hook lift

CODE: 487581A/01

SCHEMAS DE PRINCIPE HYDRAULIQUE
HYDRAULIC DIAGRAM

Schéma standard <i>Standard diagram</i>	482403K/02
Flexibles et raccords <i>Hoses and fittings</i>	487580M/02
Schéma avec verrouillage latéral <i>Schema with side locking device</i>	484457J/02
Flexibles et raccords (Verrouillage latéral) <i>Hoses and fittings (side locks)</i>	067152Y/00

SCHEMAS ELECTRIQUES
ELECTRIC DIAGRAM

Schéma électrique <i>Electrical diagram</i>	484389W/00
Equipement électrique <i>Electric component</i>	484393J/00
Boîtier de commande <i>Control box</i>	484391Q/02

PARTIE MECANIQUE ET MONTAGE
MECHANICAL AND ASSY SECTION

Articulation cadre/biellette <i>Tilting rod/subframe articulation</i>	487574J/00
Montage des galets de roulement <i>Rear roller assembly</i>	487575K/01
Articulations vérin de coulisse <i>Telescopic jib articulations</i>	487576L/01
Articulations vérins de bras <i>Arm cylinder articulations</i>	487577M/01
Articulation bras/biellette <i>Arm/tilting rod articulations</i>	487578W/00
Verrouillage de sécurité <i>Safety hook</i>	487579X/00
Verrouillage AFNOR <i>AFNOR locking device</i>	484909Y/00

SOMMAIRE PIECES DE RECHANGE

SPARE PARTS CONTENT



AMPLIROLL 7500

Date : 08-FEV-1999

Code : 487581A/01

Planche
Sheet 1/3

Verrouillage latéral universel int. et ext. <i>Internal and external side locking device</i>	485665T/02
Verrouillage latéral universel int. et ext. AFNOR <i>Internal and external side locking device</i>	485666U/02

PARTIE HYDRAULIQUE
HYDRAULIC SECTION

Vérin hydraulique 90x50x1200 (bras) <i>Hydraulic cylinder (arm)</i>	470744N/03
Vérin hydraulique 90x50x1000 (bras) <i>Hydraulic cylinder (arm)</i>	478917Y/02
Valve contrôle de charge <i>Check valve</i>	055040B/01
Vérin hydraulique 63x45x830 (coulisse) <i>Hydraulic cylinder (jib)</i>	487123E/02
Vérin hydraulique 63x45x630 (coulisse) <i>Hydraulic cylinder (jib)</i>	487208C/01
Kit clapet anti-retour verrouillage latéral <i>Check valve kite side locking device</i>	485663Z/02
Groupe de distribution 2 fonctions 12V <i>2 spool, distribution block 12V</i>	482864Q/01
Groupe de distribution 3 fonctions 12V <i>3 spool, distribution block 12V</i>	482869V/01
Groupe de distribution 2 fonctions 24V <i>2 spool, distribution block 24V</i>	482870S/01
Groupe de distribution 3 fonctions 24V <i>3 spool, distribution block 24V</i>	482871P/01
Lot réservoir 15 litres <i>15 litres tank kit</i>	454348M/02
Réservoir équipé 15 litres <i>15 litres tank equiped</i>	474551V/00
Lot pompe type M1-20 <i>Pump assembly type M1-20</i>	484965P/01
Pompe .Voir catalogue pompe gamme m1 <i>See manual pump</i>	495436G/00

SOMMAIRE PIECES DE RECHANGE

SPARE PARTS CONTENT



AMPLIROLL 7500

Date : 08-FEV-1999

Code : 487581A/01

Planche
Sheet 2/3

Adaptation réservoir/pompe 480989Y/00
Tank/pump assembly



**LES FLEXIBLES HYDRAULIQUES
DOIVENT ETRE REMPLACES TOUS
LES 5 ANS.**

**EVERY 5 YEARS THE HYDRAULIC
HOSES MUST BE REPLACED.**

SOMMAIRE PIECES DE RECHANGE

SPARE PARTS CONTENT

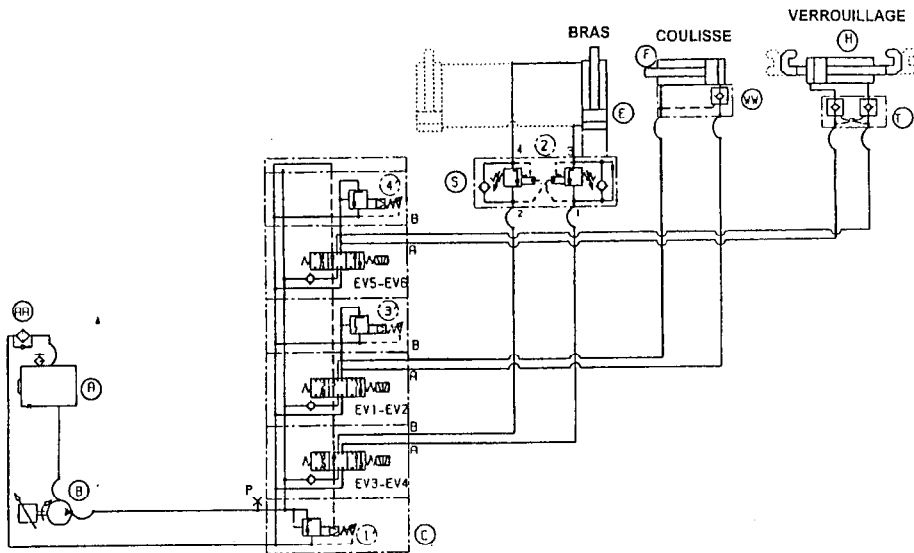


AMPLIROLL 7500

Date : 08-FEV-1999

Code : 487581A/01

Planche 3/3
Sheet



SCHEMA DE PRINCIPE HYDRAULIQUE
DISTRIBUTEUR ET VERROUILLAGE
LATERAL

HYDRAULIC DIAGRAM




AMPLIROLL 3500

Date : 02-FEV-1999

Code : 484457J/02

Planche
Sheet 1/1

REP ITEM	CODE	DESIGNATION	DESCRIPTION	NB QTY
	458157A	FLEXIBLE HYDR. EMBOUTS SERTIS	HOSE WITH END FITTINGS	8
	445877X	FLEXIBLE HYDR. EMBOUTS SERTIS	HOSE WITH END FITTINGS	2
	466453T	FLEXIBLE HYDR. EMBOUTS SERTIS	HOSE WITH END FITTINGS	2
	461750K	FLEXIBLE HYDR. EMBOUTS SERTIS	HOSE WITH END FITTINGS	2
	460691G	CORPS RAC TUBE 24° USM G CY	STRAIGHT MALE UNION	10
	445831R	CORPS RAC TUBE 24° USM G CY	STRAIGHT MALE UNION	4
	427691K	CORPS RAC TUBE 24° EQ ORIEN DIN DKO	SWIVEL ELBOW	2
	455147V	CORPS RAC TUBE 24° TE ORIEN DIN DKO	SWIVEL TEE	2
	460695C	CORPS RAC TUBE 24° USM G CY	STRAIGHT MALE UNION	1
	442078E	CORPS RAC TUBE 24° USM G CY	STRAIGHT MALE UNION	1
	460689N	CORPS RAC TUBE 24° TE EG	SWIVEL TEE	1
	427681R	CORPS RAC TUBE 24° EQ ORIEN DIN DKO	SWIVEL ELBOW	1
	432712L	PRISE DE PRESSION	PRESSURE SOCKET	1
	457723Y	COLLIER A PATTE DE FIXATION SIMPLE	CLAMP	3
	003708P	ECROU H AUTOFREINE ANNEAU NON METAL	SCREW	3
	003878h	RONDELLE PLATE	WASHER	5
	458112V	CORPS RAC TUBE 24° EQ CLOISON	THROUGH WALL COUPLING	4
	427690W	CORPS RAC TUBE 24° EQ ORIEN DIN DKO	SWIVEL ELBOW	1
	021973R	VIS TETE HM USUELLE	SCREW	2
		LES FLEXIBLES HYDRAULIQUES DOIVENT ETRE REMPLACES TOUS LES 5 ANS.	EVERY 5 YEARS THE HYDRAULIC HOSES MUST BE REPLACED.	

FLEXIBLES ET RACCORDS
VERROUILLAGE LATERAL

HOSES AND FITTINGS
SIDE LOCKS

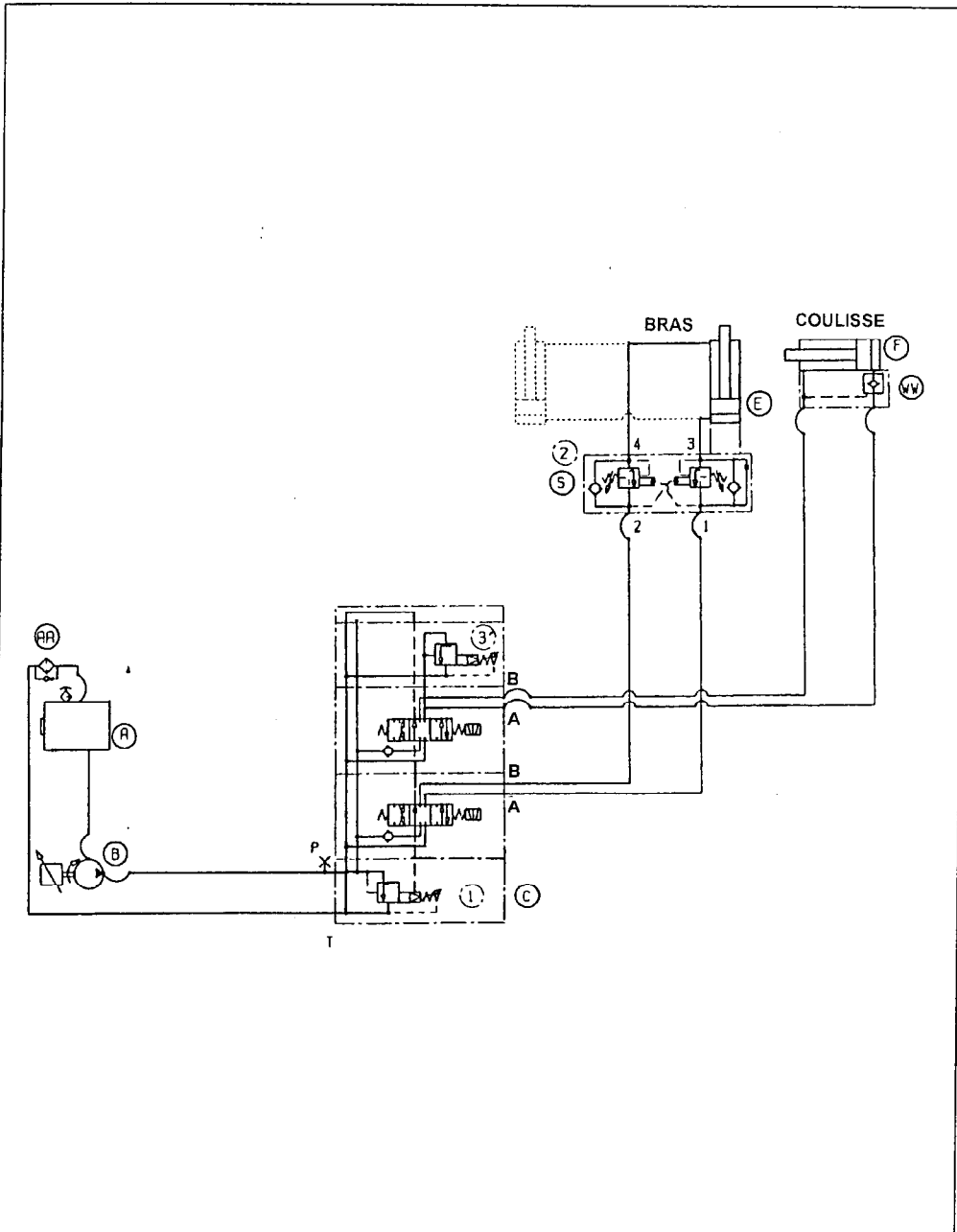


AMPLIROLL 7500

Date : 08-FEV-1999

Code : 067152Y/00

Planche
Sheet 1/2



SCHEMA DE PRINCIPE HYDRAULIQUE
DISTRIBUTEUR

HYDRAULIC DIAGRAM




AMPLIROLL 3500-7500

Date : 04-FEV-1999

Code : 482403K/02

Planche
Sheet 1/1

REF ITEM	CODE	DESIGNATION	DESCRIPTION	NB QTY
	458157A	FLEXIBLE HYDR. EMBOUTS SERTIS	HOSE WITH END FITTINGS	6
	445877X	FLEXIBLE HYDR. EMBOUTS SERTIS	HOSE WITH END FITTINGS	2
	466453T	FLEXIBLE HYDR. EMBOUTS SERTIS	HOSE WITH END FITTINGS	2
	460691G	CORPS RAC TUBE 24° USM G CY	STRAIGHT MALE UNION	10
	445831R	CORPS RAC TUBE 24° USM G CY	STRAIGHT MALE UNION	4
	427691K	CORPS RAC TUBE 24° EQ ORIEN DIN DKO	SWIVEL ELBOW	2
	455147V	CORPS RAC TUBE 24° TE ORIEN DIN DKO	SWIVEL TEE	2
	460695C	CORPS RAC TUBE 24° USM G CY	STRAIGHT MALE UNION	1
	442078E	CORPS RAC TUBE 24° USM G CY	STRAIGHT MALE UNION	1
	460689N	CORPS RAC TUBE 24° TE EG	SWIVEL TEE	1
	427681R	CORPS RAC TUBE 24° EQ ORIEN DIN DKO	SWIVEL ELBOW	1
	432712L	PRISE DE PRESSION	PRESSURE SOCKET	1
	457723Y	COLLIER A PATTE DE FIXATION SIMPLE	CLAMP	3
	003708P	ECROU H AUTOFREINE ANNEAU NON METAL	SCREW	3
	003878h	RONDELLE PLATE	WASHER	5
	458112V	CORPS RAC TUBE 24° EQ CLOISON	THRU WALL	4
	427690W	CORPS RAC TUBE 24° EQ ORIEN DIN DKO	SWIVEL ELBOW	1
	021973R	VIS TETE HM USUELLE	SCREW	2
		 LES FLEXIBLES HYDRAULIQUES DOIVENT ETRE REMPLACES TOUS LES 5 ANS.	EVERY 5 YEARS THE HYDRAULIC HOSES MUST BE REPLACED.	

FLEXIBLES ET RACCORDS

HOSES AND FITTINGS

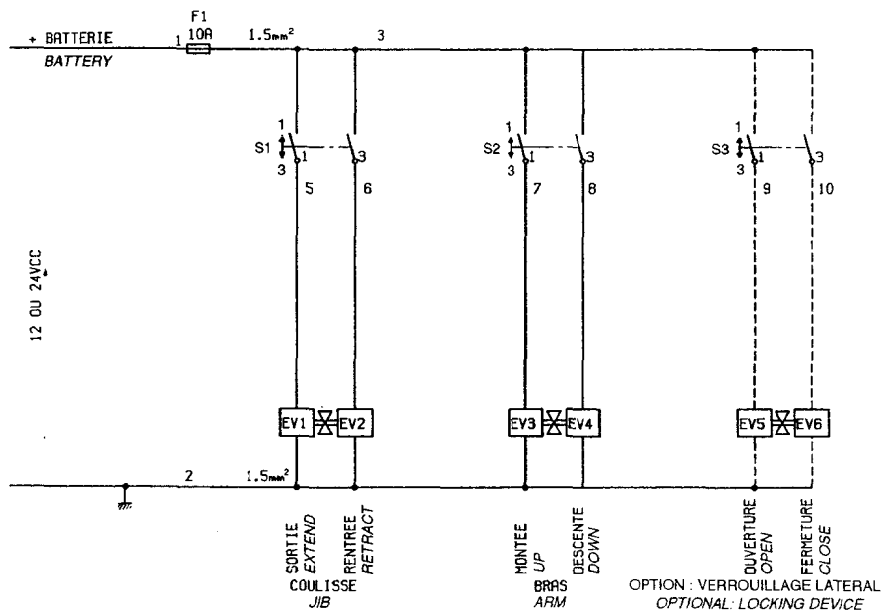


AMPLIROLL 7500

Date : 08-FEV-1999

Code : 487580M/02

Planche
Sheet 1/2



SCHEMA ELECTRIQUE
AVEC DISTRIBUTEUR

ELECTRIC DIAGRAM



AMPLIROLL 3500 - 7500

Date : 11-JAN-1995

Code : 484389W/00

Planche
Sheet 1/1

REP ITEM	CODE	DESIGNATION	DESCRIPTION	NB QTY
	484389W	SCHEMA ELECTRIQUE	ELECTRICAL DIAGRAM	
	484391Q	BOITIER DE COMMANDES	CONTROL BOX	1
	442244H	GAINE ANNELEE LONG 3,500 M	PROTECTOR	
	026265Y	COLLIER CRANTE 9-92	CLAMP	5
	026177Q	COLLIER CRANTE 5-30	CLAMP	5
	484425A	PASSE FILS	GROMMET	1

EQUIPEMENT ELECTRIQUE
AVEC DISTRIBUTEUR

ELECTRIC COMPONENT

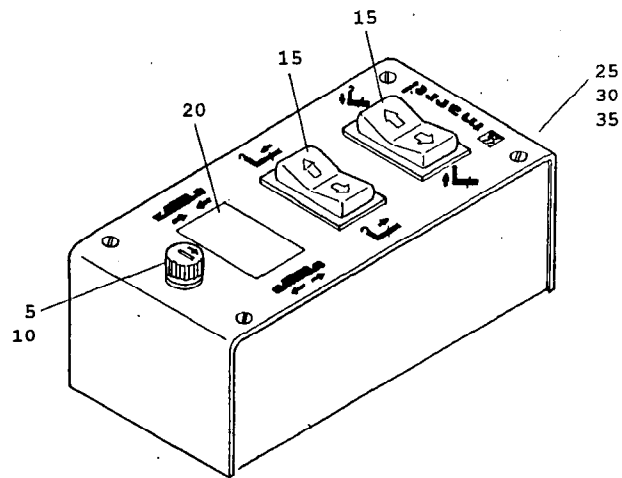


AMPLIROLL 3500 - 7500

Date : 11-JAN-1995

Code : 484393J/00

Planche
Sheet 1/1



BOITIER DE COMMANDES

CONTROL BOX



Date : 27-JAN-1999

Code : 484391Q/02

Planche Sheet 1/2

REP ITEM	CODE	DESIGNATION	DESCRIPTION	NB QTY
	484391Q	BOITIER DE COMMANDE	CONTROL BOX	
005	425636R	PORTE FUSIBLE	FUSE HOLDER	1
010	425637J	FUSIBLE 5X20 10A	FUSE'	1
015	059265R	DOUBLE INVERSEUR	SWITCH	2*
020	059266J	OBTURATEUR	BLANK FLANGE	1
025	442241E	ENSEMBLE CORPS/CHAPEAU	CAP BODY ASSEMBLY	1
030	442315Y	BAGUE D'ARRET	STOP RING	1
035	455457U	ECROU	NUT	1
<p>* SI OPTION VERROUILLAGE LATERAL : DOUBLE INVERSEUR NB 3 DONT 1 A LA PLACE DE L'OBTURATEUR 20</p> <p>* IN CASE OF SIDE LOCKING DEVICE, 3RD CONTROL SWITCH IS ADDED</p>				

BOITIER DE COMMANDES

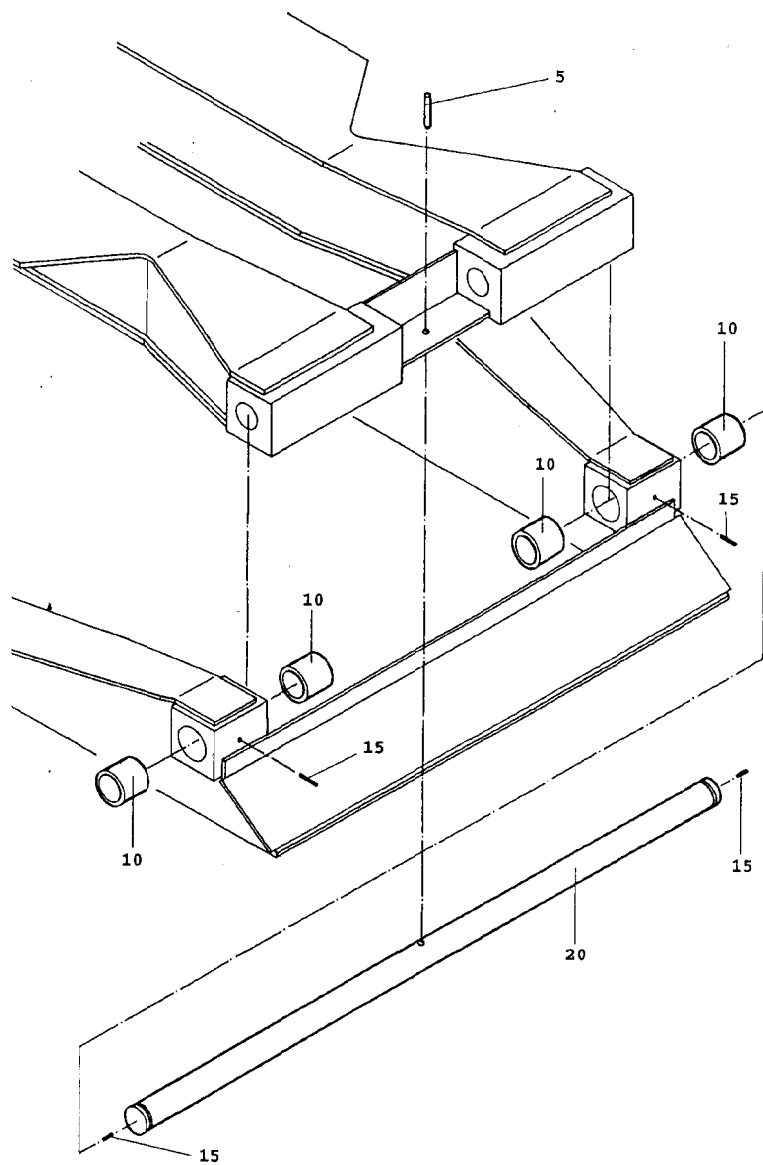
CONTROL BOX



Date : 27-JAN-1999

Code : 484391Q/02

Planche Sheet 2/2



ARTICULATION CADRE / BIELLETTE

TILTING ROD / SUBFRAME
ARTICULATION



AMPLIROLL 7500

Date : 31-JAN-1995

Code : 487574J/00

Planche
Sheet 1/2

REP ITEM	CODE	DESIGNATION	DESCRIPTION	NB QTY
005	013399S	GOUPILLE CYLINDRIQUE ELASTIQUE	COTTER PIN	1
010	031574K	BAGUE BRONZE	BRONZE BUSHING	4
015	004045S	GRAISSEUR TETE SPHERIQUE DROIT	GREASE FITTING	4
020	031566K	AXE LISSE AVEC GRAISSAGE	PIN	1

ARTICULATION CADRE / BIELLETTE

TILTING ROD / SUBFRAME
ARTICULATION

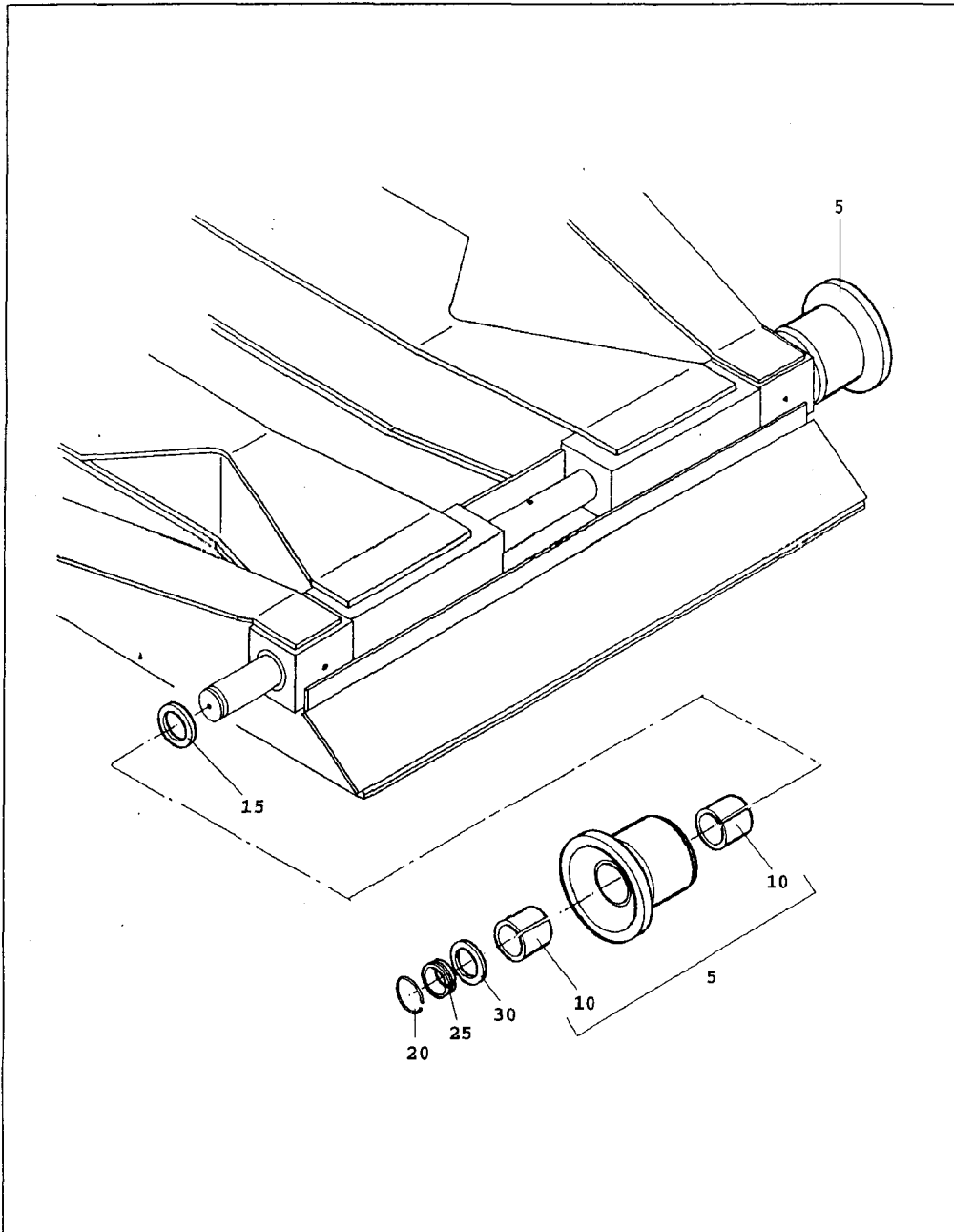


AMPLIROLL 7500

Date : 31-JAN-1995

Code : 487574J/00

Planche
Sheet 2/2



MONTAGE DES GALETS DE ROULEMENT

REAR ROLLER ASSEMBLY



AMPLIROLL 7500

Date :04-FEV-1999

Code : 487575K/01

Planche 1/2
Sheet

REP ITEM	CODE	DESIGNATION	DESCRIPTION	NB QTY
005	031572R	GALET EQUIPE	ROLLER INCLUDING	2
010	478259U	.BAGUE ACETAL FENDUE	.BUSHING	2
015	010874X	RONDELLE PLATE SPECIALE USINEE	WASHER	2
020	017009T	JONC D'ARRET INTERIEUR	SNAP RING	2
025	031575L	BAGUE FENDUE INT LISSE EXT LISSE	RING	2
030	010876Z	RONDELLE PLATE SPECIALE USINEE	WASHER	2

MONTAGE DES GALETS DE ROULEMENT

REAR ROLLER ASSEMBLY

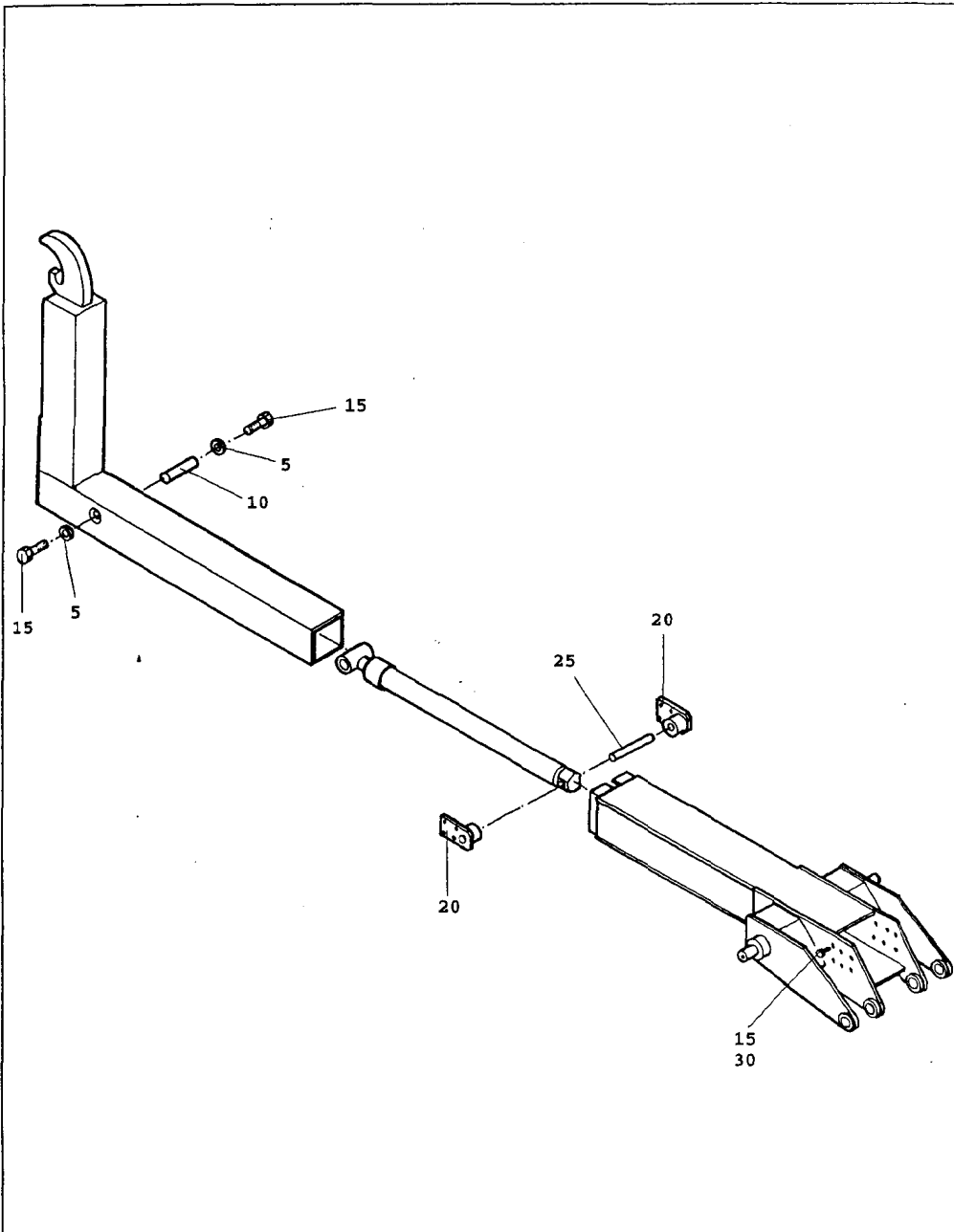


AMPLIROLL 7500

Date :04-FEV-1999

Code : 487575K/01

Planche 2/2
Sheet



ARTICULATIONS VERIN DE COULISSE

TELESCOPIC JIB ARTICULATIONS



AMPLIROLL 7500

Date : 04-FEV-1999

Code : 487576L/01

Planche
Sheet 1/2

REP ITEM	CODE	DESIGNATION	DESCRIPTION	NB QTY
005	456867Y	RONDELLE PLATE CHANFREINEE	WASHER	2
010	456868H	AXE LISSE	PIN	1
015	003032L	VIS TETE H M USUELLE	SCREW	10
020	031571Q	SUPPORT AXE EQUIPE	SUPPORT	2
025	031570T	AXE LISSE	PIN	1
030	003882N	RONDELLE PLATE	WASHER	8

ARTICULATIONS VERIN DE COULISSE

TELESCOPIC JIB ARTICULATIONS

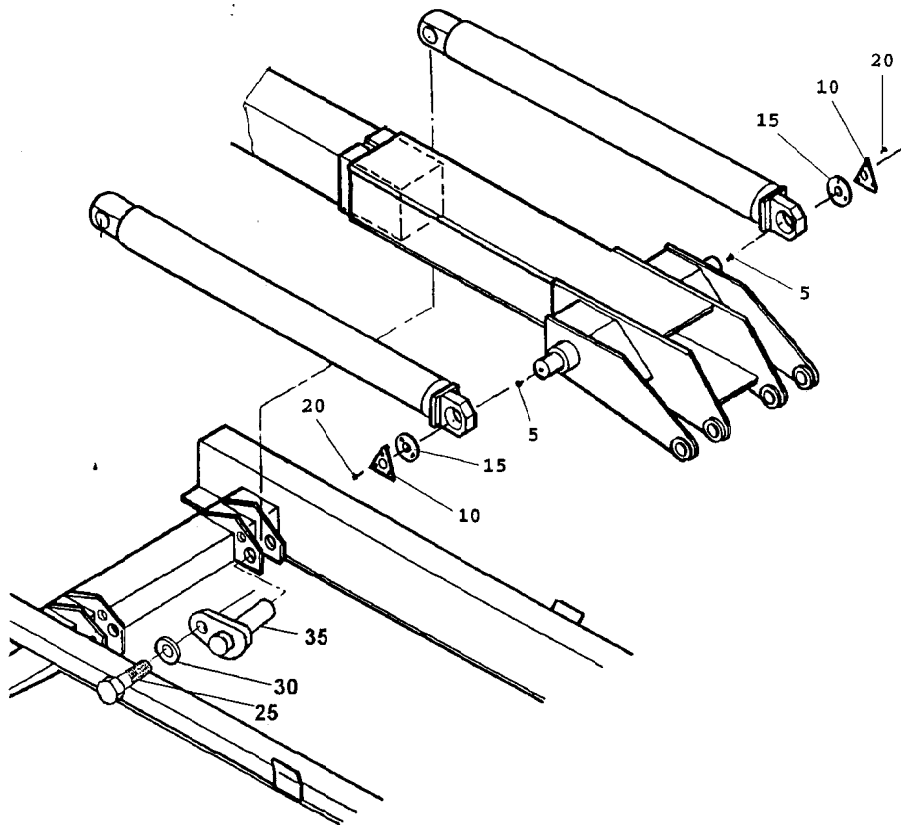


AMPLIROLL 7500

Date : 04-FEV-1999

Code : 487576L/01

Planche
Sheet 2/2



ARTICULATIONS VERINS DE BRAS

ARM CYLINDERS ARTICULATIONS



AMPLIROLL 7500

Date : 08-FEV-1999

Code : 487577M/01

Planche
Sheet 1/2

REP ITEM	CODE	DESIGNATION	DESCRIPTION	NB QTY
005	004045S	GRAISSEUR TETE SPHERIQUE DROIT	GREASE FITTING	2
010	031577N	RONDELLE FREIN	RETAINER	2
015	031576M	BAGUE FERMEE INT LISSE EXT LISSE	RING'	2
020	003032L	VIS TETE H M USUELLE	SCREW	6
025	481657X	VIS TETE H M USUELLE	SCREW	4
030	038388G	RONDELLE CONIQUE DE SERRAGE	WASHER	2
035	065221T	AXE EQUIPE	PIN	2

ARTICULATIONS VERINS DE BRAS

ARM CYLINDERS ARTICULATIONS

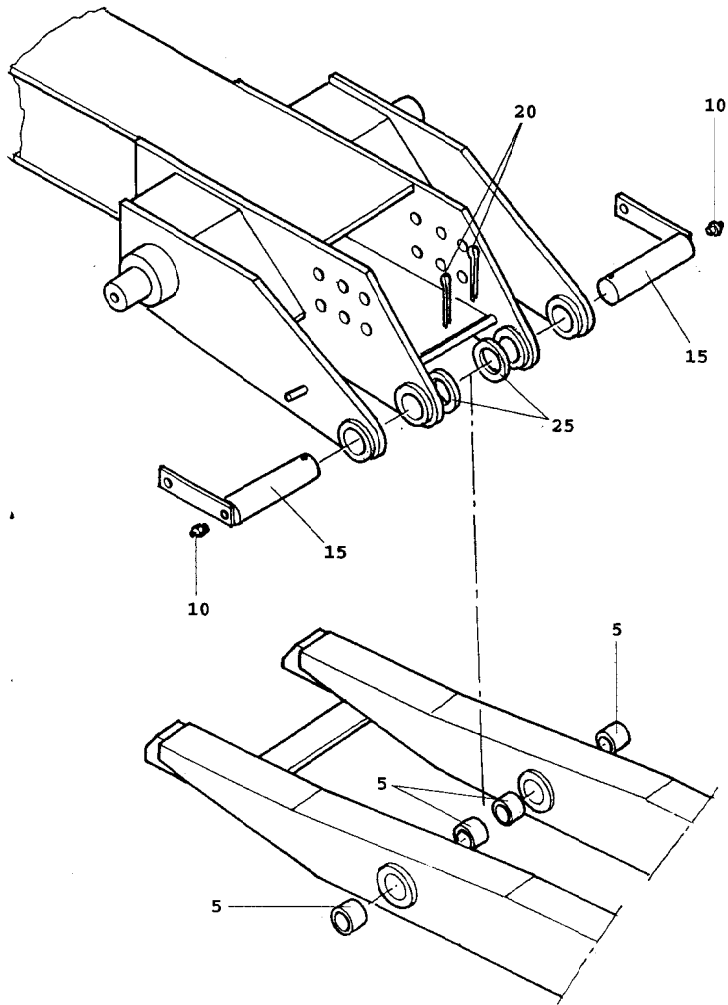


AMPLIROLL 7500

Date : 08-FEV-1999

Code : 487577M/01

Planche
Sheet 2/2



ARTICULATIONS BRAS / BIELLETTE

ARM TILTING ROD ARTICULATIONS



AMPLIROLL 7500

Date : 31-JAN-1995

Code : 487578W/00

Planche Sheet 1/2

REP ITEM	CODE	DESIGNATION	DESCRIPTION	NB QTY
005	031574K	BAGUE BRONZE 50-60-40	BRONZE BUSHING	4
010	004045S	GRAISSEUR TETE SPHERIQUE DROIT MB-1.25-T9	GREASE FITTING	8
015	031568V	AXE LISSE AVEC GRAISSAGE EQUIPE 50-174	SHAFT	2
020	003994N	GOUPILLE CYLINDRIQUE FENDUE SERIE M 10-100-C3.6	COTTER PIN	2
025	022841N	RONDELLE PLATE SPECIALE USINEE 51-80-10	WASHER	2

ARTICULATIONS BRAS / BIELLETTE

ARM TILTING ROD ARTICULATIONS

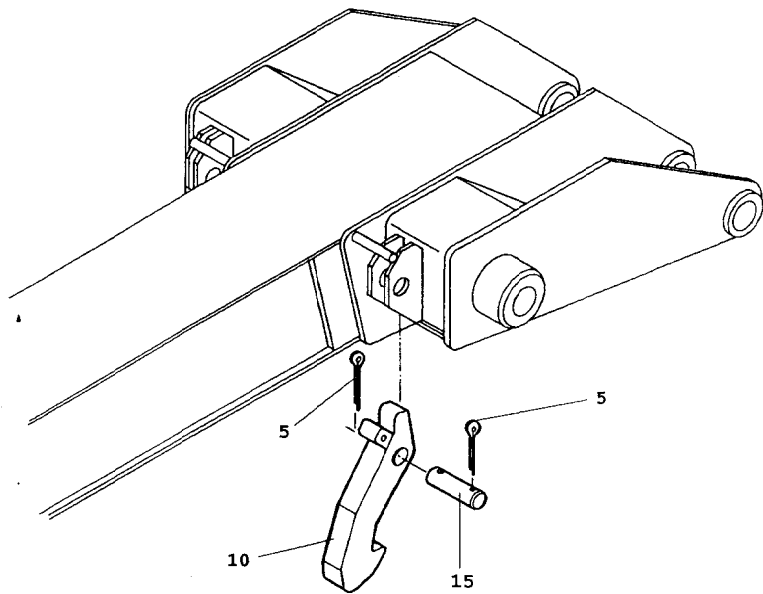


AMPLIROLL 7500

Date : 31-JAN-1995

Code : 487578W/00

Planche Sheet 2/2



VERROUILLAGE DE SECURITE

SAFETY HOOK



AMPLIROLL 7500

Date : 31-JAN-1995

Code : 487579X/00

Planche
Sheet 1/2

REP ITEM	CODE	DESIGNATION	DESCRIPTION	NB QTY
005	003985M	GOUILE CYLINDRIQUE FENDUE SERIE M 6.3-50-C3.6	SPLIT PIN	4
010	031573J	CROCHET VEROUILLAGE EQUIPE 30.5-133-30	HOOK	2
015	005783U	AXE LISSE XC38-30-77	SHAFT	2

VERROUILLAGE DE SECURITE

SAFETY HOOK

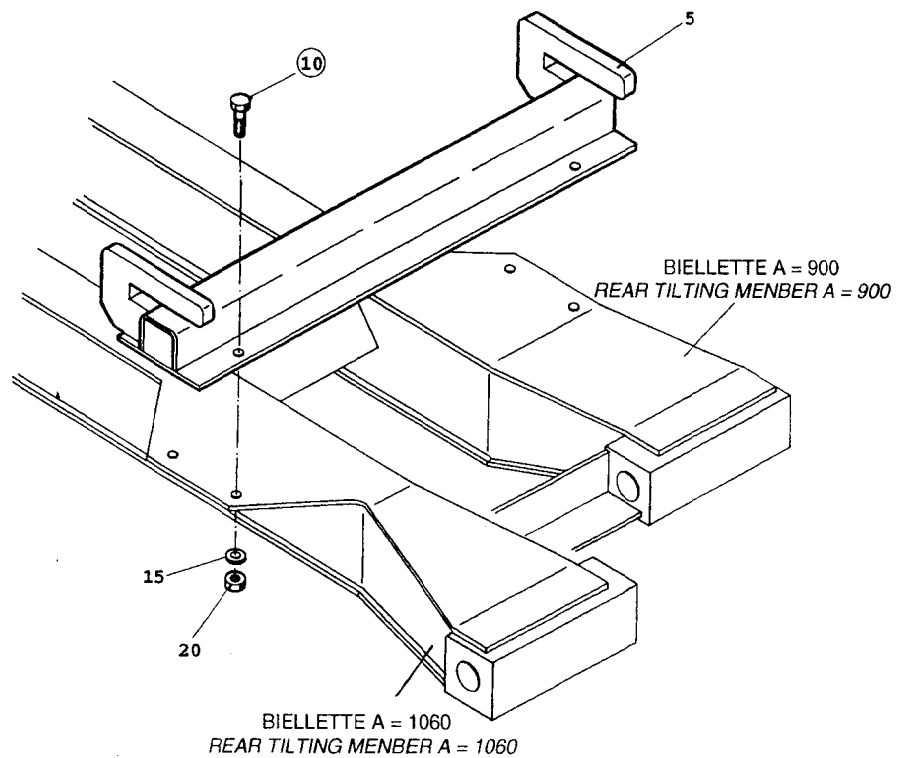


AMPLIROLL 7500

Date : 31-JAN-1995

Code : 487579X/00

Planche
Sheet 2/2



COUPLE DE SERRAGE / TIGHTENING TORQUE

REP 10 : $19,2^{+0,1}$ m.daN

VERROUILLAGE AFNOR

AFNOR LOCKING DEVICE

marrel

AMPLIROLL 7500

Date : 31-JAN-1995

Code : 484909Y/00

Planche
Sheet 1/2

REP ITEM	CODE	DESIGNATION	DESCRIPTION	NB QTY
005	469092Y	ENSEMBLE VERROUILLAGE	LOCKING DEVICE ASSY	1
010	003054S	.VIS TETE H M USUELLE 14-2-30-B-C8.8-T15-24	.SCREW	4
015	004322U	.RONDELLE GROWER SERIE COURANTE 14-23-4	.WASHER	4
020	431535A	.ECROU H 14-2-11-C-C8-T15	.NUT	4

VERROUILLAGE AFNOR

AFNOR LOCKING DEVICE

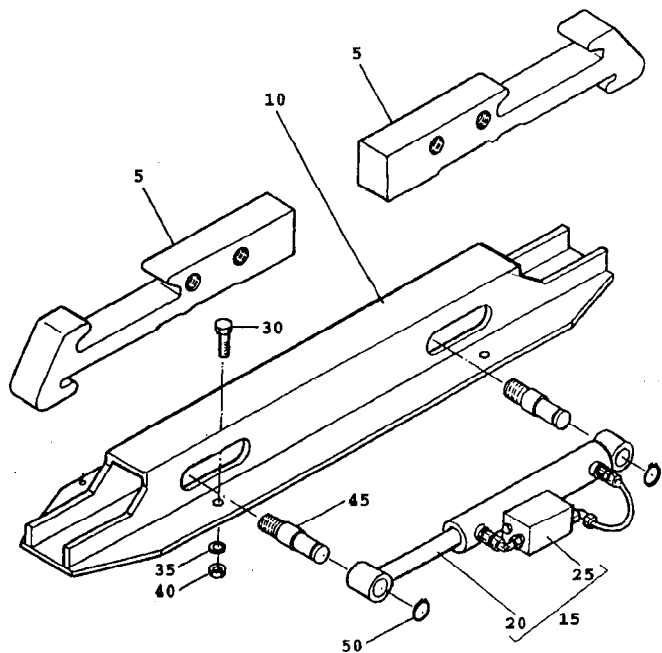
marrel

AMPLIROLL 7500

Date : 31-JAN-1995

Code : 484909Y/00

Planche
Sheet 2/2



VERROUILLAGE LATéral UNIVERSEL
INTERIEUR ET EXTERIEUR

INTERNAL AND EXTERNAL
SIDE LOCKING DEVICE

marrel

AMPLIROLL 3500-7500

Date : 02-FEV-1999

Code : 485665T/02

Planche
Sheet 1/2

REP ITEM	CODE	DESIGNATION	DESCRIPTION	NB QTY
005	469100R	COULISSE	SLIDING GUIDE	2
010	469101E	FOURREAU	HOUSING	1
015	484478X	ENSEMBLE VERIN/CLAPET ANTI-RETOUR	CYLINDER/CHECK VALVE ASSEMBLY	1
020	484479Y	.VERIN DE VERROUILLAGE	.CYLINDER	1
025	485663Z	.KIT CLAPET ANTI-RETOUR	.CHECK VALVE KIT	1
030	003054S	VIS TETE H M USUELLE	SCREW	4
035	034179S	RONDELE PLATE	WASHER	4
040	431535A	ECROU H	NUT	4
045	469107C	AXE EPAULE	CLEVIS PIN	2
050	003912K	CIRCLIPS EXTERIEUR	CIRCLIPS	2

VERROUILLAGE LATéral UNIVERSEL
INTERIEUR ET EXTERIEUR

INTERNAL AND EXTERNAL
SIDE LOCKING DEVICE

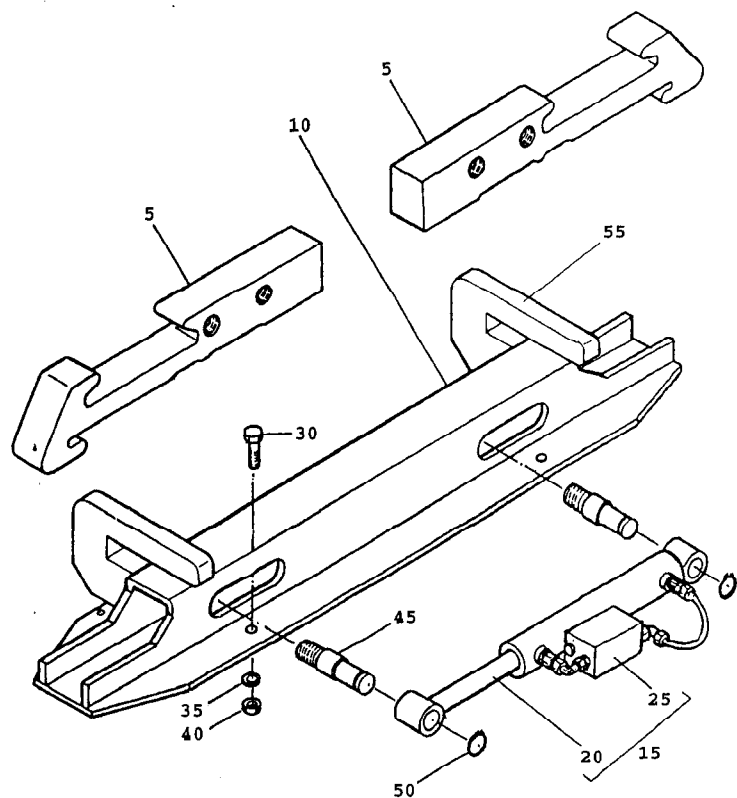
marrel

AMPLIROLL 3500-7500

Date : 02-FEV-1999

Code : 485665T/02

Planche
Sheet 2/2



VERROUILLAGE LATERAL UNIVERSEL
INTERIEUR ET EXTERIEUR AFNOR

INTERNAL AND EXTERNAL AFNOR
SIDE LOCKING DEVICE



AMPLIROLL 7500

Date : 05-JAN-1999

Code : 485666U/02

Planche
Sheet 1/2

REP ITEM	CODE	DESIGNATION	DESCRIPTION	NB QTY
005	469100R	COULISSE	SLIDING GUIDE	2
010	469101E	FOURREAU	HOUSING	1
015	484478X	ENSEMBLE VERIN/CLAPET ANTI-RETOUR	CYLINDER/CHECK VALVE ASSEMBLY	1
020	484479Y	.VERIN DE VERROUILLAGE	.CYLINDER	1
025	485663Z	.KIT CLAPET ANTI-RETOUR	.CHECK VALVE KIT	1
030	003054S	VIS TETE H M USUELLE	SCREW	4
035	034179S	RONDELLE PLATE	WASHER	4
040	431535A	ECROU H	NUT	4
045	469107C	AXE EPAULE	CLEVIS PIN	2
050	003912K	CIRCLIPS EXTERIEUR	CIRCLIPS	2
055	469106B	CROCHET VERROUILLAGE AFNOR	AFNOR HOOK LOCKING	2

VERROUILLAGE LATERAL UNIVERSEL
INTERIEUR ET EXTERIEUR AFNOR

INTERNAL AND EXTERNAL AFNOR
SIDE LOCKING DEVICE

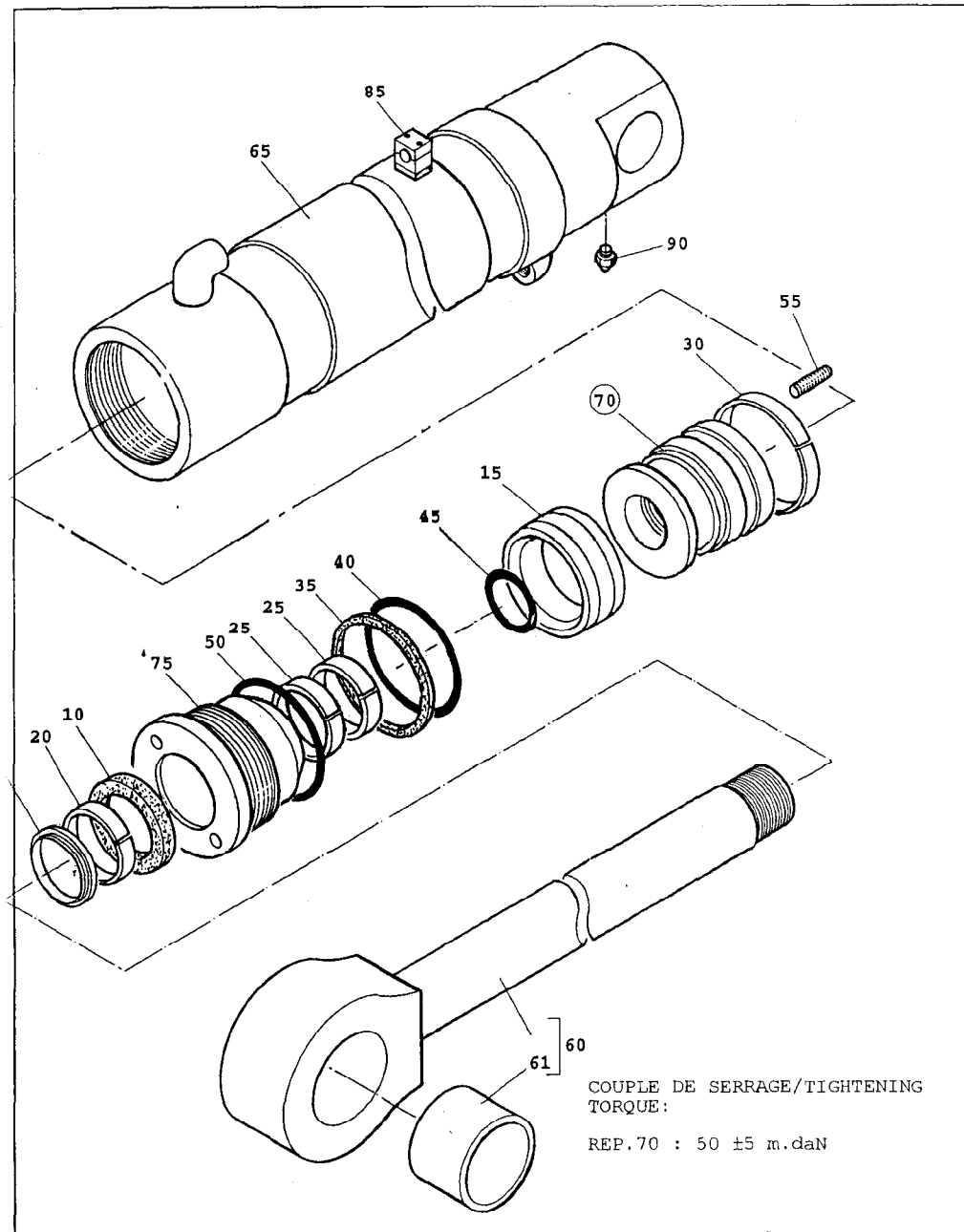


AMPLIROLL 7500

Date : 05-JAN-1999

Code : 485666U/02

Planche
Sheet 2/2



VERIN HYDRAULIQUE 90x50x1200

HYDRAULIC CYLINDER



Date : 05-FEV-1999

Code : 470744N/03

Planche
Sheet 1/2

REP ITEM	CODE	DESIGNATION	DESCRIPTION	NB QTY
	470744N	ENSEMBLE VERIN	CYLINDER ASSY	
005	*	JOINT CIRC. RACLEUR TRANSL. TYPE A	WIPER SEAL	1
010	*	JOINT S.E ETANCHEITE TIGE	SEAL'	1
015	*	JOINT CIRC. D.E TON. AVEC BAG. GUID	PISTON SEAL	1
020	*	PROFIL BANDE DE GUIDAGE DE VERIN LONG. 0.161M	SEAL	
025	*	BAGUE GUIDAGE PLASTIQUE FENDUE	GUIDE RING	2
030	*	BAGUE GUIDAGE PLASTIQUE FENDUE	GUIDE RING	1
035	*	BAGUE CIRC. ANTI-EXTRUS JT TORIQUE	BACK UP RING	1
040	*	JOINT CIRC. TORIQUE MOULE	O-RING	1
045	*	JOINT CIRC. TORIQUE MOULE	O-RING	1
050	*	PROFIL JOINT TORIQUE LONG. 0.295M	O-RING	
055	004493R	VIS SANS TETE 6 PC BOUT PLAT	SCREW	1
060	451584Q	TIGE VERIN TENON 1 EXT FILETEE	ROD	1
061	031487D	.BAGUE BRONZE	.BRONZE BUSHING	1
065	052006T	CYLIND VERIN A FOND TENON	CYLINDER	1
070	470747R	PISTON VERIN D.E FILETE INTERIEUR	PISTON	1
075	036511H	TETE VERIN INTERNE	HEAD	1
085	014195F	COLLIER FIXATION SIMPLE EQUIPE	CLAMP	1
090	004045S	GRAISSEUR TETE SPHERIQUE DROIT	GREASE FITTING	1
	474538Y	POCHETTE DE JOINT (CODE *)	SEAL KIT (CODE *)	

VERIN HYDRAULIQUE 90x50x1200

HYDRAULIC CYLINDER



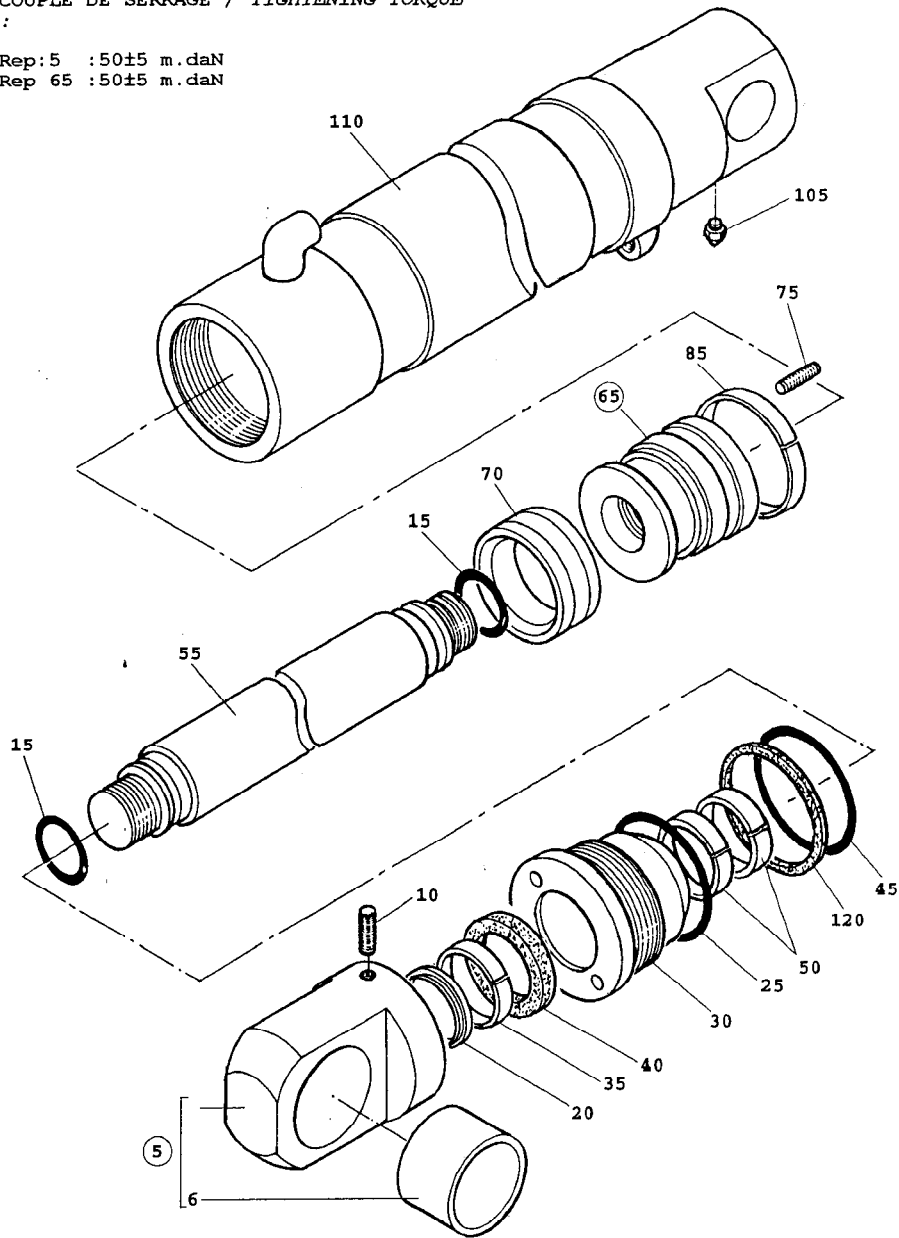
Date : 05-FEV-1999

Code : 470744N/03

Planche
Sheet 2/2

COUPLE DE SERRAGE / TIGHTENING TORQUE

Rep:5 :50±5 m.daN
Rep 65 :50±5 m.daN



VERIN HYDRAULIQUE 90X50X1000

HYDRAULIC CYLINDER



Date :05-FEV-1999

Code : 478917Y/02

Planche Sheet 1/3

REP ITEM	CODE	DESIGNATION	DESCRIPTION	NB QTY
	478917Y	ENSEMBLE VERIN	CYLINDER ASSY	
005	465914Q	EMBOUT TIGE	ROD END	1
006	031487D	.BAGUE BRONZE	.BRONZE BUSHING	1
010	004505V	VIS SANS TETE 6 PC BOUT PLAT	SCREW	1
015	*	JOINT CIRC. TORIQUE MOULE	O-RING	2
020	*	JOINT CIRC. RACLEUR TRANSL. TYPE A	WIPER SEAL	1
025	*	PROFIL JOINT TORIQUE LONG 0.285 M	O-RING	
030	036511H	TETE VERIN INTERNE	HEAD	1
035	*	PROFIL BANDE DE GUIDAGE DE VERIN LONG. 1M	SEAL	
040	*	JOINT S.E ETANCHEITE TIGE	SEAL	1
045	*	JOINT CIRC. TORIQUE MOULE	O-RING	1
050	*	BAGUE GUIDAGE PLASTIQUE FENDUE	GUIDE RING	2
055	465913P	TIGE VERIN LISSE FIL.EXT.AUX 2 EXT	ROD	1
065	478918H	PISTON VERIN D.E FILETE INTERIEUR	PISTON	1
070	*	JOINT CIRC. D.E TON. AVEC BAG. GUID	PISTON SEAL	1
075	004493R	VIS SANS TETE 6 PC BOUT PLAT	SCREW	1
085	*	BAGUE GUIDAGE PLASTIQUE FENDUE	GUIDE RING	1
105	004045S	GRAISSEUR TETE SPHERIQUE DROIT	GREASE FITTING	2
110	052004Z	CYLIND VERIN A FOND TENON	CYLINDER	1
120	*	BAGUE CIRC. ANTI-EXTRUS JT TORIQUE	BACK-UP RING	1
	474538Y	POCHETTE DE JOINT (CODE *)	SEAL KIT (CODE *)	

VERIN HYDRAULIQUE 90X50X1000

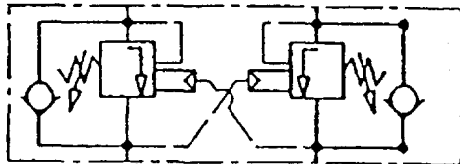
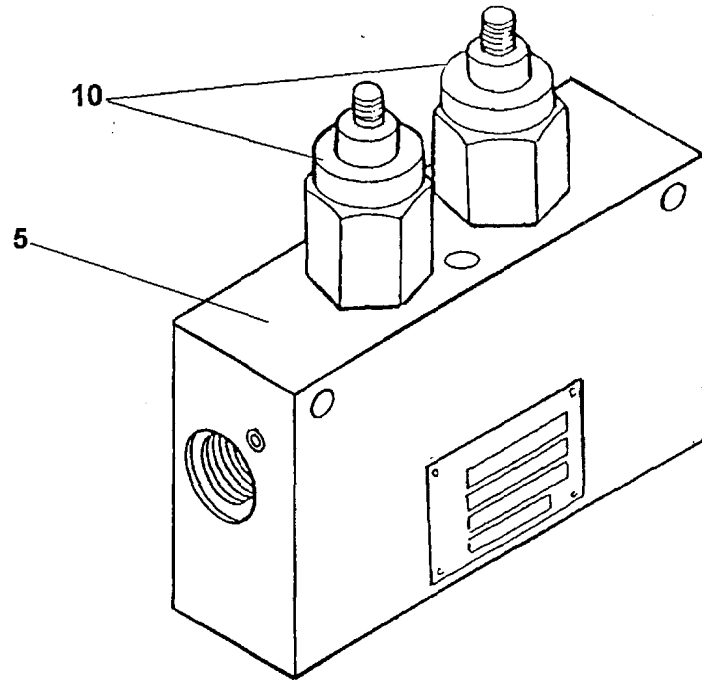
HYDRAULIC CYLINDER



Date :05-FEV-1999

Code : 478917Y/02

Planche Sheet 2/3



VALVE CONTROLE DE CHARGE

CHECK VALVE



Date : 04-FEV-1999

Code : 055040B/01

Planche
Sheet 1/2

REP ITEM	CODE	DESIGNATION	DESCRIPTION	NB QTY
005	057000E	CORPS VALVE CONTROLE DE CHARGE	BODY	1
010	055145V	CARTOUCHE	CARTRIDGE	2

VALVE CONTROLE DE CHARGE

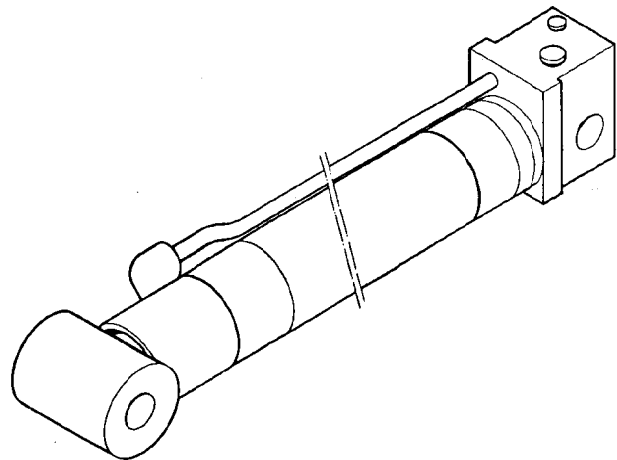
CHECK VALVE



Date : 04-FEV-1999

Code : 055040B/01

Planche
Sheet 2/2



VERIN HYDRAULIQUE D.E. 63x45x830

HYDRAULIC CYLINDER



Date : 05-FEV-1999

Code : 487123E/02

Planche Sheet 1/2

REP ITEM	CODE	DESIGNATION	DESCRIPTION	NB QTY
	487123E	ENSEMBLE VERIN	CYLINDER	1

VERIN HYDRAULIQUE D.E. 63x45x830

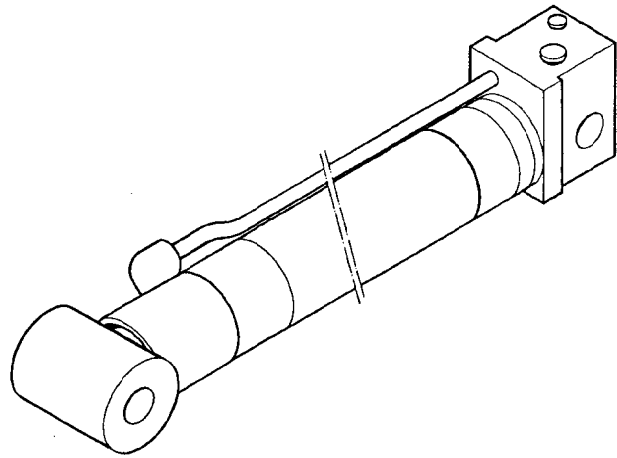
HYDRAULIC CYLINDER



Date : 05-FEV-1999

Code : 487123E/02

Planche Sheet 2/2



VERIN HYDRAULIQUE D.E. 63x45x630

HYDRAULIC CYLINDER



Date : 05-FEV-1999

Code : 487208C/01

Planche
Sheet 1/2

REP ITEM	CODE	DESIGNATION	DESCRIPTION	NB QTY
	487208C	ENSEMBLE VERIN	CYLINDER	1

VERIN HYDRAULIQUE D.E. 63x45x630

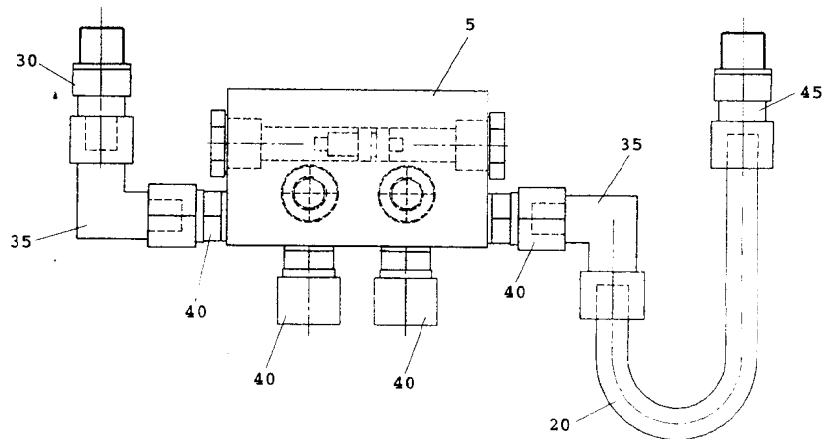
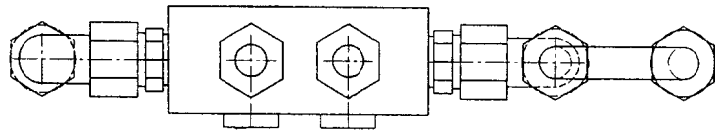
HYDRAULIC CYLINDER



Date : 05-FEV-1999

Code : 487208C/01

Planche
Sheet 2/2



KIT CLAPET ANTI-RETOUR
VERROUILLAGE LATERAL

CHECK VALVE KIT SIDE LOCKING DEVICE

Smarrel

Date : 13-DEC-1995

Code : 485663Z/02

Planche
Sheet 1/2

REP ITEM	CODE	DESIGNATION	DESCRIPTION	NB QTY
005	485366X	CLAPET ANTI-RETOUR PILOTE DOUBLE EN LIGNE G1/4 P420-30L/MN	CHECK VALVE	1
020	485715M	TUBE RIGIDE EQUIPE 12S LIAISON CARP-GS VERIN VERROUILLAGE	TUBING	1
030	425324Q	RAC. TUBE 24' ADAPT M G CYL DIN DKO S-12-G3/8-JE-T15	NIPPLE	1
035	427691K	CORPS RAC TUB 24' EQ ORIEN DIN DKO S-12-T15	SWIVEL ELBOW	2
040	444371A	CORPS RAC TUB 24' USM G CY S-12-G1/4-JE-T15	STRAIGHT MALE UNION	4
045	460691G	CORPS RAC TUB 24' USM G CY S-12-G3/8-JE-T15	STRAIGHT MALE UNION	1

KIT CLAPET ANTI-RETOUR
VERROUILLAGE LATERAL

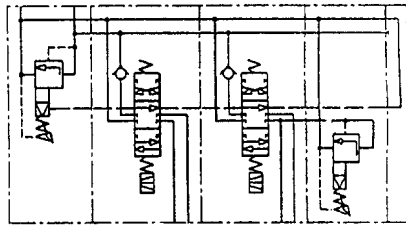
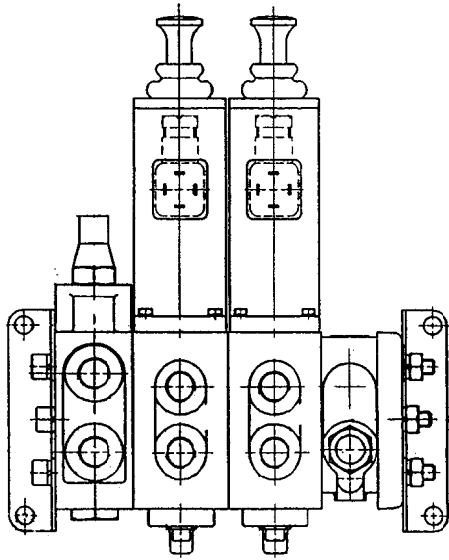
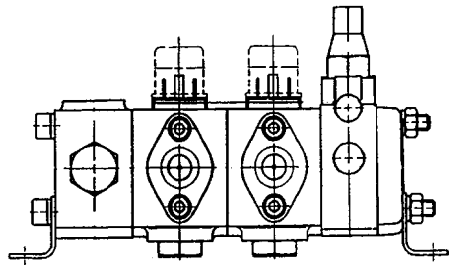
CHECK VALVE KIT SIDE LOCKING DEVICE

Smarrel

Date : 13-DEC-1995

Code : 485663Z/02

Planche
Sheet 2/2



GRUPE DE DISTRIBUTION 2 FONCTIONS
COMMANDES ELECTRIQUES 12V

2 SPOOL, DISTRIBUTION BLOC



Date : 01-FEV-1995

Code : 482864Q/01

Planche
Sheet 1/2

REP ITEM	CODE	DESIGNATION	DESCRIPTION	NB QTY
	482864Q	ENSEMBLE GROUPE DE DISTRIBUTION	DISTRIBUTION BLOCK ASSY	

GRUPE DE DISTRIBUTION 2 FONCTIONS
COMMANDES ELECTRIQUES 12V

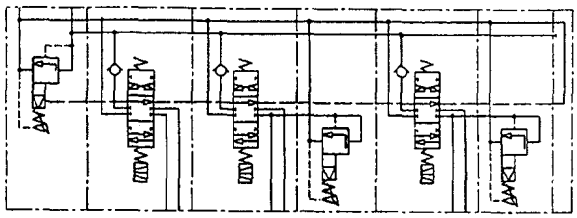
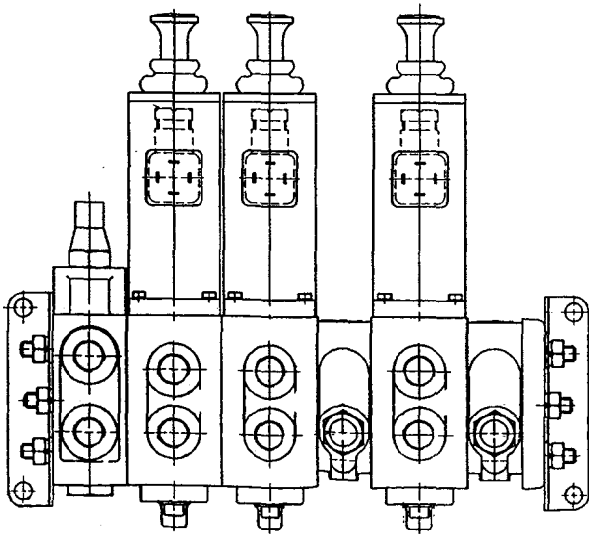
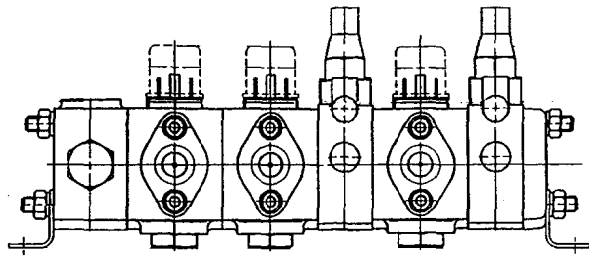
2 SPOOL, DISTRIBUTION BLOCK



Date : 01-FEV-1995

Code : 482864Q/01

Planche
Sheet 2/2



GRUPE DE DISTRIBUTION 3 FONCTIONS
COMMANDES ELECTRIQUES 12V

3 SPOOL, DISTRIBUTION BLOCK



Date : 01-FEV-1995

Code : 482869V/01

Planche
Sheet 1/2

REP ITEM	CODE	DESIGNATION	DESCRIPTION	NB QTY
	482869V	ENSEMBLE GROUPE DE DISTRIBUTION	DISTRIBUTION BLOCK ASSY	

GRUPE DE DISTRIBUTION 3 FONCTIONS
COMMANDES ELECTRIQUES 12V

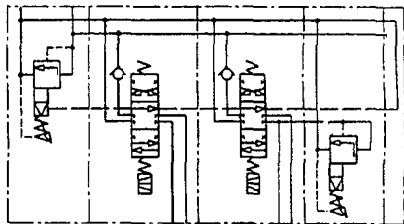
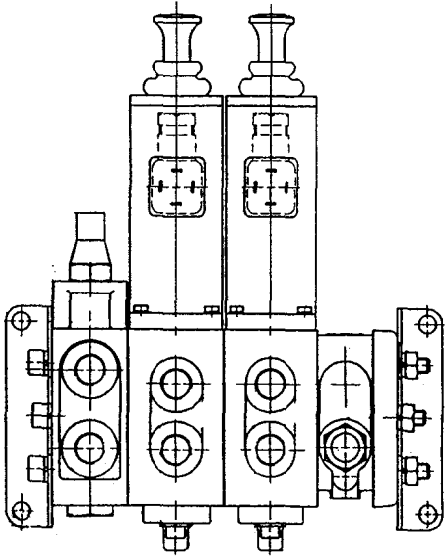
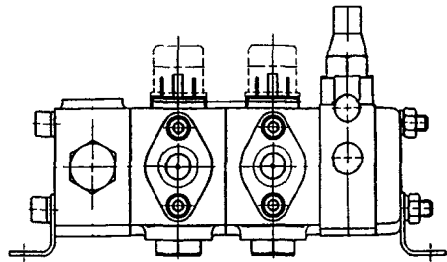
3 SPOOL, DISTRIBUTION BLOCK



Date : 01-FEV-1995

Code : 482869V/01

Planche
Sheet 2/2



GRUPE DE DISTRIBUTION 2 FONCTIONS
COMMANDES ELECTRIQUES 24V

2 SPOOL, DISTRIBUTION BLOC



Date : 01-FEV-1995

Code : 482870S/01

Planche
Sheet 1/2

REP ITEM	CODE	DESIGNATION	DESCRIPTION	NB QTY
	482870S	ENSEMBLE GROUPE DE DISTRIBUTION	DISTRIBUTION BLOCK ASSY	

GRUPE DE DISTRIBUTION 2 FONCTIONS
COMMANDES ELECTRIQUES 24V

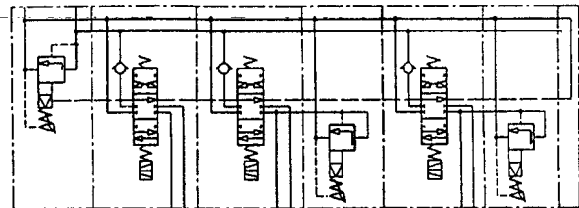
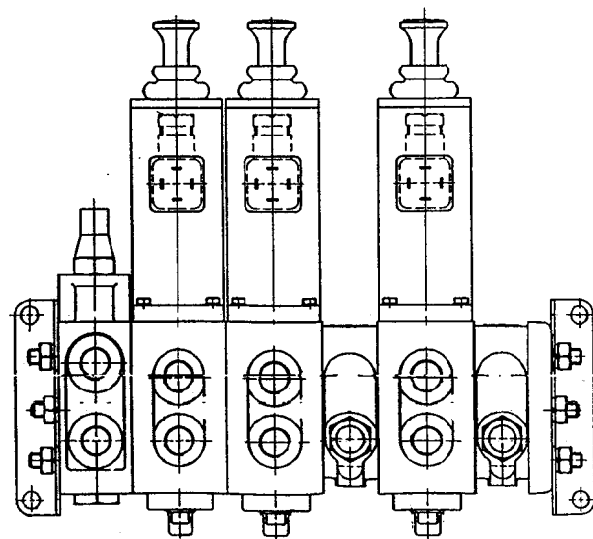
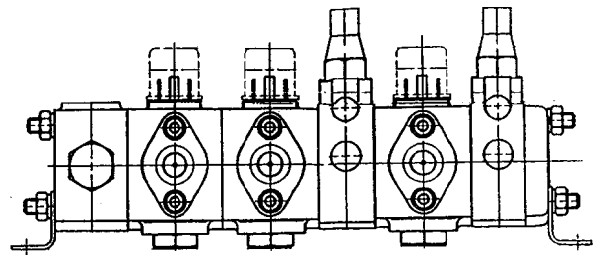
2 SPOOL, DISTRIBUTION BLOC



Date : 01-FEV-1995

Code : 482870S/01

Planche
Sheet 2/2



GRUPE DE DISTRIBUTION 3 FONCTIONS
COMMANDES ELECTRIQUES 24V

3 SPOOL, DISTRIBUTION BLOCK



Date : 01-FEV-1995

Code : 482871P/01

Planche
Sheet 1/2

REP ITEM	CODE	DESIGNATION	DESCRIPTION	NB QTY
	482871P	ENSEMBLE GROUPE DE DISTRIBUTION	DISTRIBUTION BLOCK ASSY	

GRUPE DE DISTRIBUTION 3 FONCTIONS
COMMANDES ELECTRIQUES 24V

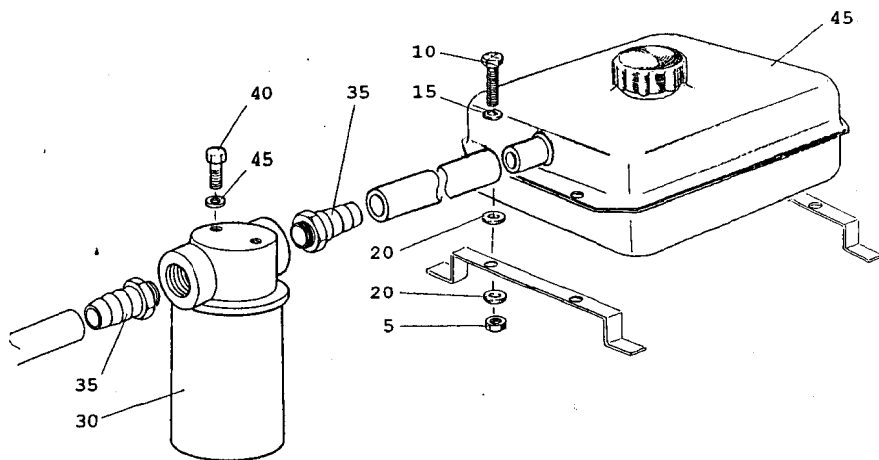
3 SPOOL, DISTRIBUTION BLOCK



Date : 01-FEV-1995

Code : 482871P/01

Planche
Sheet 2/2



LOT RESERVOIR 15 LITRES

15 LITRES TANK KIT

marrel

Date : 17-JAN-1997

Code : 454348M/02

Planche
Sheet 1/2

REP ITEM	CODE	DESIGNATION	DESCRIPTION	NB QTY
005	003709Q	ECROU H AUTOFREINE ANNEAU NON METAL	NUT	4
010	003022J	VIS TETE H M USUELLE	SCREW	4
015	031856N	RONDELLE PLATE	WASHER	4
020	010820V	BAGUE FERMEE INT LISSE EXT LISSE	RING	8
025	474551V	RESERVOIR EQUIPE 15 LITRES	15 LITRES EQUIPPED TANK	1
030	494663S	FILTRE RETOUR 20-60T	RETURN FILTER	1
	494664T	.CARTOUCHE	.CARTRIDGE	1
035	442121N	EMBOUT DE RACCORDEMENT EQUIPE	SLEEVE	2
040	428871Y	VIS TETE HM USUELLE	SCREW	2
045	002348L	RONDELLE GROWER SERIE COURANTE	WASHER	2

LOT RESERVOIR 15 LITRES

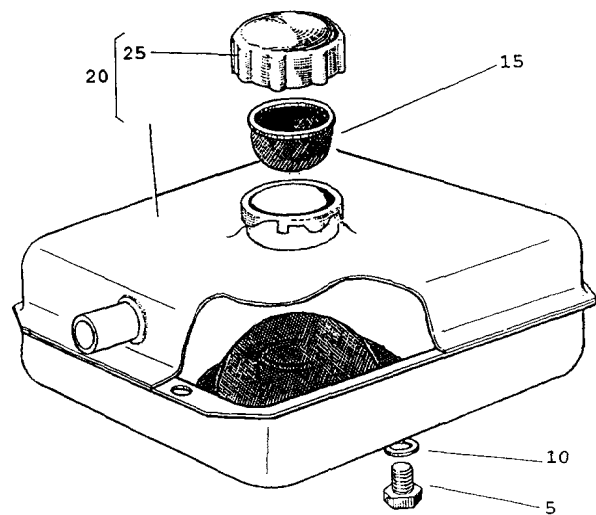
15 LITRES TANK KIT

marrel

Date : 17-JAN-1997

Code : 454348M/02

Planche
Sheet 2/2



REP ITEM	CODE	DESIGNATION	DESCRIPTION	NB QTY
	474551V	RESERVOIR EQUIPE 15 LITRES	15 LITRES TANK EQUIPED	
005	015981C	BOUCHON METAL. TETE H 10-1-10-C4.6	DRAIN PLUG	1
010	005576U	JOINT RONDELLE PLAT 10-16-2-M11	SEAL RING	1
015	007277A	FILTRE 1/2 SPHERIQUE 50	STRAINER	1
020	474549B	CORPS DE RESERVOIR COMPRENANT :	BODY INCLUDING :	1
025	006779Q	.BOUCHON	.FILLER CAP	1

RESERVOIR EQUIPE 15 LITRES

15 LITRES TANK EQUIPED

marrel

Date : 20-JAN-1995

Code : 474551V/00

Planche 1/2
Sheet

RESERVOIR EQUIPE 15 LITRES

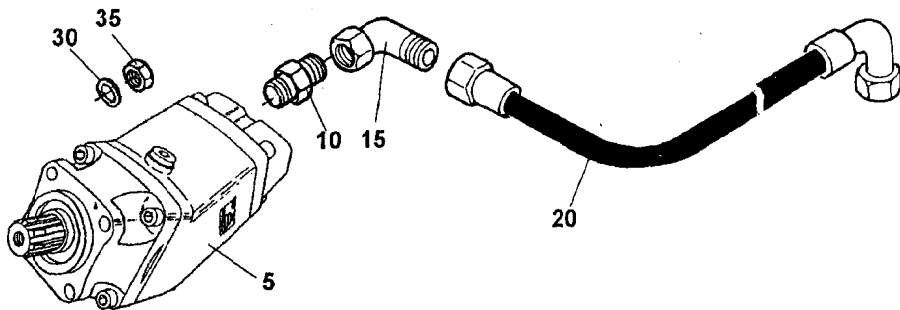
15 LITRES TANK EQUIPED

marrel

Date : 20-JAN-1995

Code : 474551V/00

Planche 2/2
Sheet



LOT POMPE TYPE M1-20

PUMP ASSEMBLY TYPE M1-20



Date : 05-FEV-1999

Code : 484965P/01

Planche 1/2
Sheet

REP ITEM	CODE	DESIGNATION	DESCRIPTION	NB QTY
005		POMPE M1-20 VOIR NOTICE POMPE 495436G	PUMP TYPE M1-20 SEE MANUAL PUMP	1
010	460695C	CORPS RAC TUBE 24° USM G CY	STRAIGHT MALE UNION	1
015	427690W	CORPS RAC TUBE 24° EQ ORIEN DIN DKO	SWIVÉL ELBOW	1
020	483006R	FLEXIBLE HYDR. EMBOUTS SERTIS	HOSE WITH END FITTINGS	1
030	473247B	RONDELLE CONIQUE LISSE DE SERRAGE	WASHER	4
035	024334K	ECROU H	NUT	4

LOT POMPE TYPE M1-20

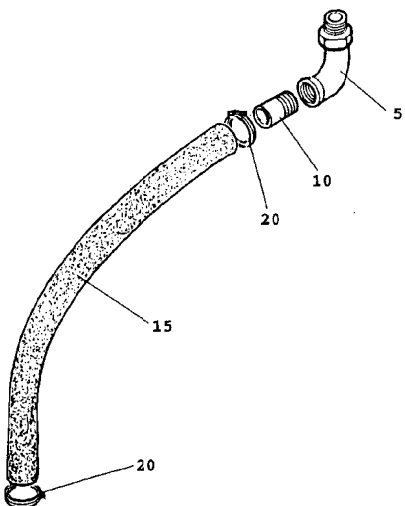
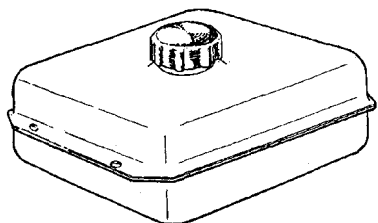
PUMP ASSEMBLY TYPE M1-20



Date : 05-FEV-1999

Code : 484965P/01

Planche 2/2
Sheet



ADAPTATION RESERVOIR/POMPE

TANK PUMP ASSEMBLY



Date : 20-JAN-1995

Code : 480989Y/00

Planche
Sheet 1/2

REP ITEM	CODE	DESIGNATION	DESCRIPTION	NB QTY
005	032501L	RACCORD TUBE FIL COUDE 90° MF ORIEN	ELBOW	1
010	006580W	TUBE RIGIDE NON EQUIPE ROND DROIT	FITTING	1
015	033932C	TUYAU SOUPLE ROND LONG. 3M	HOSE'	
020	511374Y	COLLIER REGL A FIL DOUBLE SUPERGRIP	DOUBLE WIRE CLAMP	2

ADAPTATION RESERVOIR/POMPE

TANK PUMP ASSEMBLY



Date : 20-JAN-1995

Code : 480989Y/00

Planche
Sheet 2/2